

6

5

4

3

2

1

D

D

C

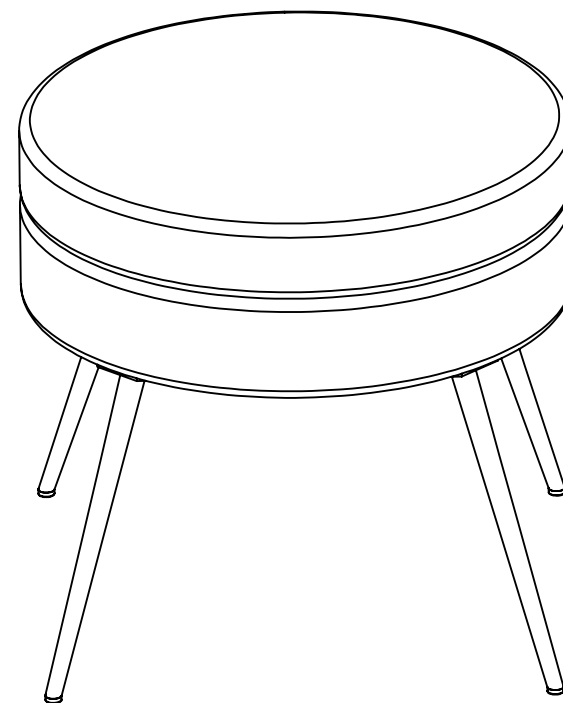
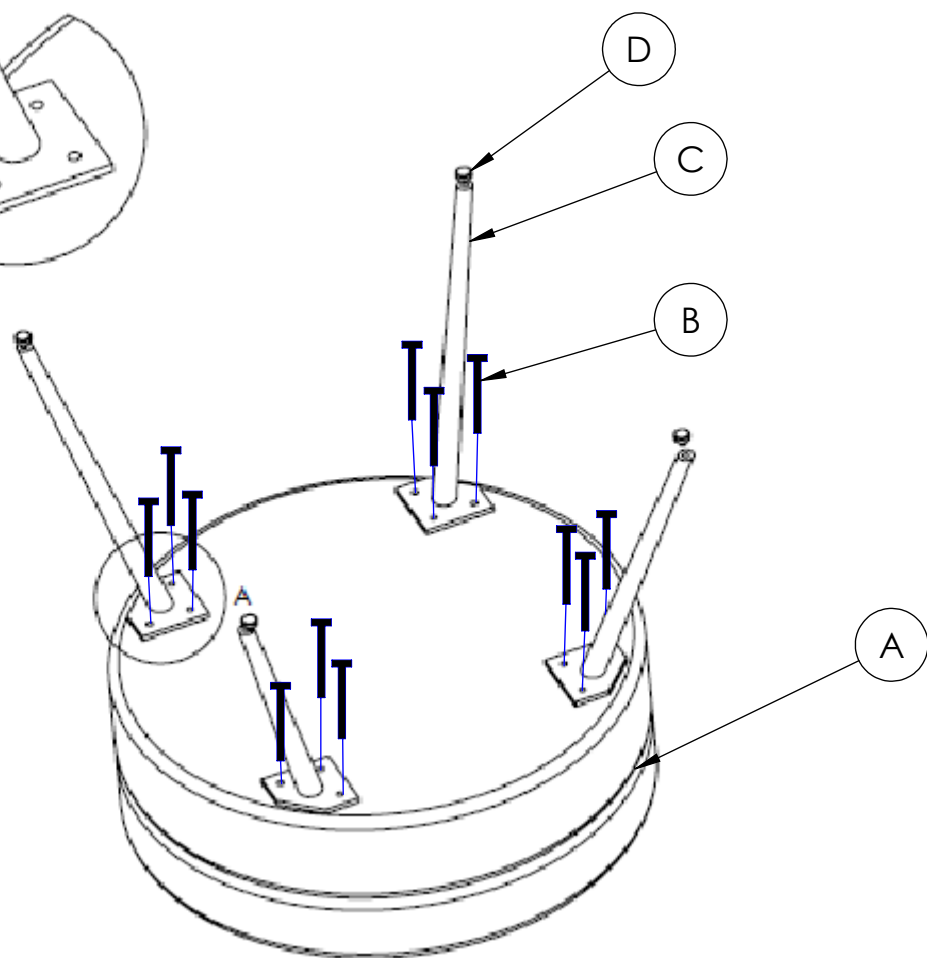
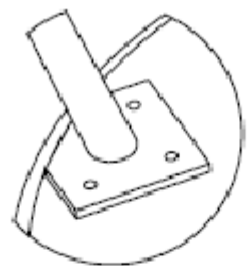
C

B

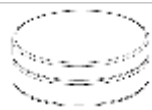
B

A

A



A



1

B



12

C



4

D



4

6

5

4

3

2

1