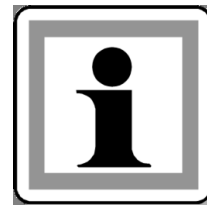
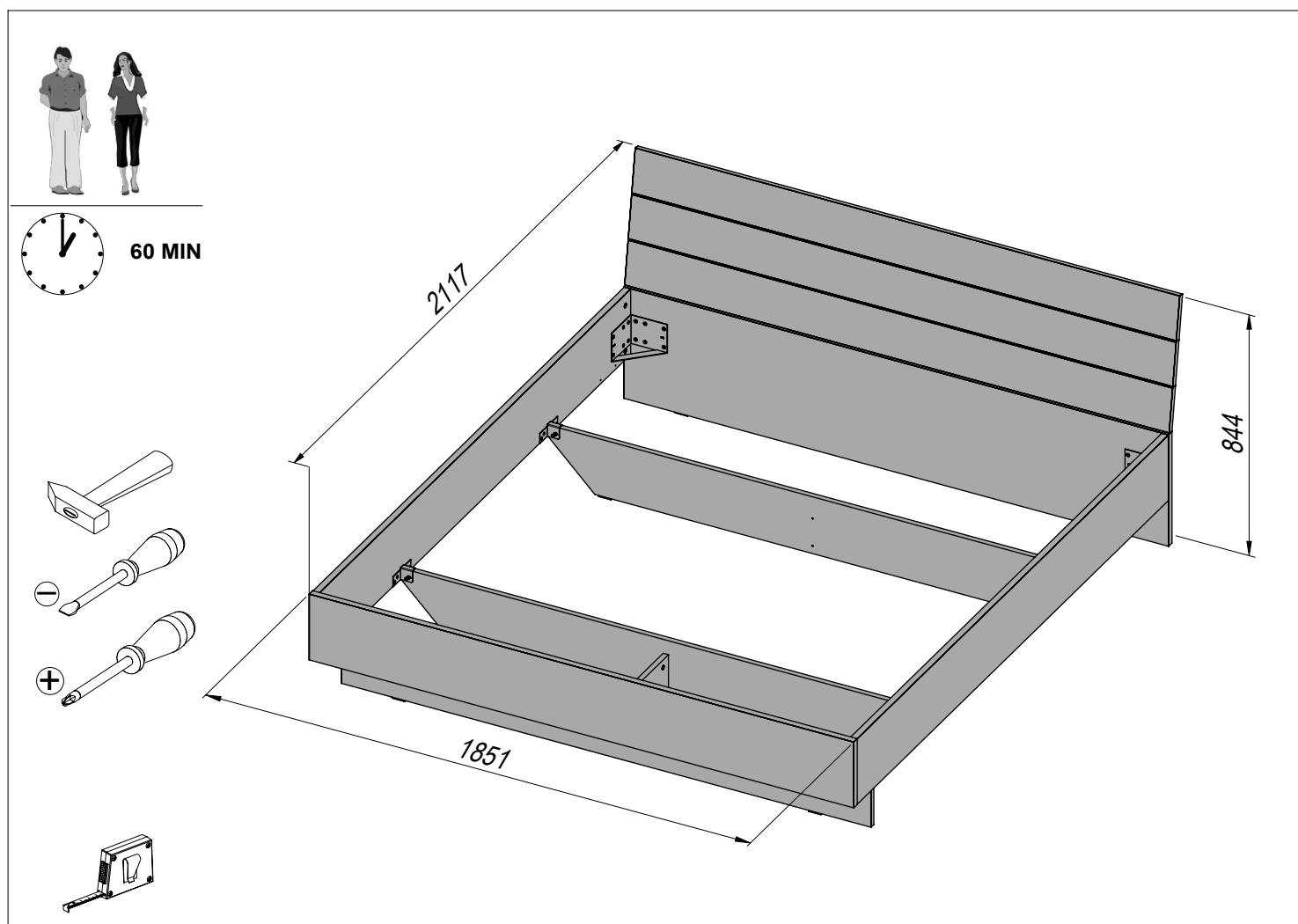


VALERIE VALL18

Instrukcija montažu / Сборка инструкция / Montáž instrukce / Montáž
inštrukcie / Assembling instruction / Szerelési utasítás
Montageanleitung / Сглобяване инструкция / Notice de montage /
Kurulum Talimatları / Montaje de instrucció / Montagem de instruções
/ Sestavljanje navodila / Montage instructie / Склапање инструкцију /
Asamblarea de instrucțiuni / Sastavljanje upute / Monterings
instruktion / Istruzioni di montaggio / Збірка інструкція / Montāža
instrukcija / Montavimas nurodyma / Paigaldusjuhend

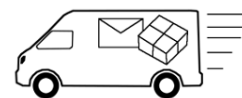


PL - Przed rozpoczęciem zapoznać się z instrukcją montaży / **RU**- Перед началом обратитесь к инструкции по установке / **CZ**- Před zahájením naleznete v montážním návodu / **SK**- Pred začatím nájdete v montážnom návode / **EN**- Before starting, refer to the assembling advice in annex / **HU**- Megkezdése előtt olvassa el a telepítési utasításokat / **DE**- Vor die montage, bitte beiliegende anweisungen folgen / **BG**- Преди да започнете се отнасят към инструкциите за инсталиране / **FR**- Avant de commencer, se reporter aux conseils de montage en annexe / **TR**- Kurulumla başlamadan önce, montaj talimatnamesini sırasıyla takip edin. / **ES**- Antes de comenzar referirse a las instrucciones de instalación / **P**- Antes de começar a consultar as instruções de instalação / **SLO**- Pred začetkom glejte navodila za namestitev / **NL**- Voordat u begint zie de installatie-instructies / **SRB**- Пре почетка погледајте упутства за инсталацију / **RO**- Înainte de a începe să consultați instrucțiunile de instalare / **HR**- Prije početka pogledajte upute za instalaciju / **S**- Innan du börjar se Installationsanvisningen / **I**- Avanti di cominciare, riportate agli consigli di montaggio / **UKR**- Перед початком зверніться до інструкції з установки / **LT**- Pirms sākt skatīt uzstādīšanas Instrukciju / **LV**- Prieš pradēdami jērgimo Instrukcijose / **EST**- Enne käivitamist vaadake paigaldusjuhiseid

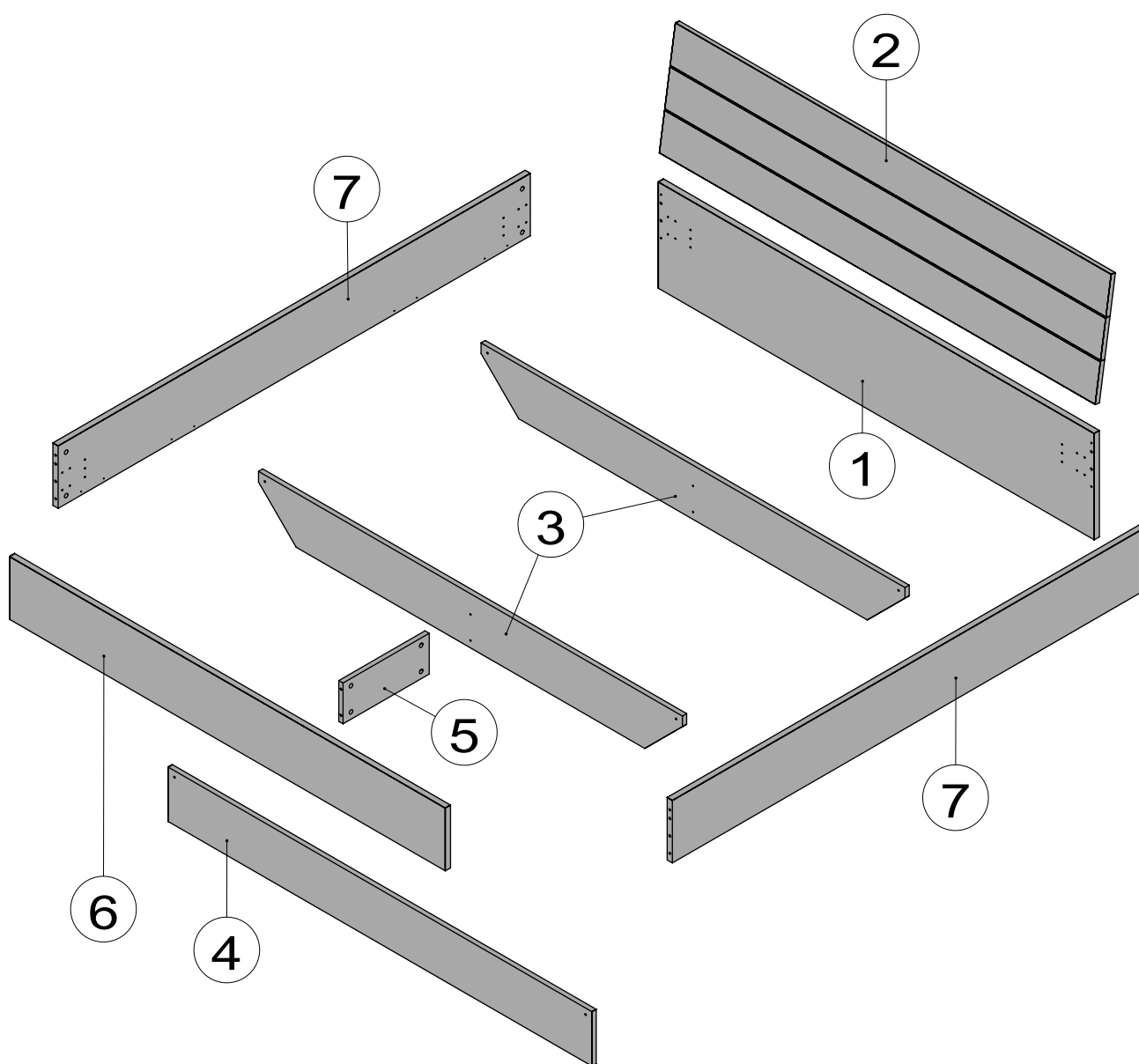




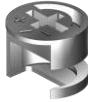











REKLAMATION
REKLAMACJE
CLAIMS
PLAINTES

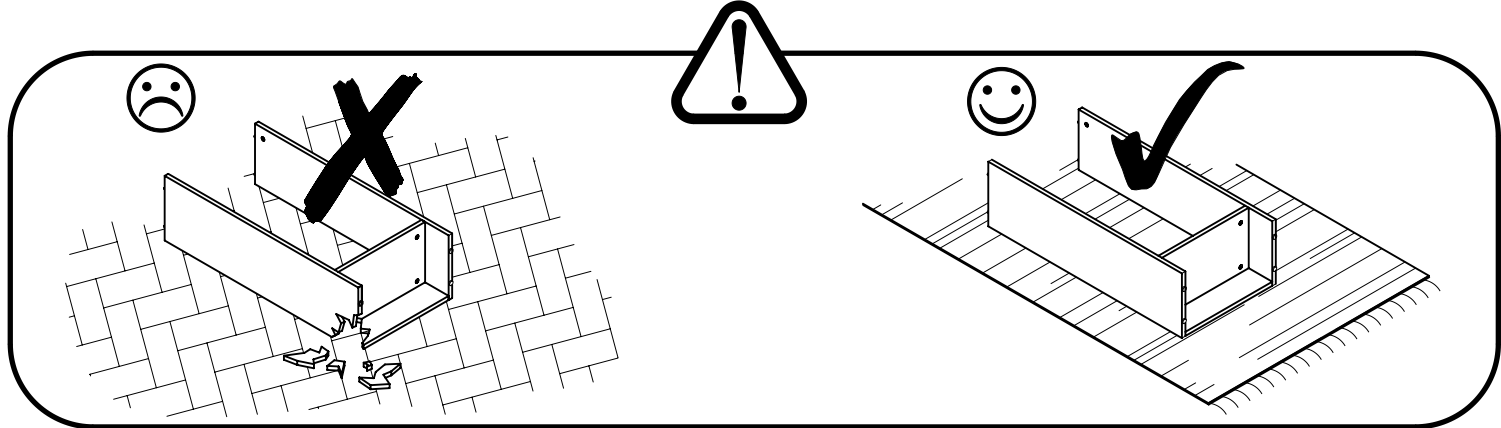
www.forte-service.eu/0000290401



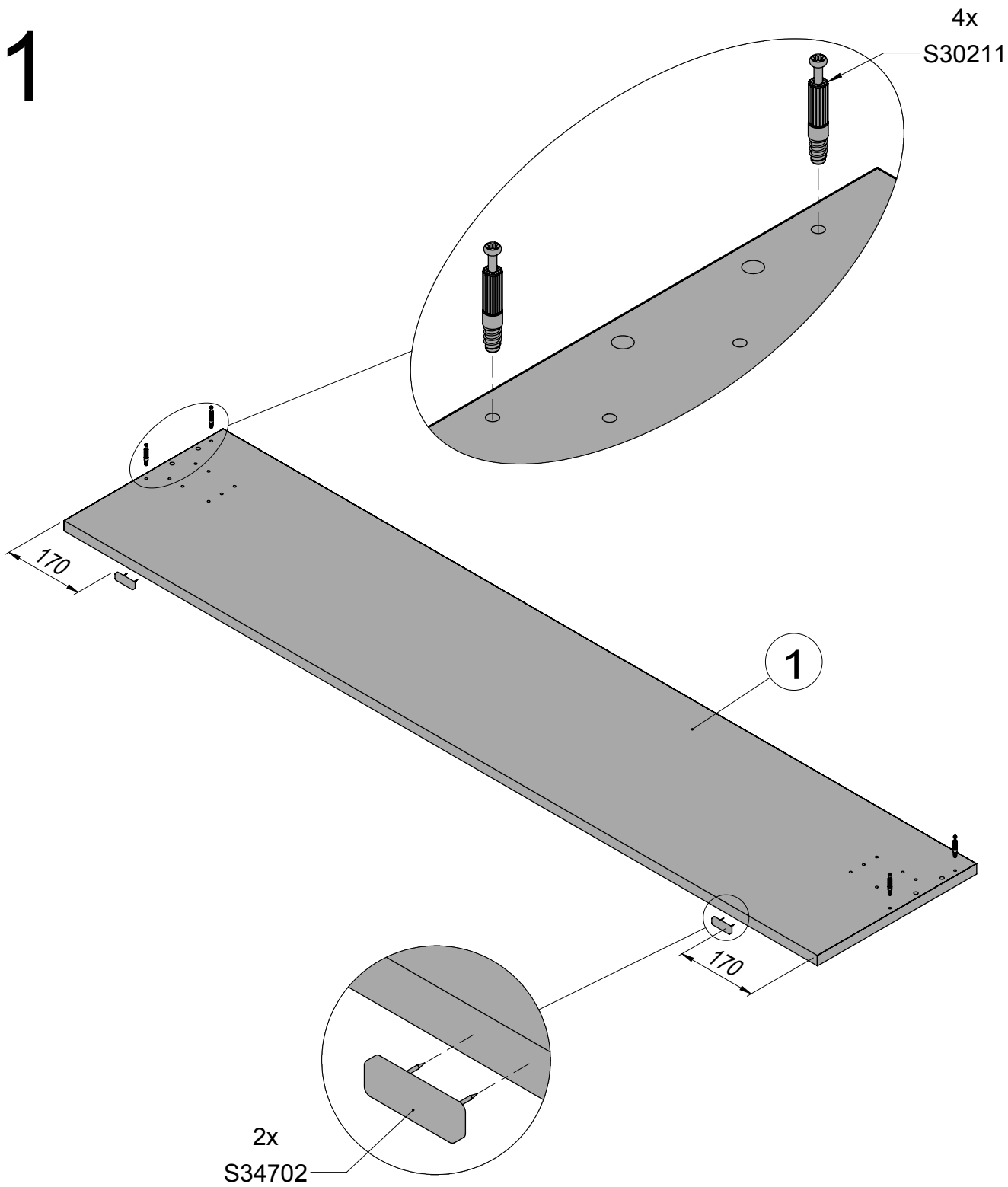
Nr	Code	Colli -0001	Colli -0002
1	21245	1	
2	21246	1	
3	52762	2	
4	21244	1	
5	52763	1	
6	21243		1
7	129725		2



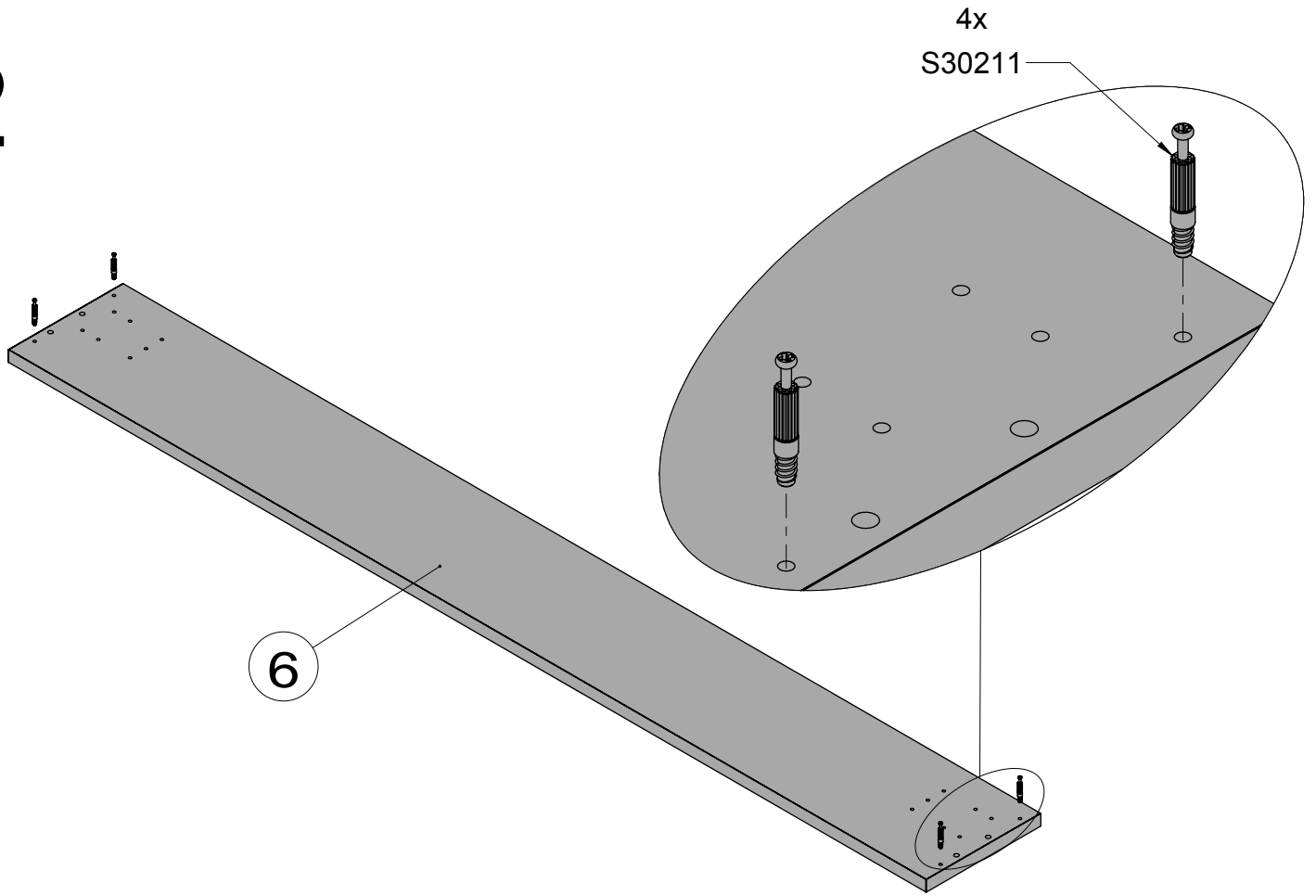
<p>8x S70972</p> <p>Ø8x36</p> 	<p>12x S30211</p> 	<p>4x S30212</p> <p>Ø15x12</p> 	<p>8x S30205</p> <p>Ø15x16</p> 
<p>24x S32604</p> <p>Ø4,5x16</p> 	<p>66x S30104</p> <p>Ø6,3x20</p> 	<p>18x S30102</p> <p>Ø6,3x13</p> 	<p>6x S35668</p> <p>M5x35</p> 
<p>6x S35667</p> <p>M5</p> 	<p>8x S34702</p> 	<p>1x S20553</p> 	
<p>6x S35666</p> 	<p>3x S35719</p> 		
<p>4x S30348</p> 			



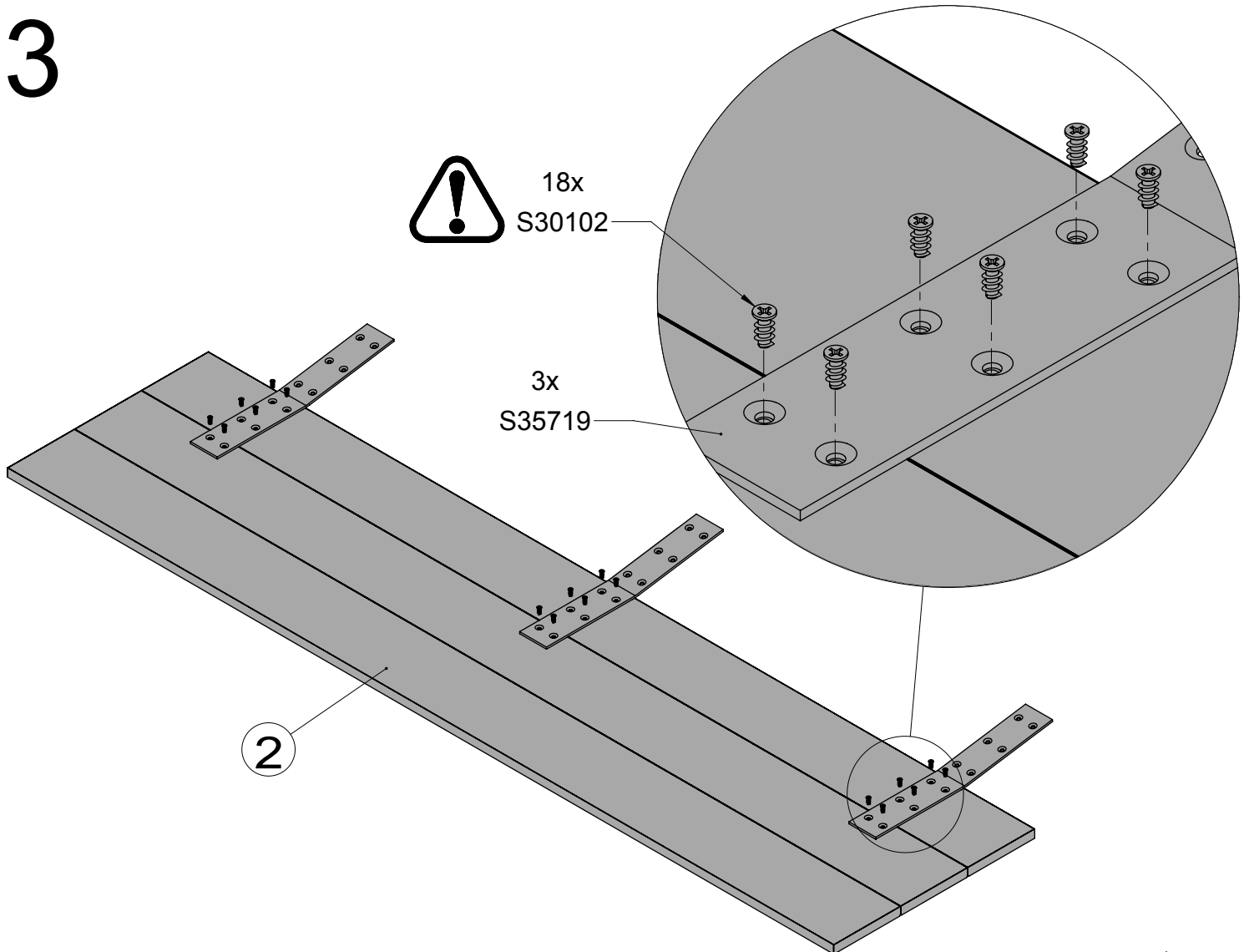
1



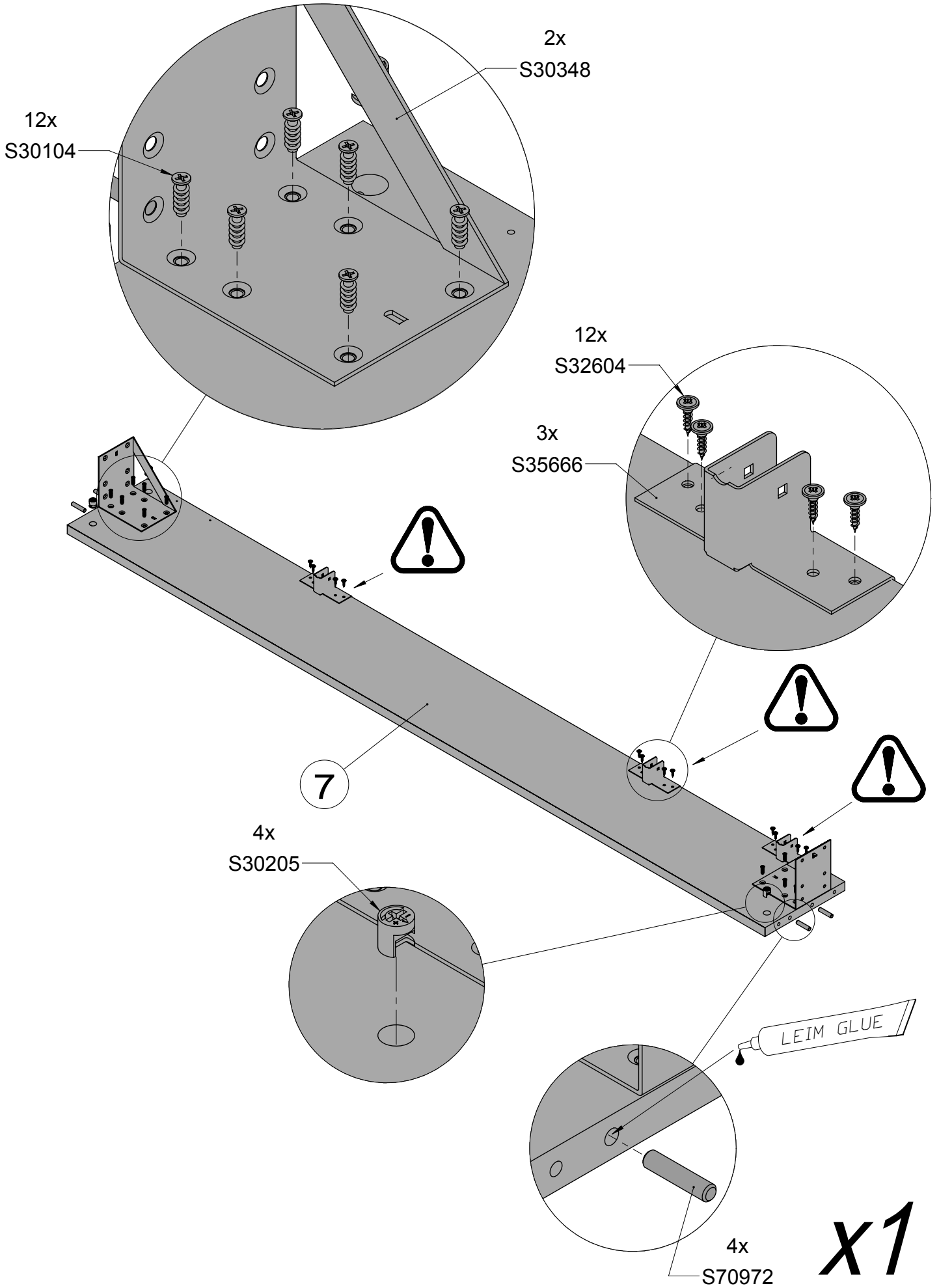
2



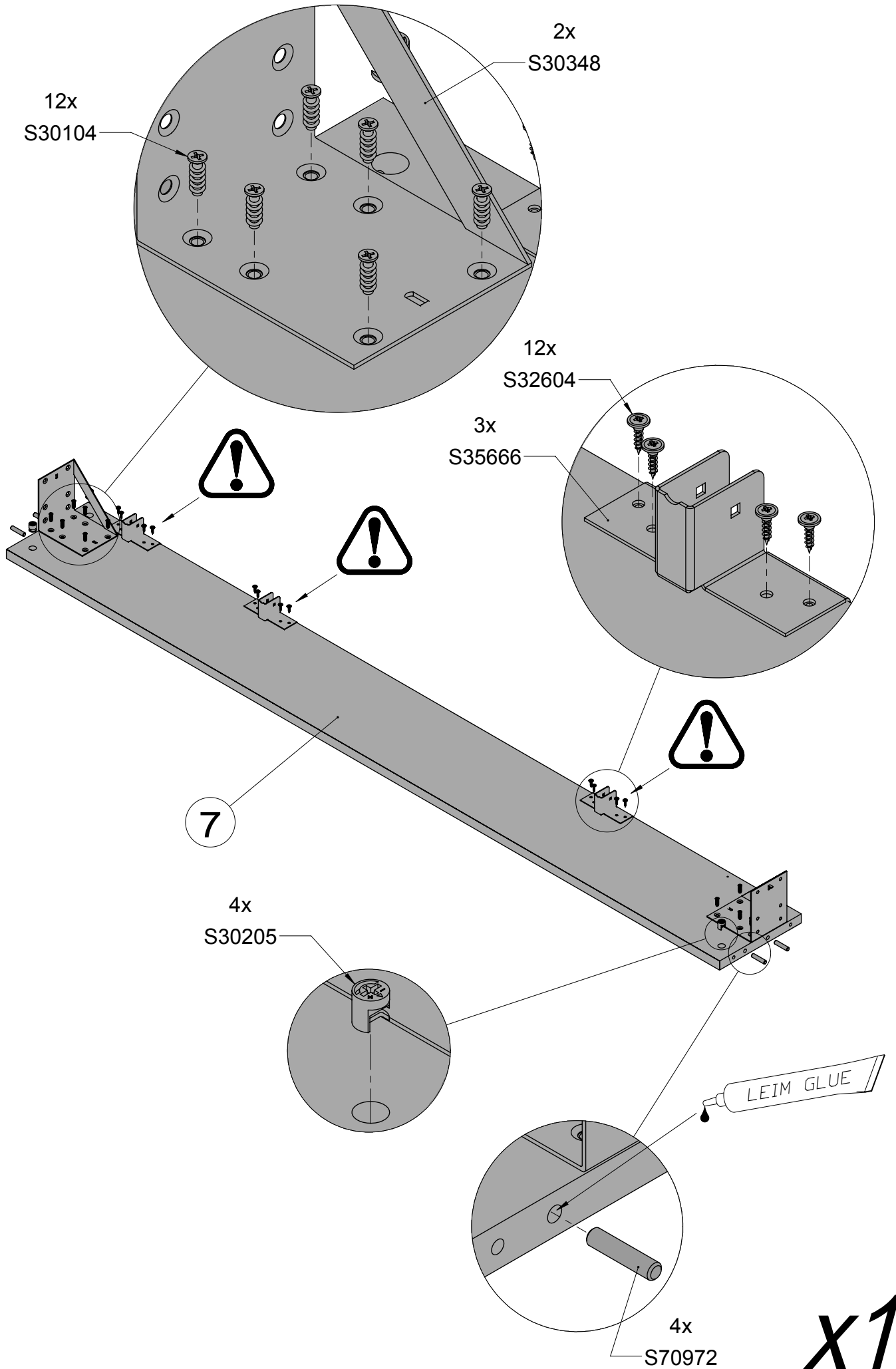
3



4

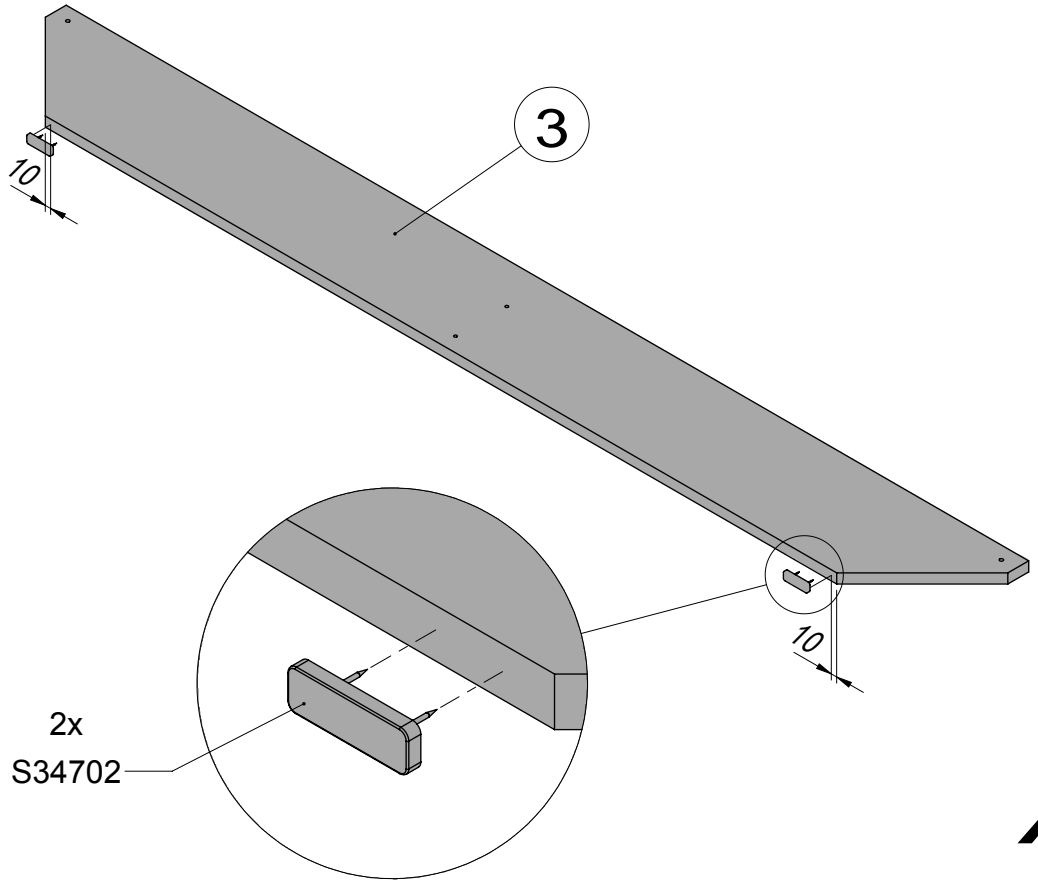


5

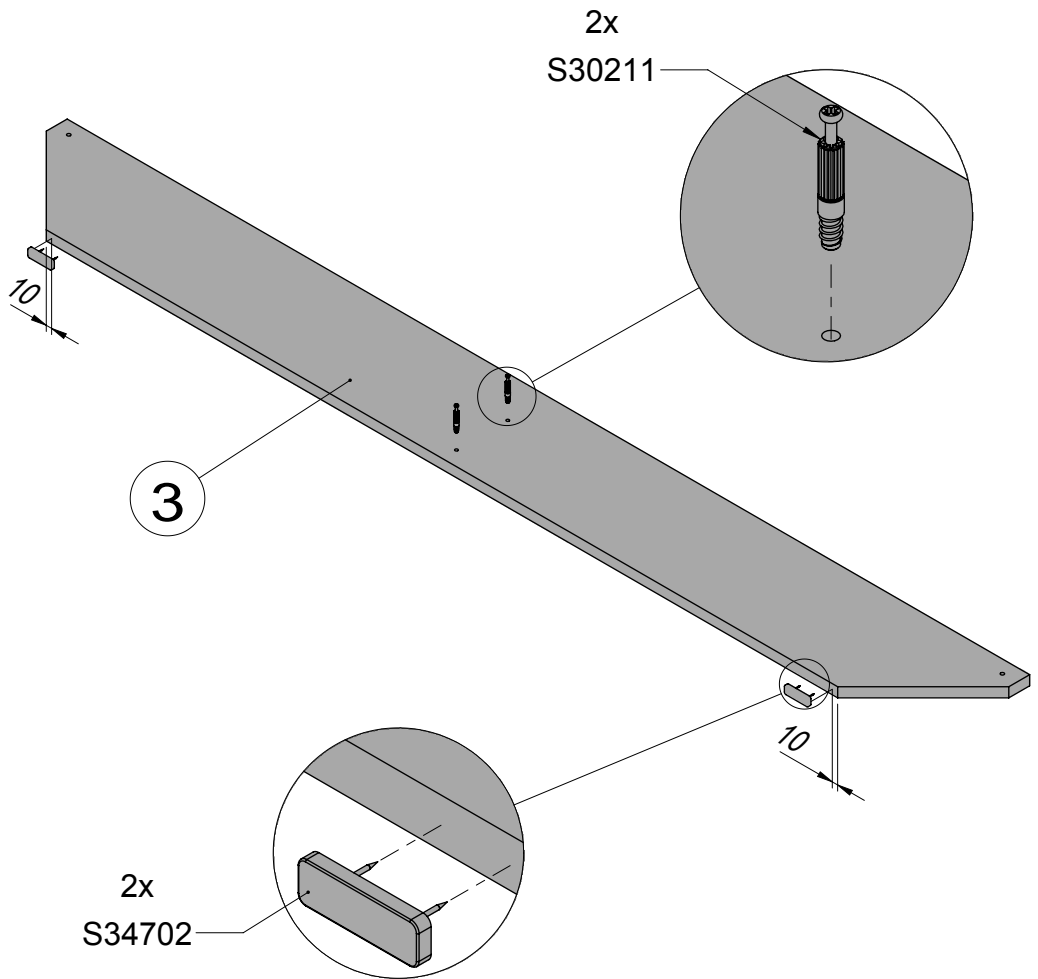


x1

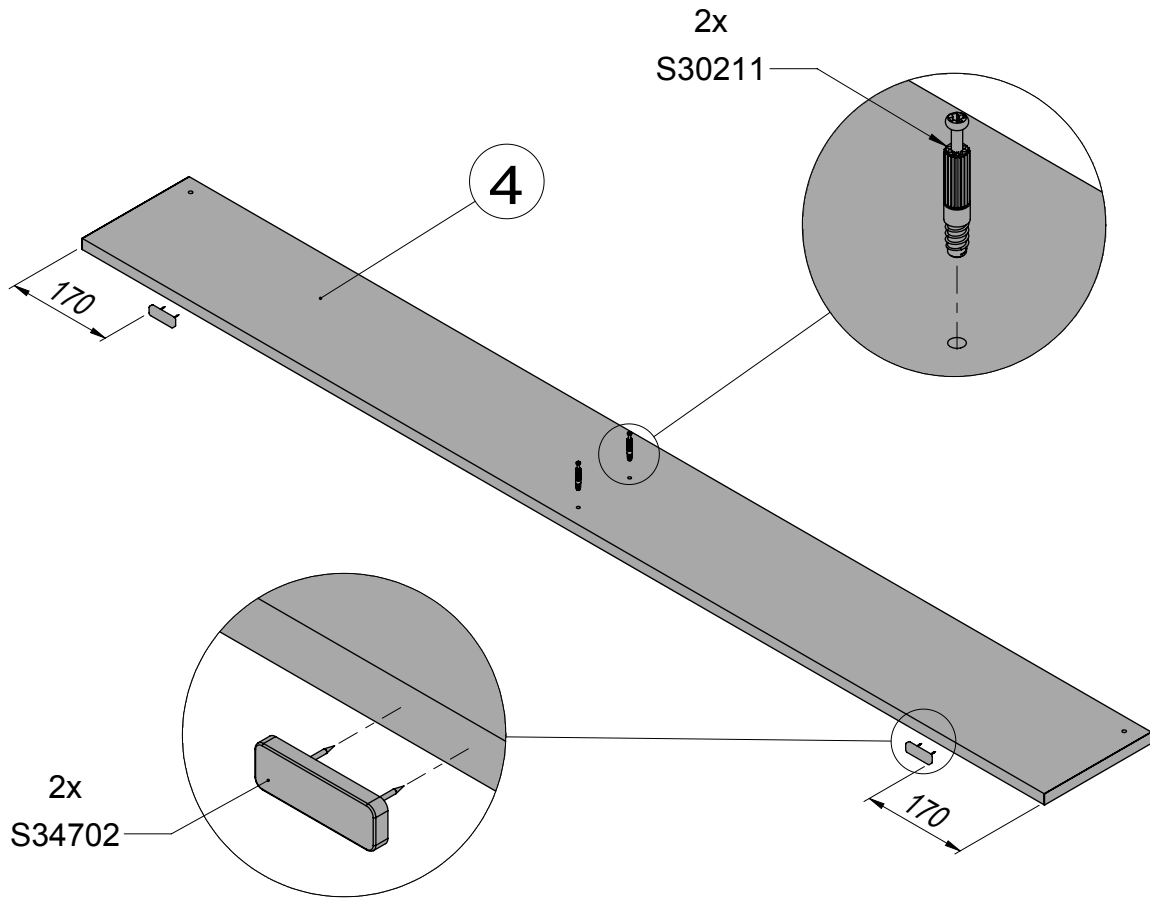
6



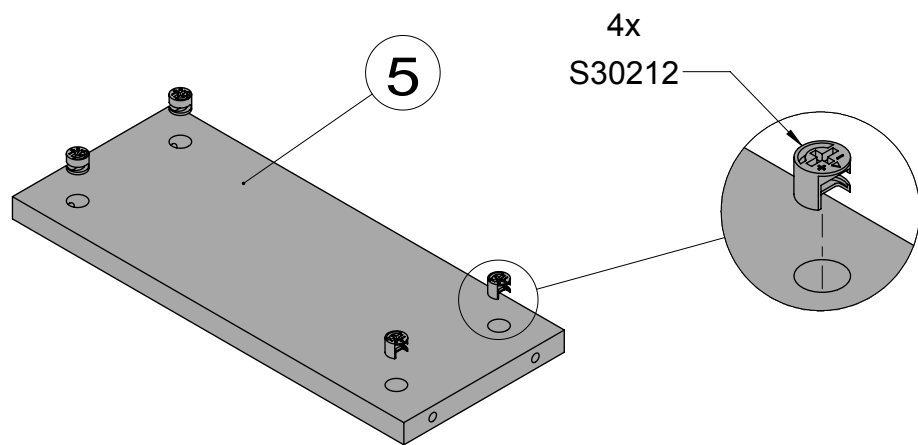
7

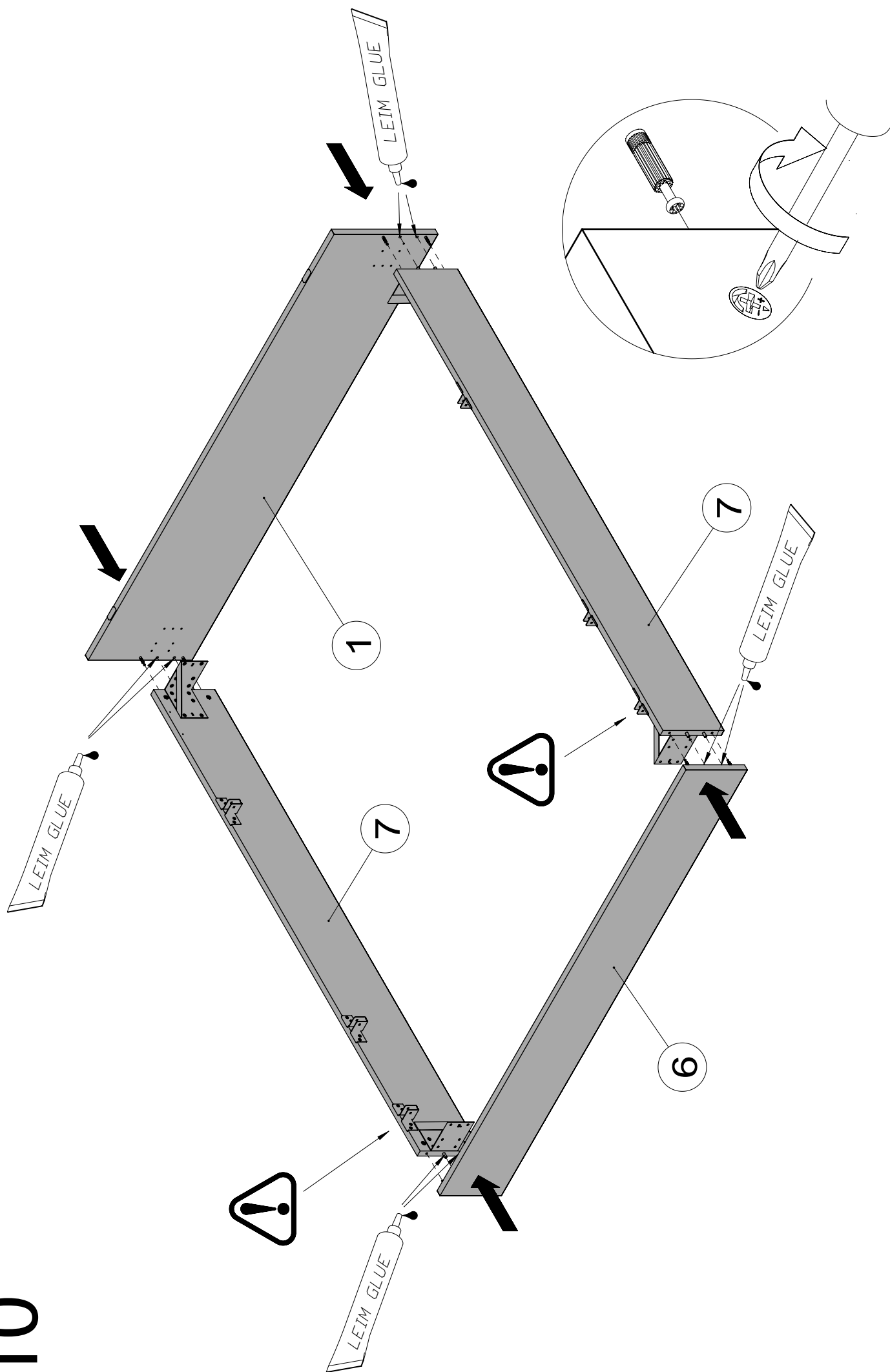


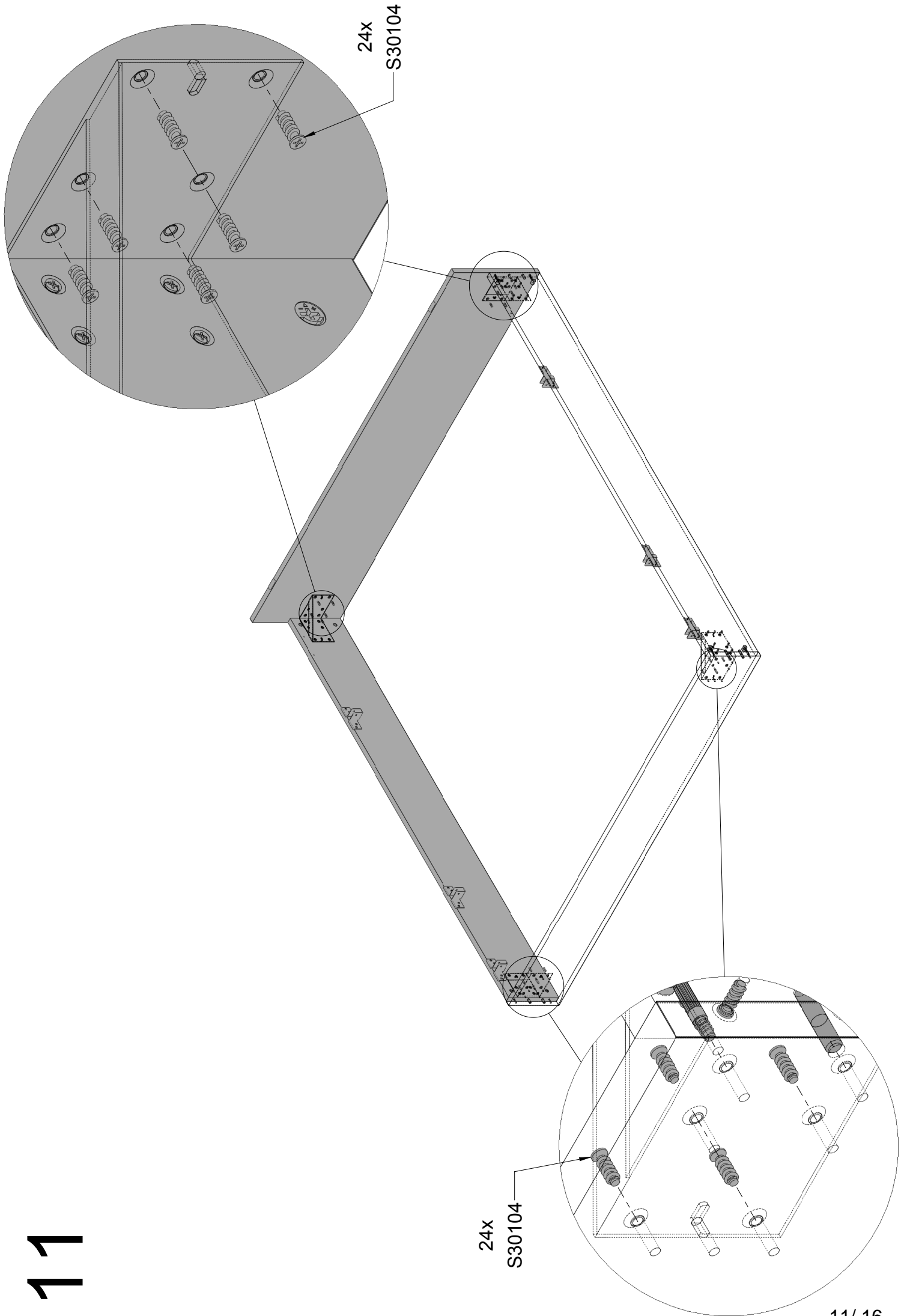
8

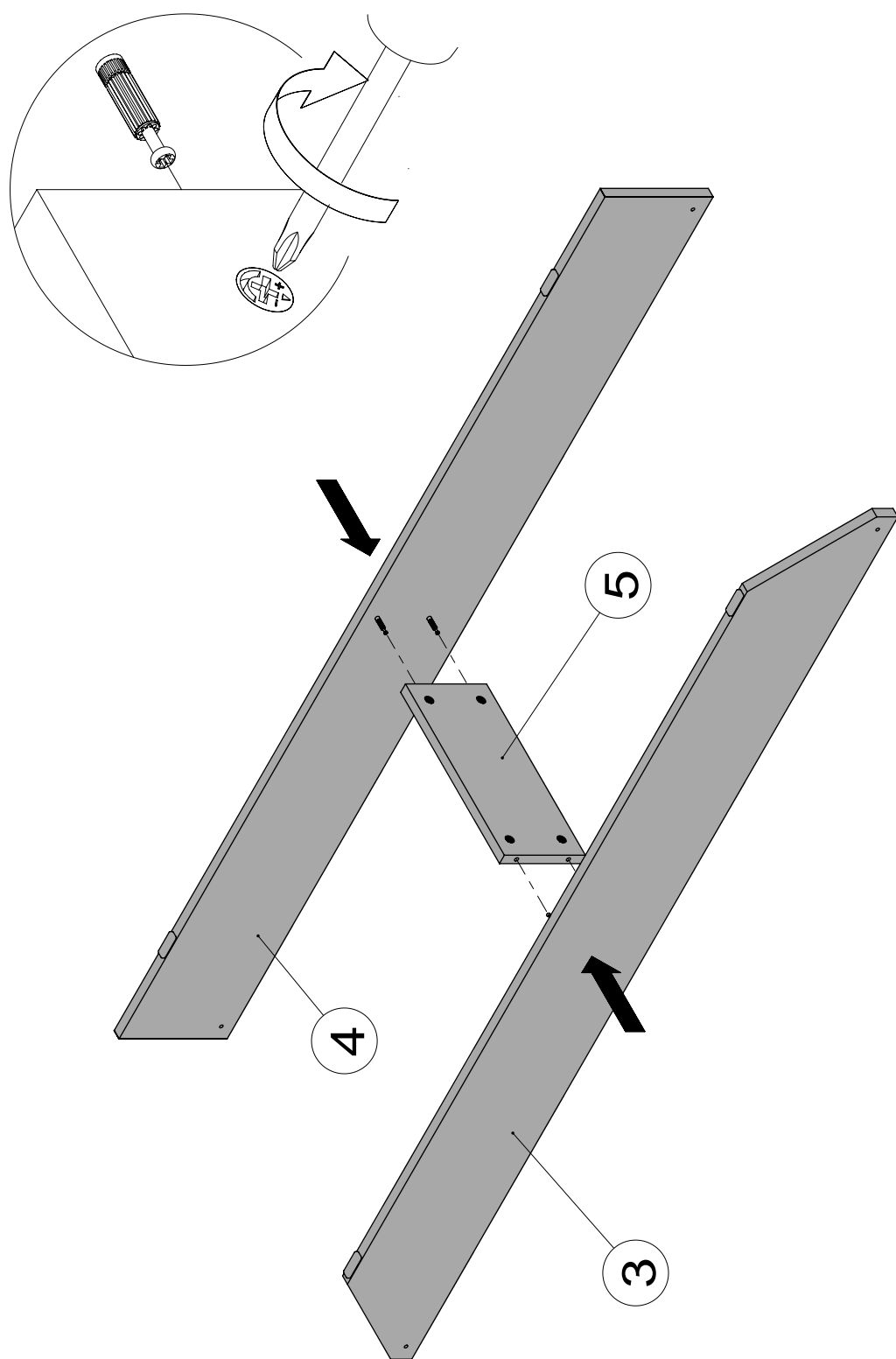


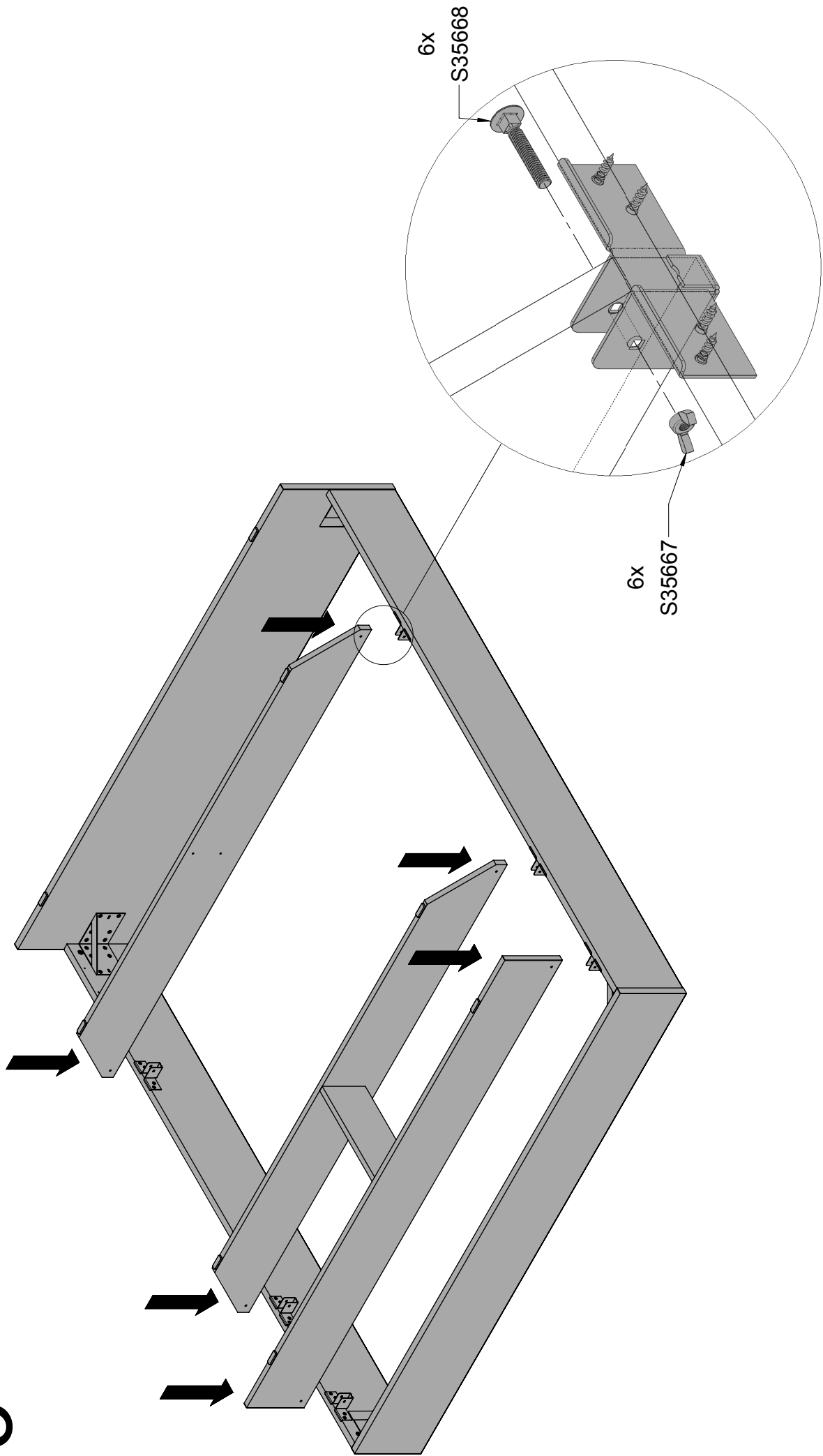
9

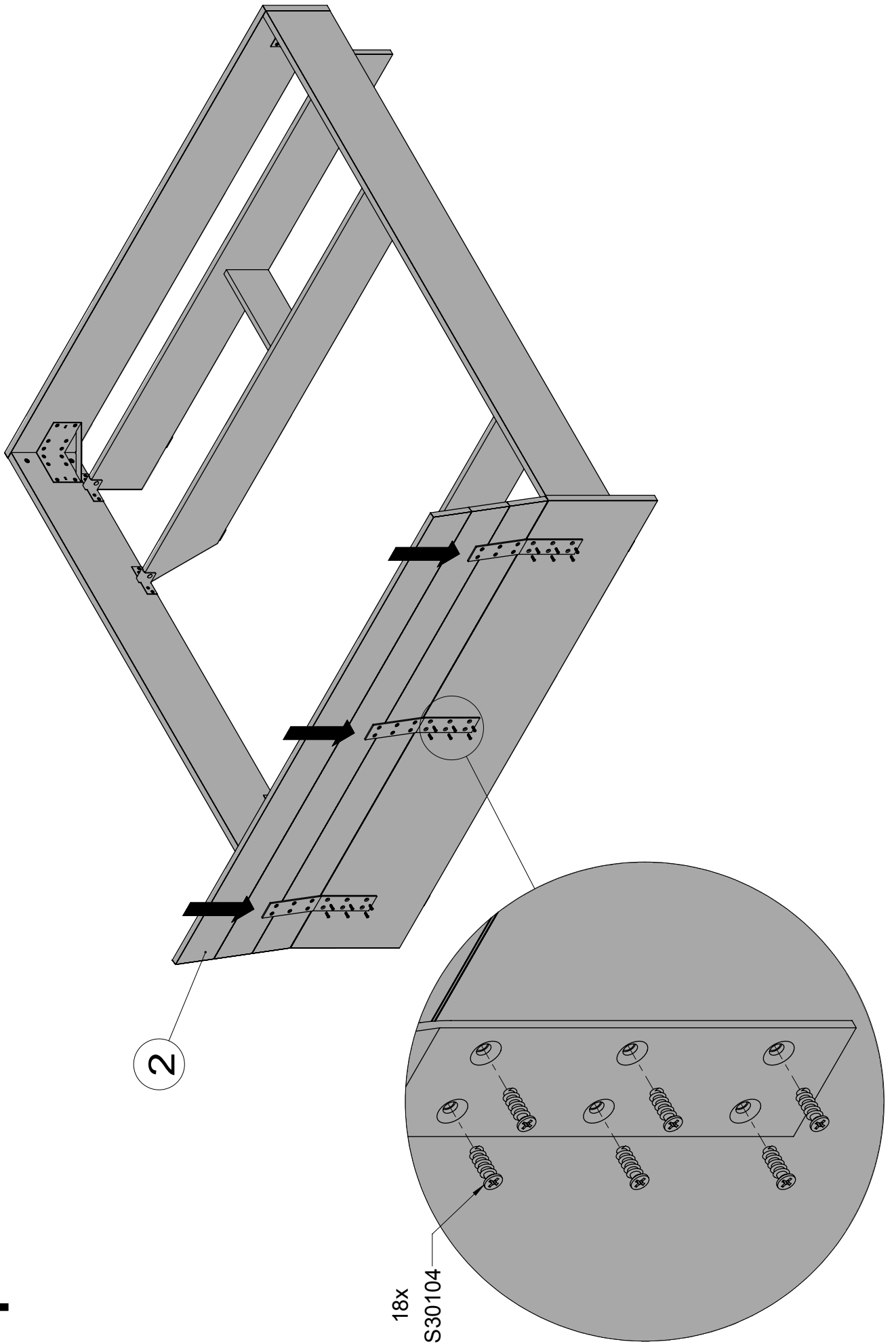












**- PL - WSKAZÓWKI NA TEMAT
PIELĘGNACJI MEBLA**

Prosimy o stosowanie n/w uwag w celu właściwego użytkowania mebli: Do odkurzania używać czystej suchej ściereczki. Jeśli meble wymagają dokładniejszego czyszczenia należy użyć zwilżonej ściereczki a następnie wytrzeć je do sucha. Błyszczące części metalowe i szklane czyścić dostępnymi w handlu środkami, aby odzyskać pierwotny połysk. Następnie metal wytrzeć suchą ścierką a szkło polerować miękkim nie pyłącym papierem.

UWAGA! Nie używać środków żrących, szorujących "nieznanych Sprayów " z wyjątkiem wyraźnie znakowanych przeznaczonych do tego celu.

**- RU - УКАЗАНИЯ ПО УХОДУ ЗА
МЕБЕЛЬЮ**

Просьба применять ниже указанные замечания для правильного пользования мебелью: Для вытерания применять чистую сухую тряпку. Если мебель нуждается в более тщательной чистке, необходимо применять влажную тряпку, а затем вытереть до-суха. Для того, чтобы блестящие металлические и стеклянные элементы получили изначальный блеск, чистить их доступными в продаже средствами. Затем металл вытереть сухой тряпкой, а стекло полировать мягкой бумагой.

ВНИМАНИЕ ! Не употреблять средств типа „ Spray” и жёстких средств- для чистки поверхности мебели, исключая средства предназначенные специально по уходу за мебелью.

- CZ - NÁVOD NA UDRŽBU:

Při pravidelné péči o Váš nábytek používejte suchý hadřík, který nezanechává chloupky. Pokud bude nábytek vyžadovat důkladné vyčištění, použijte prosím navlhčený hadřík a poté opět přetřete suchým hadříkem. Lesklé kovové díly a skleněné plochy dokonale vyčistěte běžným prostředkem na údržbu kovu a čisticím přípravkem na okna, až docílíte „zrcadlového lesku”. Kovové díly pak doleštěte suchým hadříkem, sklo vhodným papírem.

POZOR! V žádném případě nepoužívejte ostré čisticí prostředky ani spreje (kromě skleněných ploch)!

- SK - NÁVOD NA ÚDRŽBU

Pri pravidelnej starostlivosti o Váš nábytok používajte suchú handričku, ktorá nezanecháva chlípky. Lesklé kovové diely a sklenené plochy dokonale vyčistíte bežným prostriedkom na údržbu kovu čistiacim prostriedkom na sklo, až kým nedocielite „zrkadlového lesku“. Kovové

diely a sklenené plochy potom doleštíte suchou handričkou.

POZOR ! Na drevené časti nábytku v žiadnom prípade nepoužívajte ostré chemické prostriedky.

**- EN - DIRECTIONS FOR PROPER
USAGE OF FURNITURE**

In order to directions use a soft, dry duster to dust furniture. If furniture needs more precise polishing use a wet duster, after that wipe furniture until it's dry. Metal and glass parts of furniture polish with any available detergents to get former gloss. After that wipe the metal parts with a dry duster. Glass parts wipe with a paper towel. **WARNING!** Never use a harsh scrubbing cleaners, detergents, solvents. Use only known , intended for furniture soft agent's.

- HU - BÚTORÁPOLÁSITANÁCSOK

Kérjük alkalmazza ezen bútorápolási tanácsokat A portalanításnál használjon tiszta, száraz törölkendőt. Amennyiben a bútor kényesebb, nagyobb ápolást igényel, akkor használjon nedves törölkendőt és utána a felületet törölje át szárazzal. Fényes fém felületeket és üveg felületeket megfelelő speciális tisztítószerezal takarítsa, aztán a fém felületet törölje át száraz törölkendővel, az üveg felületet pedig puha nem szőszölő, portaszító papírkendővel, hogy az eredeti fényes állapotát megtartsa.

FIGYELEM! Semmi esetben ne használjon agresszív kémiai szereket és súroló szereket a bútor külső felületének tisztításához. A Sprey-ek közül csak a bútortisztításhoz előírtakathasználja.

- DE - PFLEGEHINWEIS

Beim Staubwischen bitte ein trockenes Tuch verwenden. Sollten Ihre Möbel einmal eine weitergehende Behandlung benötigen, bitte die Flächen mit einem angefeuchteten Tuch abwischen und anschließend trocken reiben. Bei glänzenden Metallteilen und Glasflächen die handelsüblichen Metallputzmittel bzw. Glasreiniger verwenden. Anschließend Metall mit einem Tuch nachpolieren bzw. Glas mit naßfestem Papier trocken reiben.

ACHTUNG! Keine Scheuermittel oder Sprays (außer Glas) verwenden.

**- BG - УКАЗАНИЯ ЗА ПОДДРЪЖКА
НА МЕБЕЛИТЕ**

Моля, съблюдавайте препоръките за правилно ползване на мебелите: За почистване на прахта по мебелите използвайте суха кърпа. Ако е необходимо използвайте влажна кърпа, но след това подсушете със суха кърпа. За да бъдат металните и стъклени части лъскави, почиствайте със специални за тази цел хигиенни материали. След това метала го

почистете със суха кърпа, а стъклото го полирайте с мека хартия.

ВНИМАНИЕ! Не използвайте средства от типа „Spray” и твърди материали за почистване на повърхностите на мебелите, като изключите средства специално предназначени за поддръжка на мебели.

**- FR - CONDITIONS D'UTILISATIONS
DES MEUBLES**

Utiliser un chiffon doux et sec pour nettoyer le meuble. Si le meuble nécessite un nettoyage plus complet, utiliser un chiffon humide et essuyer immédiatement avec un chiffon sec. Le métal et le verre dépoli se nettoient avec tout produit ménager classique non abrasif. Bien essuyer avec un chiffon sec. Essuyer le verre avec un chiffon doux ou du papier essuie-tout.

ATTENTION ! N'employer jamais de produits décapants, abrasifs, ni de dissolvants. Employer seulement des produits adaptés au nettoyage des meubles. Pour le nettoyage utiliser des textiles doux.

**- TR - MOBILYANIZIN DOGRU
KULLANIMI ICIN**

Yumusak kuru bir bezle tozunu aliniz.

Daha iyi bir temizlik gerektigi hallerde nemli bir bez kullaniniz ve ardından kuru bir bezle urununuza kurulayiniz.

Metal ve cam parcalari silmek icin uygun temizleyiciler kullanabilirsiniz.Sonra kuru bir bezle siliniz.

DIKKAT!!! Sert temizleyiciler, deterjanlar, incelticiler kullanmayiniz. Sadece mobilyaya uygun temizleyiciler kullaniniz.

**- ES INDICACIONES PARA UN USO
ADECUADO DEL MUEBLE**

Use un paño suave y seco para quitarle el polvo.

Si quiere sacar brillo utilice un paño húmedo y después use otro paño para secarlo. Las partes metálicas o cristales límpielas con cualquier detergente apropiado para conseguir brillo. Después limpie las partes metálicas con un paño seco y los cristales con una toalla de papel.

ATENCIÓN! Nunca use limpiadores, detergentes o disolventes duros. Use solamente productos especiales para muebles.

- P - INDICAÇÕES PARA UM USO ADEQUADO DO MÓVEL

Use um pano suave e seco para limpar o pó. Se quiser mais brilho utilize um pano húmido e depois outro pano para secar. As partes metálicas e com vidro limpe-as com qualquer detergente apropriado para conseguir brilho. Depois limpe as partes metálicas com um pano seco e as partes com vidro com uma toalha de papel.

ATENÇÃO! Nunca use produtos de limpeza, detergentes ou dissolventes duros. Use apenas produtos indicados para móveis.

- SLO - NASVETI ZA NEGO POHIŠTVA.

Prosimo, pohištna uporabljajte skladno z navodili: za čiščenje uporabite čisto in suho krpo. Pri temeljitem čiščenju pohištna uporabite vlažno krpo in jih nato obrišite do suhega. Bleščeči in stekleni deli čistiti z dostopni sredstvi za obnovo prvotnega sijaja. Nato metal obrišite s suho krpo, pa steklo polirate mehkim, brezprašnim papirjem.

POZOR! Ne uporabljajte grobih, abrazivnih čistil, neznanih detergentov, razen jasno označenih za ta namen.

- NL - TIPS VOOR HET GEBRUIK VAN HET MEUBELSTUK

Gebruik een zachte droge stofdoek om het meubel af te stoffen. Als het meubel meer opgepoetst moet worden, gebruik dan een een natte doek, en wrijf daarna het meubel droog. Metalen en glazen delen kunnen afgewassen worden met detergenten die voor deze geschikt zijn. Nadien wrijft u de metalen delen met een droge stofdoek droog. De glazen delen kan u met een papieren doek droog wrijven.

OPGELET! Gebruik nooit ruwe schoonmaakmiddelen, detergenten of solventen. Gebruik enkel speciaal voor meubels ontwikkelende zachte middelen.

- SRB - UPUTSTVA ZA UPORABU

Prilikom čišćenja koristite suhu i meku krpu za prašinu. Ukoliko se nameštaj treba detaljnije očistiti, upotrebite vlažnu krpu za prašinu, a nakon toga obrišite nameštaj suvom krpom. Metalne i staklene delove nameštaja čistite bilo kakvim primerenim deterdžentom kako bi mu vratili sjaj. Nakon toga obrišite metalne delove suvom krpom, a staklene papirnatim ubrusom.

UPOZORENJE! Ne koristite oštra i hrapava sredstva za brisanje kao ni jake deterdžente. Upotrebite blaga sredstva primerena čišćenju nameštaja.

- RO - INSTRUCȚIUNI DE INTRETINERE

Pentru stergerea prafului folositi o laveta uscata.

Daca mobila dvs. necesita o curatire stergeti suprafetele in cauza cu o laveta sau umezita urmand apoi sa o stergeti cu una uscata. Pentru curatarea suprafetelor metalice sau a celor din sticla folositi doar solutii de curatare uzuale pe care le gasiti in comert dupa care metalul se sterge cu o laveta uscata iar suprafetele de sticla cu prosoape de hartie.

ATENȚIE! Nu folositi solutii chimice abrazive sau spray-uri, exceptand cele pentru lustruit mobila sau care se utilizeaza pentru curatarea sticlei.

- HR - UPUTSTVA ZA UPORABU

Prilikom čišćenja koristite suhu i meku krpu za prašinu. Ukoliko se namještaj treba detaljnije očistiti, upotrijebite vlažnu krpu za prašinu, a nakon toga obrišite namještaj suhom krpom. Metalne i staklene dijelove namještaja čistite bilo kakvim primjerenim deterdžentom kako bi mu vratili sjaj. Nakon toga obrišite metalne dijelove suhom krpom, a staklene papirnatim ručnikom.

UPOZORENJE! Ne koristite oštra i hrapava sredstva za brisanje kao ni jake deterdžente i otapala. Upotrijebite blaga sredstva primjerena čišćenju namještaja.

- S - TIPS FÖR VARD AV MÖBLER

Använd anvisningarna nedan för korrekt underhall av möblerna: Vid enkel rengöring använd en torr trasa. Om du behöver en mer grundlig rengöring av möbler, bara torka med en fuktig trasa och torka sedan torrt med en torr trasa. Glänsande delar av metall och glas rengörs med kommersiellt rekommenderade medel för att återfå den ursprungliga glansen. Sedan torkas metalldelarna med en torr trasa och glas poleras med mjukt papper.

VARNING! Använd inte frätande, repande, okända rengöringsmedel med undantag för tydligt märkta för detta ändamål.

- I - ISTRUZIONI PER LA MANUTENZIONE:

Quando si spolvera adoperare assolutamente un panno asciutto. Se viene effettuato una pulitura a fondo eliminare il residuo dalla superficie con un panno umido ed' infine strofinare affinche' la superficie sara' asciutta. Sulle parti cromate o in vetro adoperare i prodotti generici. Dopodiche` strofinare le parti lucide con un panno, per il vetro usare carta assorbente.

ATTENZIONE! Non usare prodotti abrasivi o spray (salvo per vetro).

-UKR- РЕКОМЕНДАЦІЇ ПО ДОГЛЯДУ МЕБЛІ

Будь ласка, використовуйте наступні коментарі по правильному використанню меблів: Для очищення використовувати чисту суху тканину. Якщо меблі вимагає ретельного чищення використовуйте вологу тканину і протріть насухо. Блискучі металеві частини і скло очищається комерційно доступні засоби, щоб відновити первісний блиск. Потім протріть сухою тканиною, металом, склом, дзеркалом або не руйсучим м'яким папером.

УВАГА! Не використовуйте їдкі, абразивні чистячі засоби, аерозолі невідомим, за винятком випадків, прямо призначеного для цієї мети.

-LT- APRŪPES VADLĪNIJU MĒBELĒM

Ludzu, izmantojiet šādus komentarus par pareizu izmantošanu mebelu: tīrīšanai izmantot tīru sausu lupatīnu. Ja mebeles prasā rupīgu tīrīšanu, izmantojiet mitru drānu un pēc tam noslaukiet to sausu. Spīdīga metāla daļas un stikla jātīra komerciāli pieejamos līdzekļos, lai atgūtu sākotnējo spīdumu. Tad noslaukiet ar sausu lupatīnu, metāls, stikls, spoguļis vai ne pūļsūcīgu mikstu papīru.

PIEZĪME! Nelietojiet asus, abrazīvus tīrītājus, aerosoli nezināmus savādam, ka marketi šim nolūkam.

-LV- PRIEŽIŪROS GAIRĒS BALDŪ

Prašome naudoti šias pastabas apie tinkamai naudoti baldai: Valymui naudokite švaru sausą skudurėli. Jei baldai reikia kruopščiai išvalyti, naudoti drėgnu skudurėliu ir tada nuvalykite jį sausa. Šinys metalinės dalys ir stiklo išvalyti komerciškai prieinamas priemonės, skirtas susigražinti pradini blizgesi. Tada nuvalykite sausu skudurėliu, metalo, stiklo, veidrodžio ar ne pūlųcym minkštu popieriaus.

DEMESIO! Nenaudokite agresyviu, abrazyviniu valikliu, purškalai nežinomu išskyrus tuos atvejus, kai tai aiškiai paženklininti šiam tikslui.

-EST- CARE SUUNISED MÖÖBEL

Palun kasutage oma kommentaarid nouetehohase kasutamise mööbel: puhastamiseks kasutage puhast kuiva lapiga. Kui mööbel nouavad pohjalikku puhastamist, kasutage niisket lappi ja pühkige see kuivaks. Säraavad metallosad ja klaas puhastada müügil viis taastada esialgse läike. Seejärel pühkige kuiva lapiga, metall, klaas, peegel voi mitte pūļsūcym pehme paber.

TÄHELEPANU! Ärge kasutage söövitavaid, abrasiivseid puhastusvahendeid, pihustid teadmata teisiti kui märgistatud selleks.