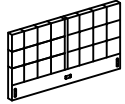
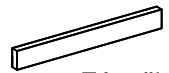


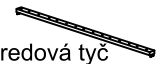
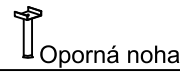



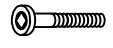
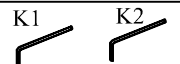

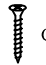


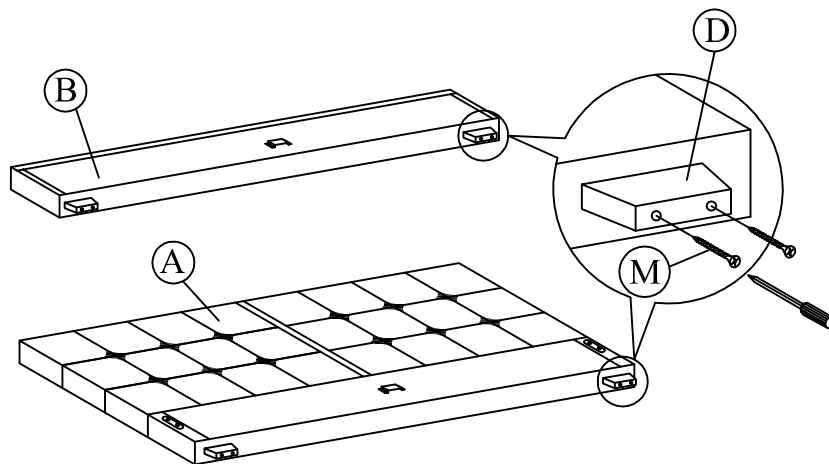
# MIKEL

## Montážny návod

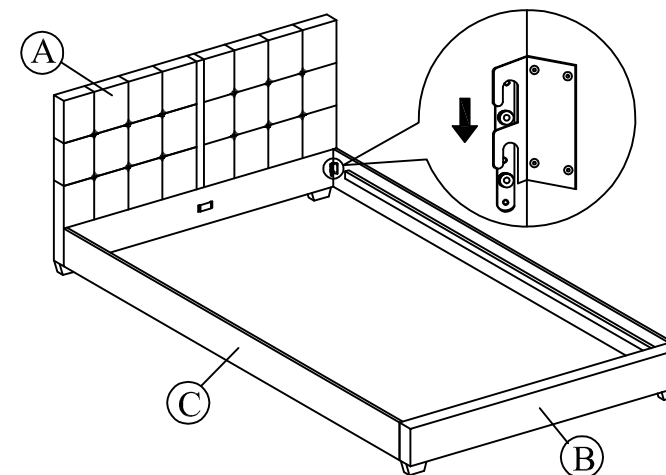
MODEL: CF 8515

A	 Záhlavie	1 KS
B	 Zánožie	1 KS
C	 Bočnica	2 KS
D	 Noha	4 KS
E	 Stredová tyč	1 KS
F	 Oporná noha	2 KS
G	 Lamela	32 KS
H	 Stredový držiak	16 KS
I	 Držiak lamely	32 KS
J	 JCBC M6 x 40	2 KS
K	 K1 K2 M5 x 70mm M4 x 65mm	1 KS
L	 CSK M4 x 25mm	2 KS
M	 CSK M4 x 50mm	8 KS

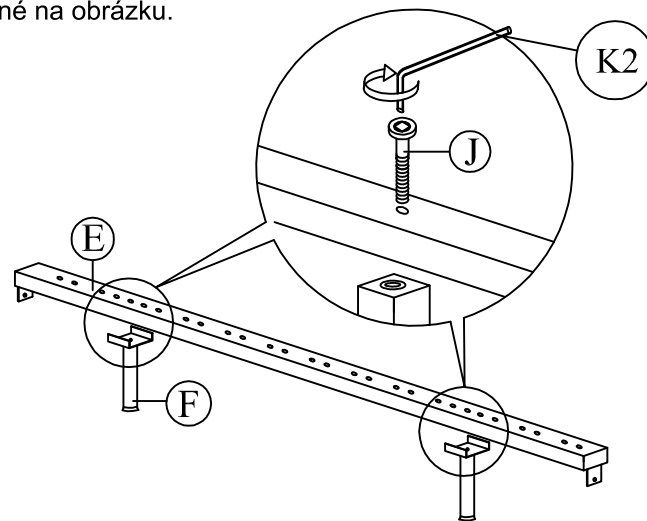
Krok 1: Upevnite nohy (D) na záhlavie (A) a zánožie (B), ako je uvedené na obrázku.



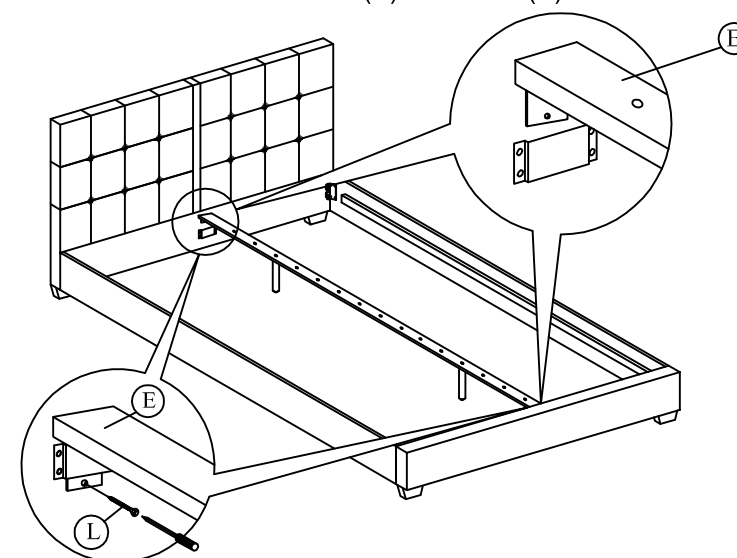
Krok 2: Upevnite bočnicu (C) na záhlavie (A) spolu zároveň na zánožie (B) zasunutím do držiakov, ako je uvedené na obrázku.



Krok 3: Pripevnite oporné nohy (F) na stredovú tyč (E), ako je ukázané na obrázku.



Krok 4: Zasuňte stredovú tyč (E) do záhlavia (A) a zánožia (B). Uťahnite skrutky (L) šrobovákom do záhlavia (A) a zánožia (B).



Krok 5: Utiahnite všetky 4 rohy po tom, ako zasuniete všetky lamely do držiakov ako je uvedené na obrázku.

