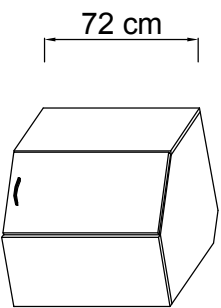
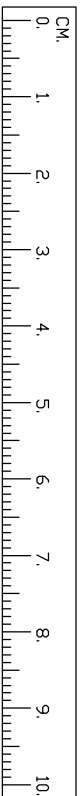
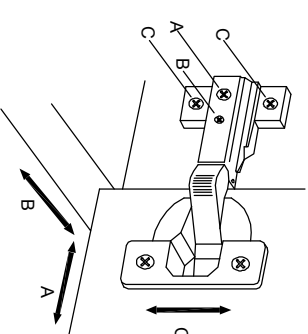
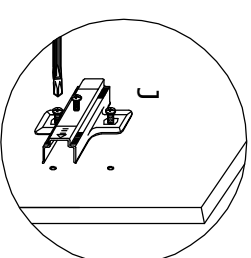
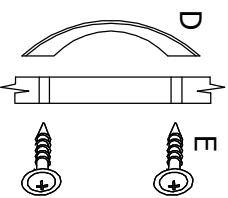
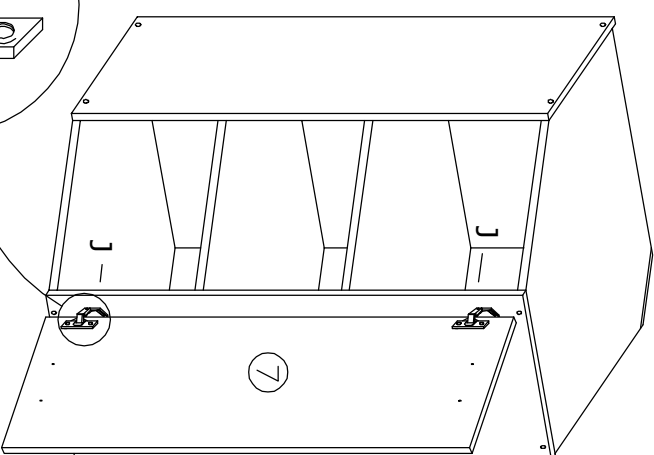
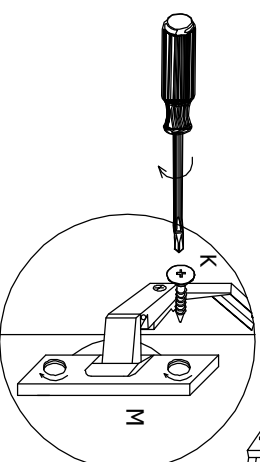
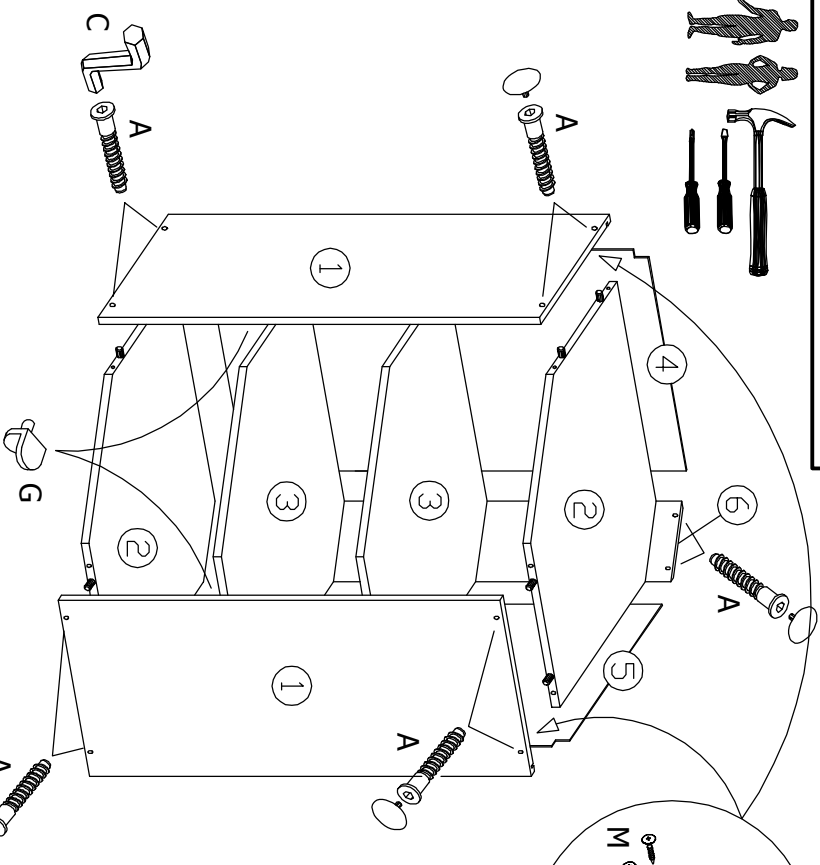
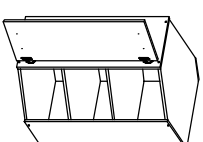
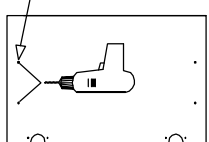
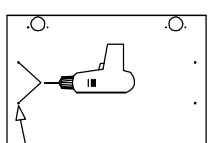
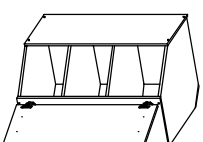
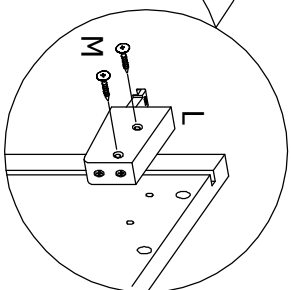
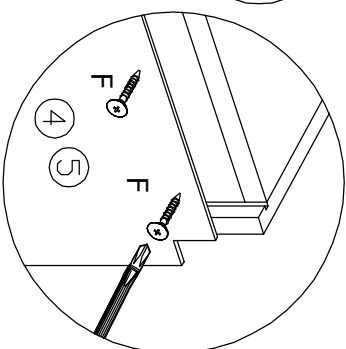
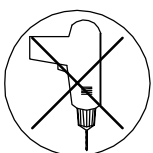


**NAROŽNIK GÓRNY**  
**SKRINKA HORNÁ ROHOVÁ**  
**ECKHÄNGESCHRANK**  
**WALL UNIT - CORNER**  
**HAUT ANGLE**



12	A		8	B		1	C		1	D		2	E		20	F		10	G		2	J		4	K		2	M		2	L		4	N	



Pakował:

Szanowny Kliencie.  
 W razie reklamacji jakościowej lub ilościowej proszę podać nr pakującego oraz nr elementu.

Achtung: Bei eventuellen Beanstandungen bitten wir Sie die Nr. des packers sowie die des fehlenden bzw. beschädigten Teiles unbedingt anzugeben.

Dragi kupci:

Priklom eventualne reklamacije morate obavezno navesti broj paketa koji je na paketu i broj dijelova koji nedostaju ili su oštećeni u paketu. Jedino u tom slučaju možemo prihvatiti Vašu reklamaciju kao valjanu. Unaprijed Vam zahvaljuje Vaš

Dear Customer:

We regret to inform you, that in time complaint please give No packer and No missing and spoil element.