

INVITA TYP 5

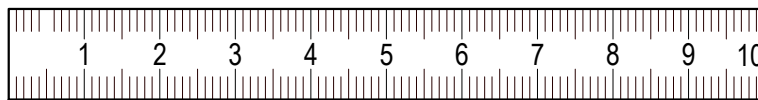
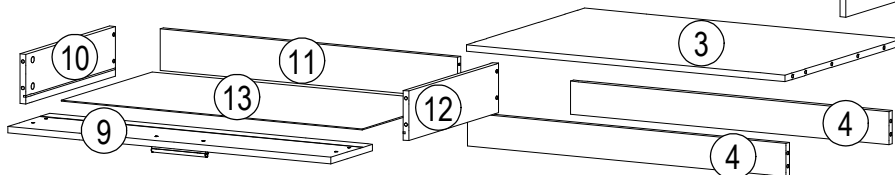
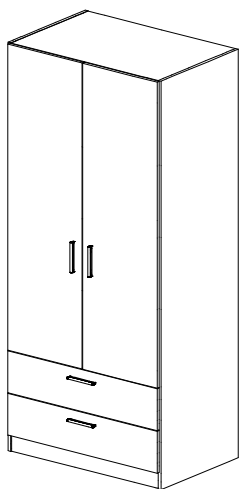
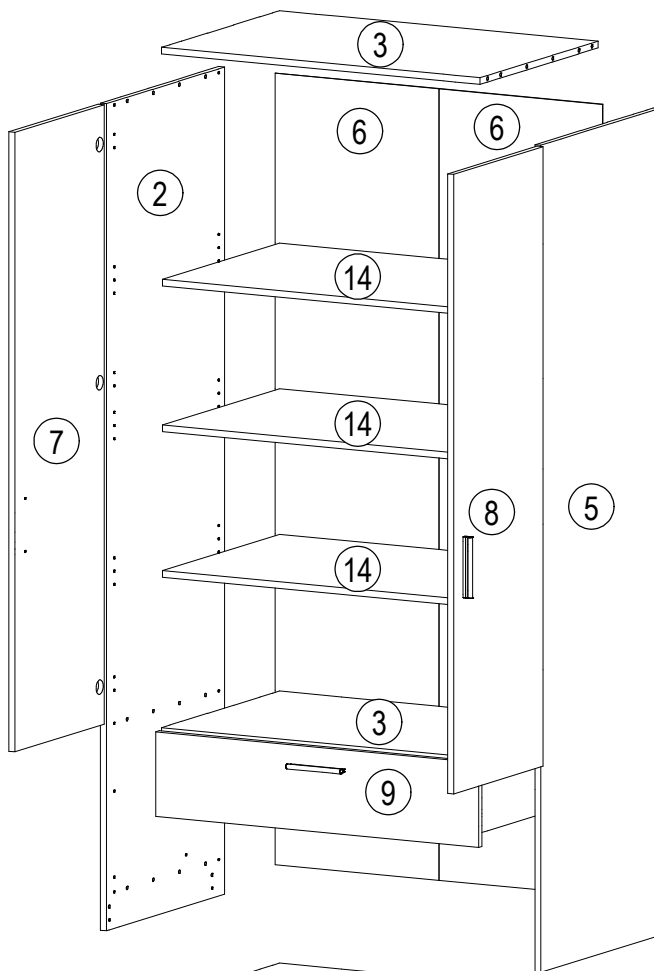
Art.-Nr.

152 233
180 966

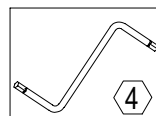
900
2000
600
mm

1/6
Z1

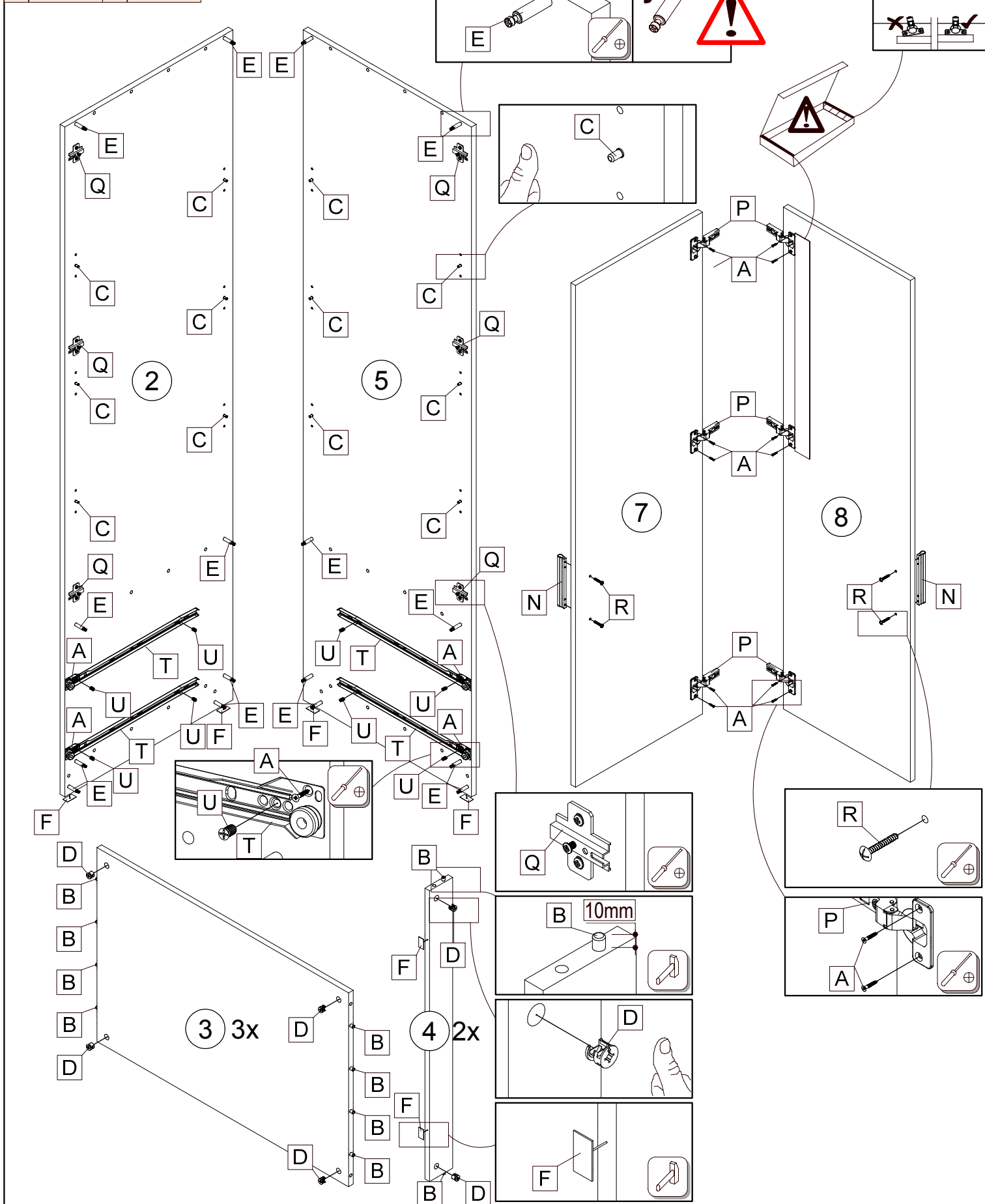
ID	Icon	Part No.	Dimensions	Quantity	Assembly
11603	2	2000*580*16	1x	1/3	
11583	3	868*579*16	3x	2/3	
11585	4	868*80*16	2x	2/3	
11604	5	2000*580*16	1x	1/3	
11620	6	1914*446*2,5	2x	1/3	
11605	7	1498*438*16	1x	3/3	
11606	8	1498*438*16	1x	3/3	
11607	9	880*205*16	2x	2/3	
14177	10	440*120*16	2x	2/3	
11608	11	810*100*16	2x	2/3	
14178	12	440*120*16	2x	2/3	
11609	13	446*820*2,5	2x	2/3	
11674	14	868*574*16	2x	1/3	
11674	14	868*574*16	1x	2/3	

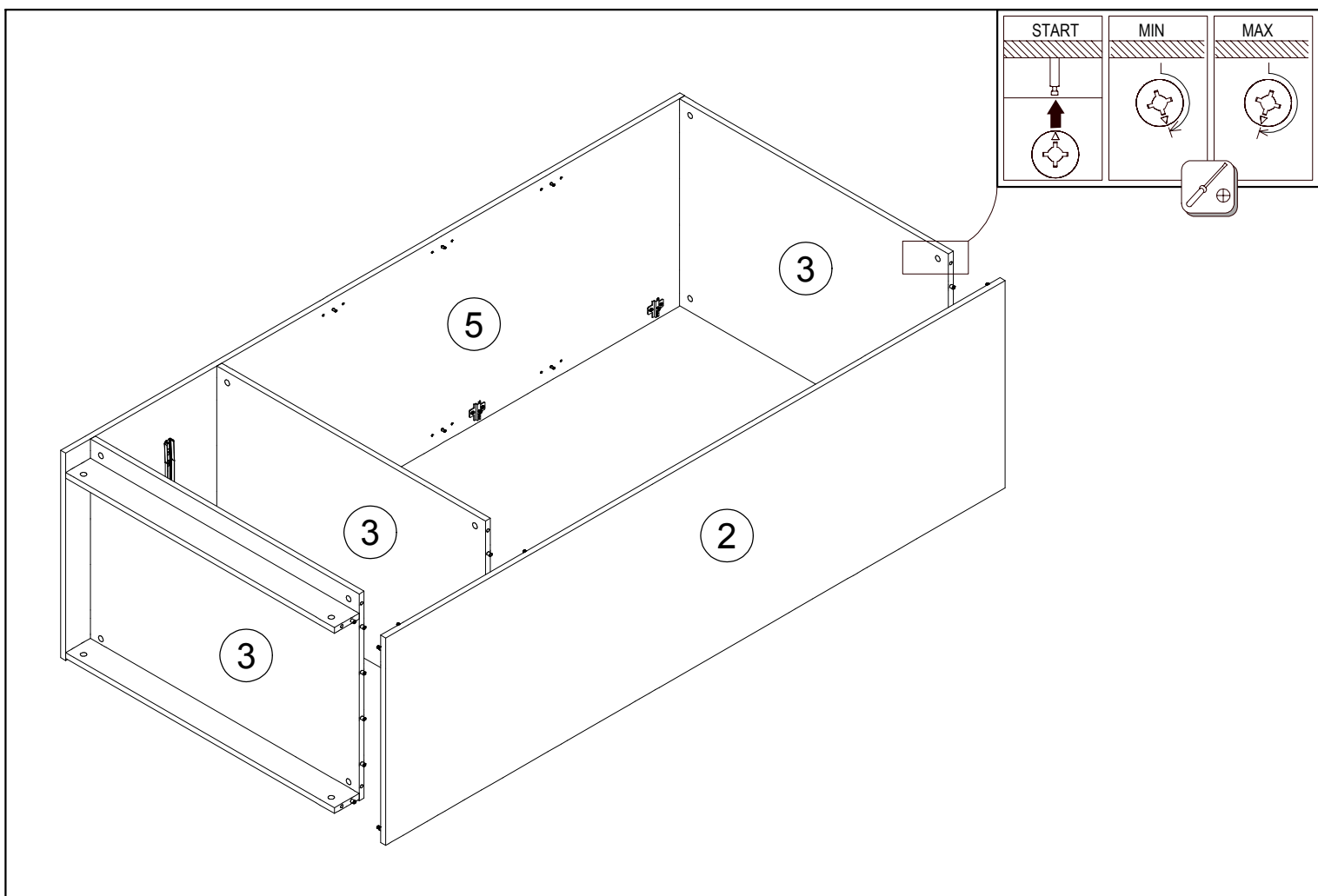
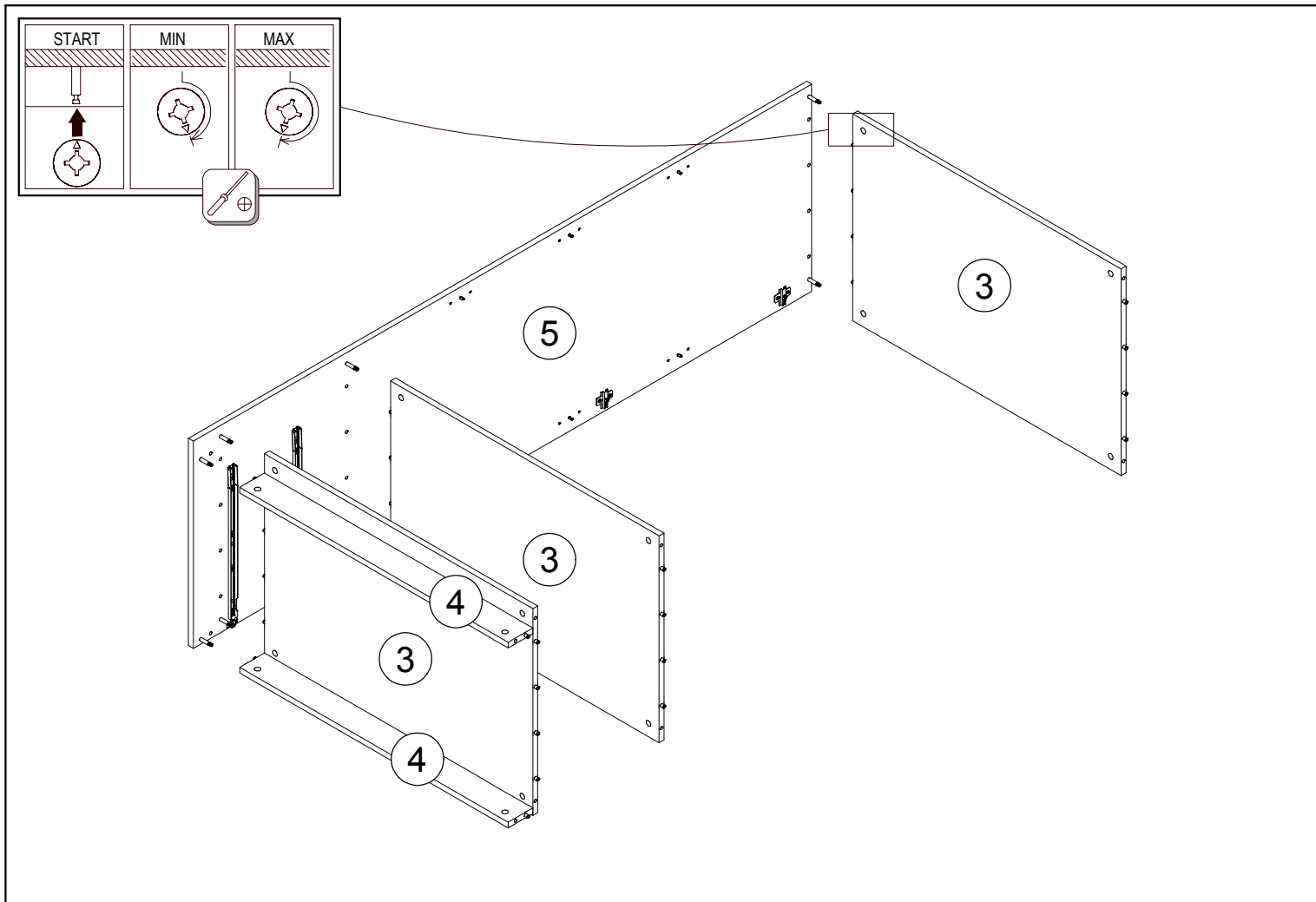


22243,00 Ø3,5x15 A 28x	27000,00 Ø8x30 B 28x	35101,01 C 12x	70013,01 D 24x	70021,01 E 24x	30090,00 F 8x	21102,00 Ø1,2x20 G 75x	31103,00 H 1x	22244,01 Ø3,5x16 J 16x	24103,00 Ø8 K 1x
22213,00 Ø4x70 L 1x	M 12x	32030,00 N 4x	36013,02 P 6x	36013,02 Q 6x	22430,00 Ø4x25 R 8x	22300,00 Ø7x50 S 8x	33004,02 L=450mm T 2x	22705,00 Ø6,3x8 U 8x	33004,02 L=450mm V 2x

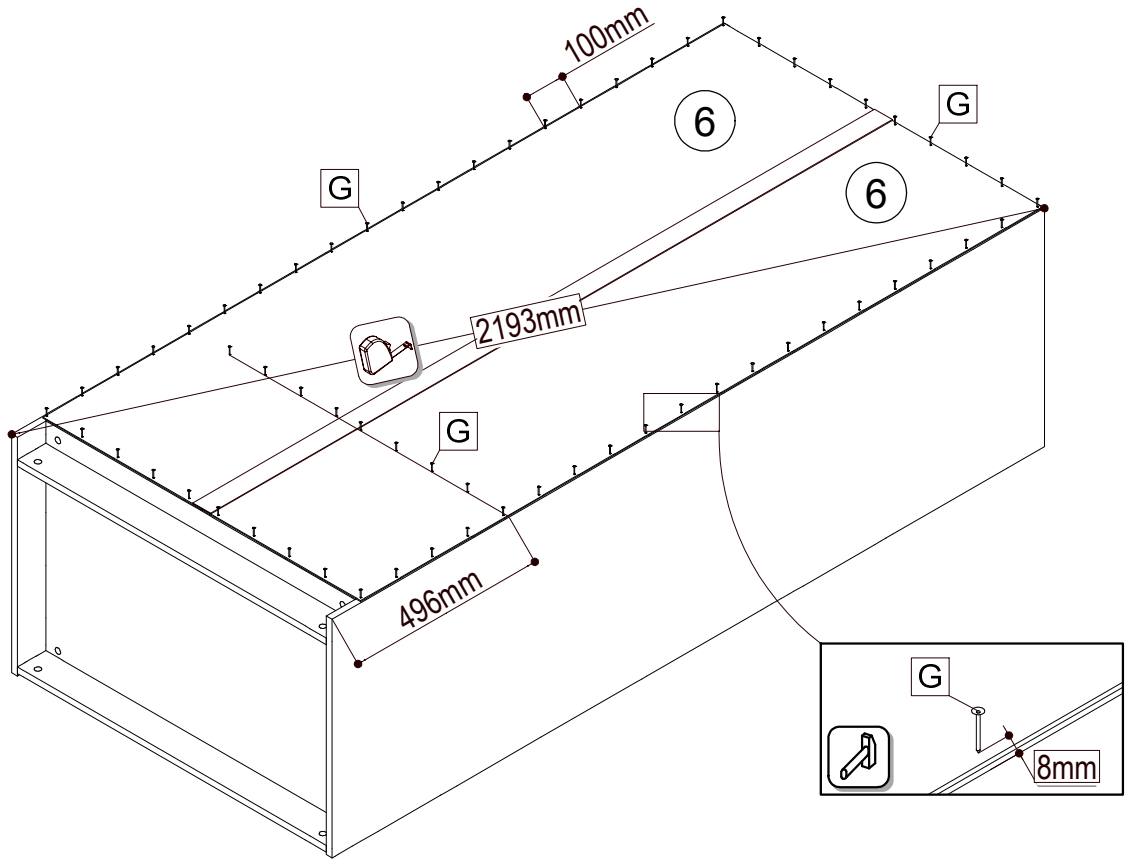


A 16x	B 28x	C 12x	D 16x	E 16x	F 8x	N 2x	P 6x	Q 6x	R 4x
T 2x	U 8x								

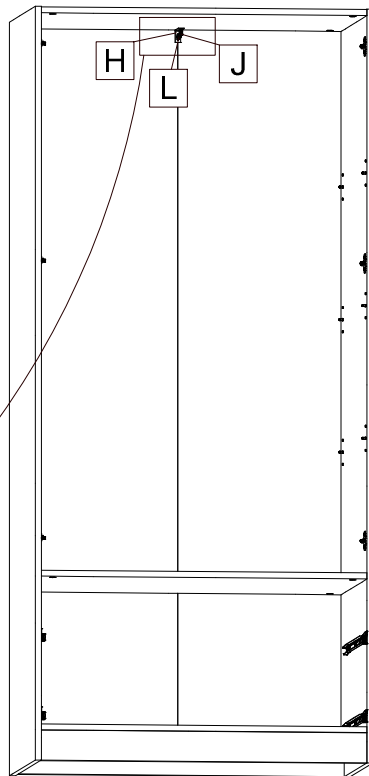
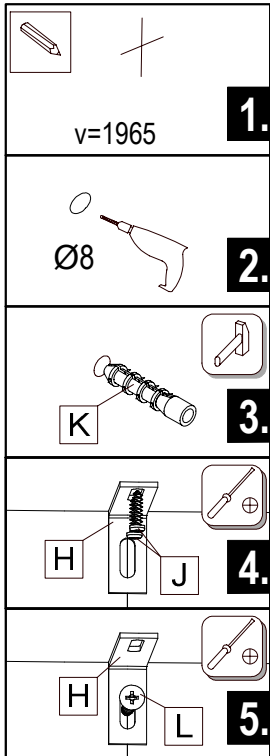
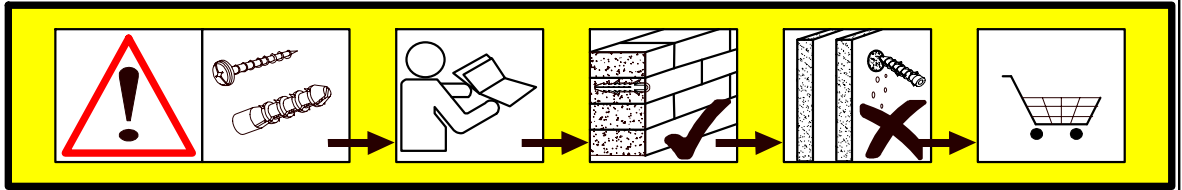




	Ø1,2x20
G	75x



H	1x
J	16x
K	1x
L	1x











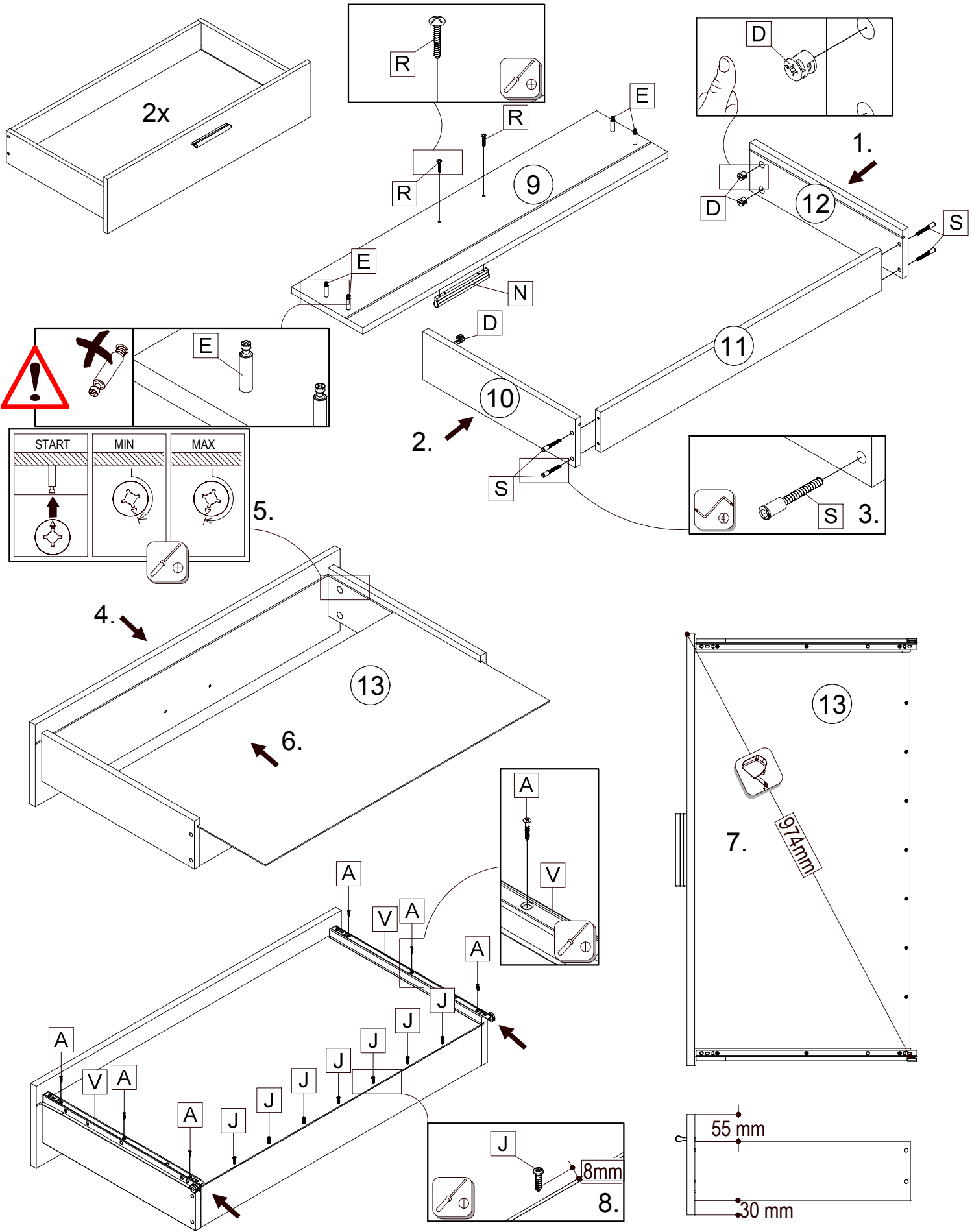
DE
Achtung! Die Wandbeschaffenheit ist vor der Montage unbedingt zu prüfen. Die beigelegten Universaldübel sind ausschließlich nur zur Verwendung für festes Mauerwerk wie Beton/Ziegel. Die Mauerdübel dürfen nicht bei Mauerwerk wie Hohlraumziegel, Leichtbausteinen, Gipskartonplatte oder anderer Rahmenbauweise verwendet werden. Bei diesen Mauerwerken sind gegebenenfalls Spezialdübel zu verwenden! Diese sind in einem Fachgeschäft (Baumarkt) erhältlich. Bei Nichteinhaltung wird seitens Produzenten/Händler und Importeur keine Haftung übernommen.


SK
Upozornenie! Pevnosť steny sa musí pred montážou bezpodmienečne skontrolovať. Univerzálne hmoždenky, ktoré sú obsiahnuté v balení, používajte jedine pre pevné murivo ako je betón/tehla. Hmoždenky sa nesmú používať v prípade ľahkého stavebného muriva, dutina tehla, u sádkartónových dosiek alebo iných konštrukcií rámu. U týchto murív je nutné použiť špeciálne hmoždenky! Tieto je možné dostať v špeciálnych predajniach so stavebným materiálom (stavebniny). Pri nedodržaní pokynov nepreberajú výrobcovia/predajci a dodávateľia zodpovednosť za vzniknuté škody.

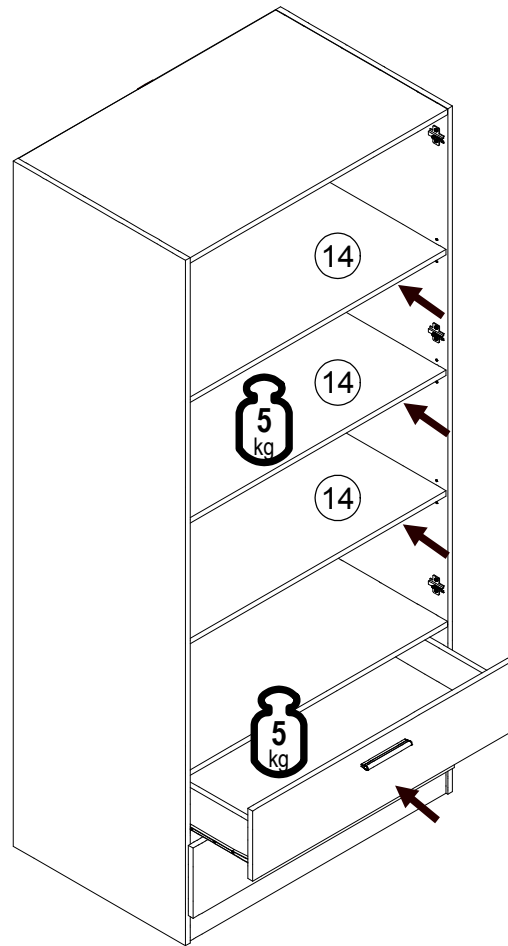
HU
Vigyázat! Szerelés előtt a falfelületet feltétlenül vizsgálja meg. A mellékelt univerzális tipli kizárólag stabil falazathoz használható mint például beton/ tégl. A fali tipli nem használható könnyű építőkövek hez, üreg tégl, gipszkarton lapokhoz vagy más favázás építményekhez. Ezekhez a falfelületekhez csak speciális tiplik használhatóak, melyek szaküzletekben (barkácsáruházakban) beszerezhetőek. Fentiek figyelmen kívül hagyása esetén a gyártó/kereskedő vagy forgalmazó nem vállal felelősséget.


CZ
Upozornění! Před montáží je nutné zkontrolovat stav stěny. Příložené univerzální hmoždinky jsou určeny pouze k použití pro pevné zdivo jako beton/cihly. Hmoždinky do zdi se nesmí používat u dutinová cihla, zdiva jako pórovitý stavební kámen, sádkartónová deska nebo jiný měkký materiál. U těchto zdív jsou nutné použít speciální hmoždinky! Jsou k dostání v speciálních prodejních se stavebním materiálem. Při nedodržení těchto pokynů výrobce/prodejce a dovozce neručí za způsobené škody.

							
Ø3,5x15			Ø3,5x16		Ø4x25	Ø7x50	L=450mm
A 12x	D 8x	E 8x	J 14x	N 2x	R 4x	S 8x	V 2x



	
M	8x



	
M	4x

