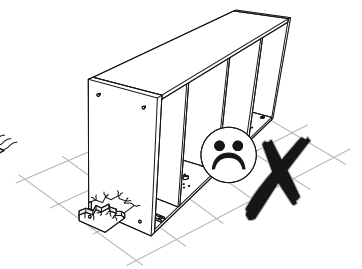
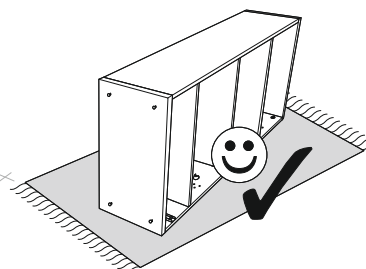
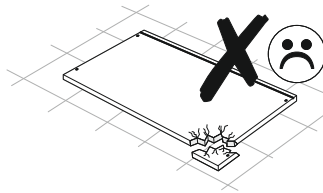
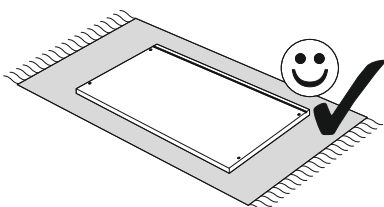
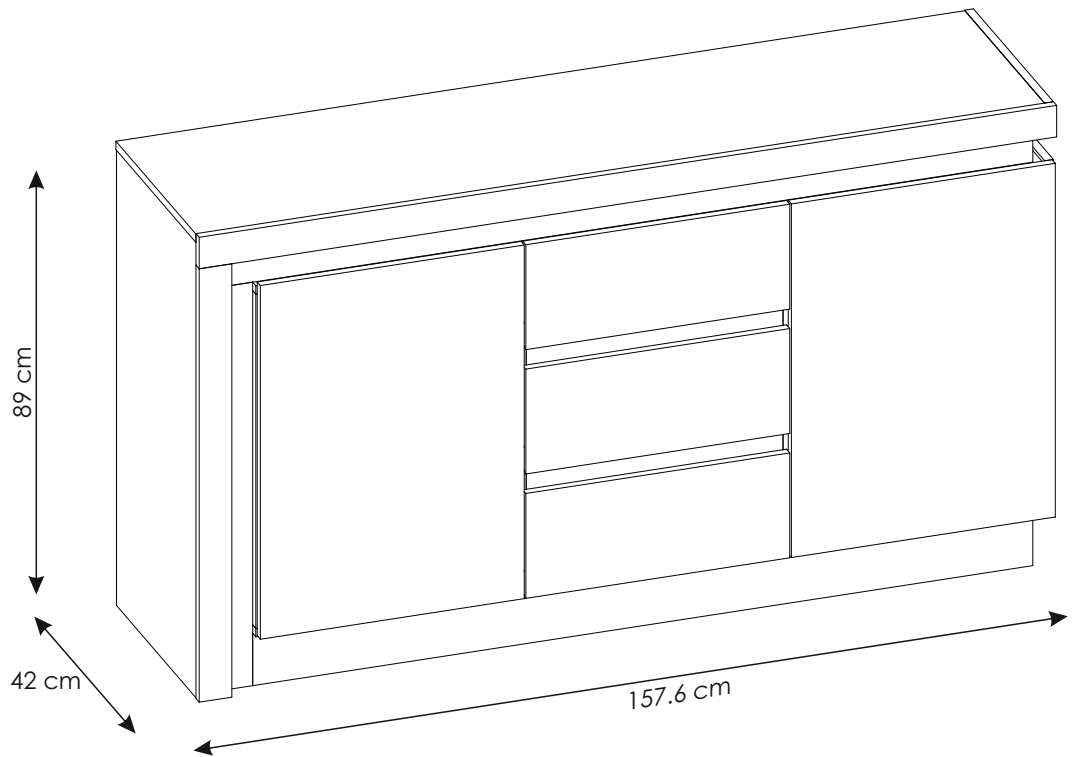
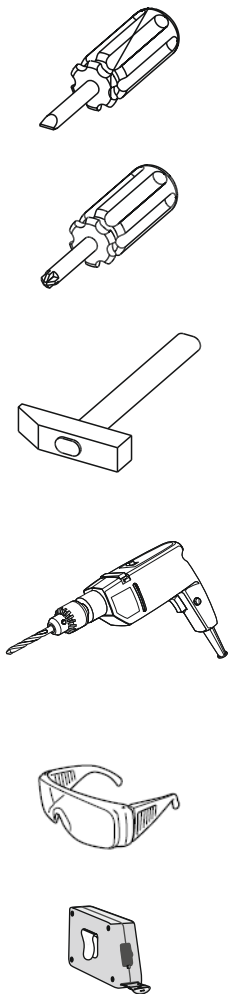
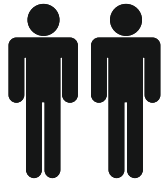
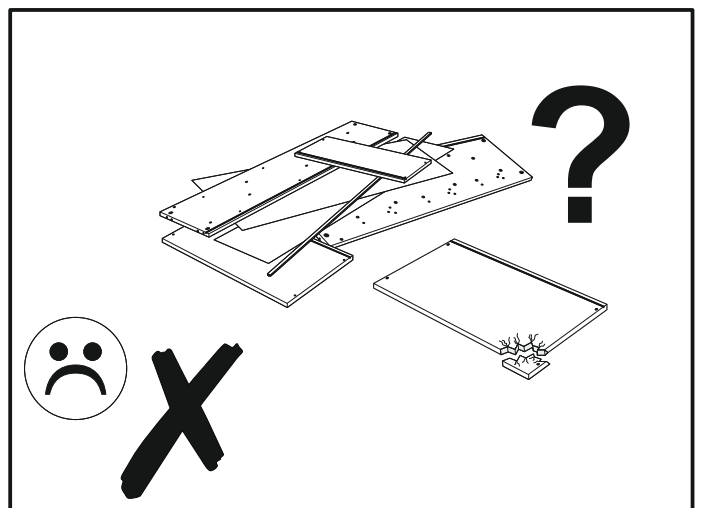
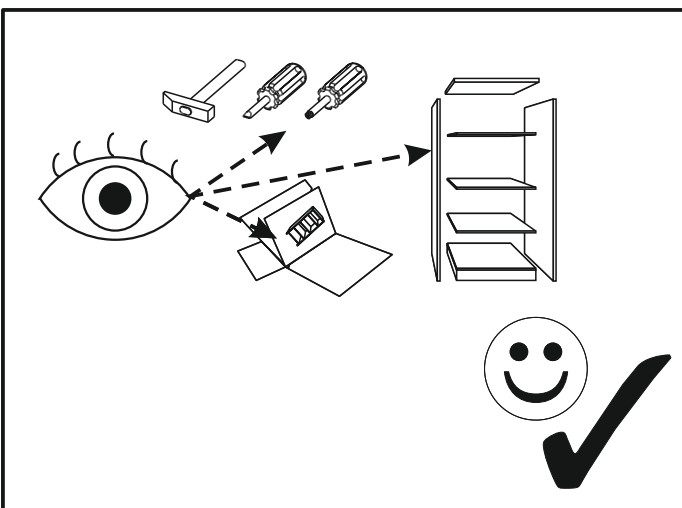
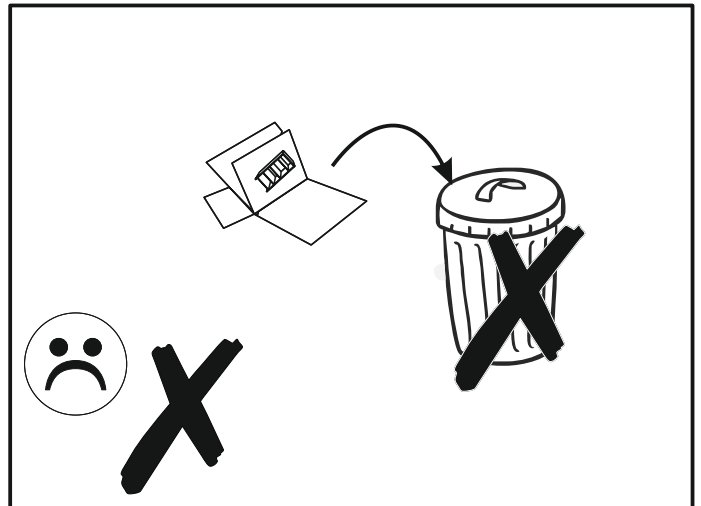
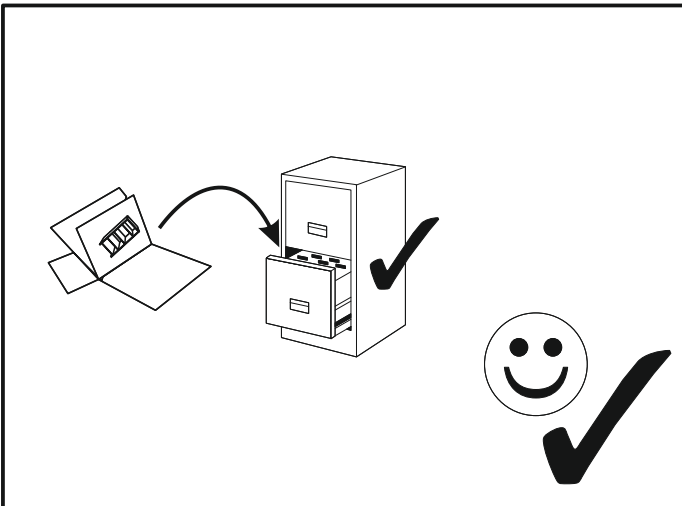
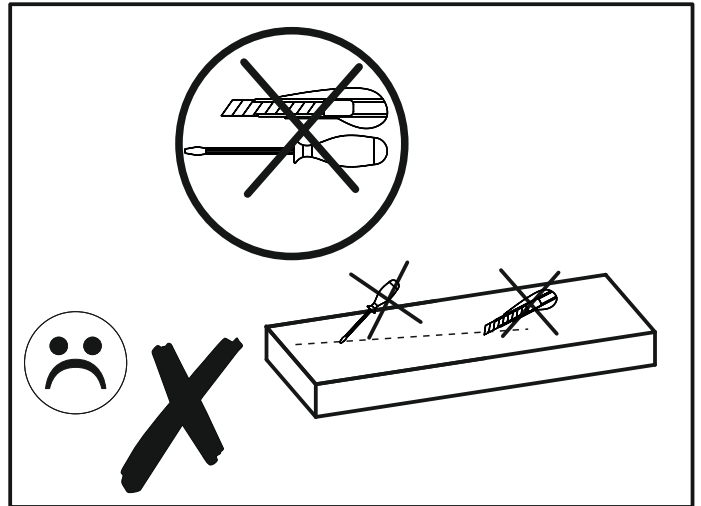
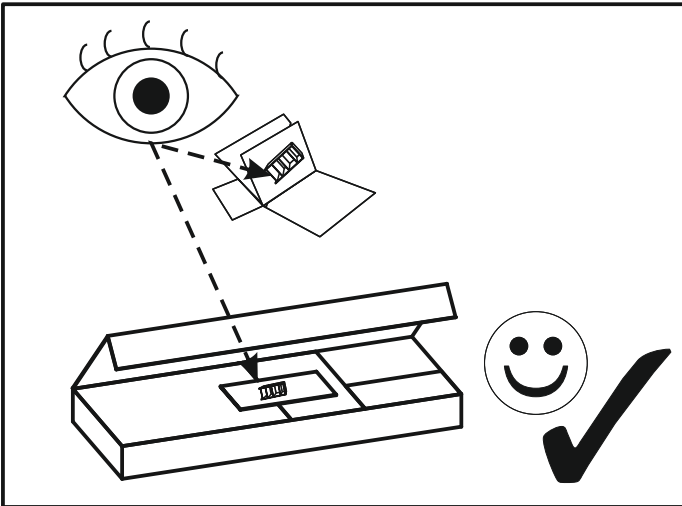
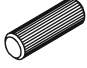


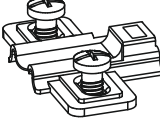
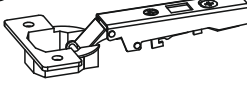


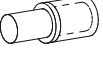
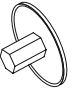

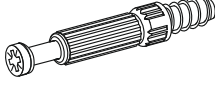
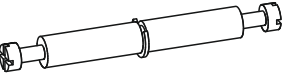
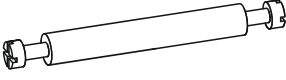



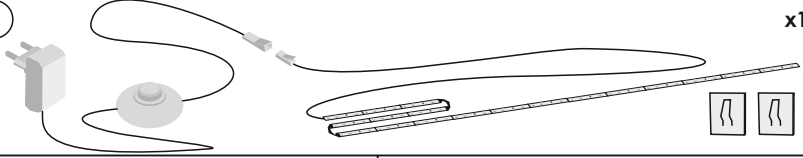
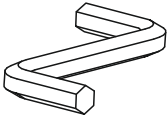
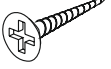
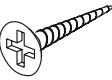
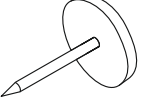
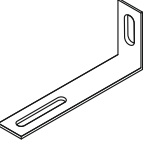
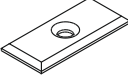
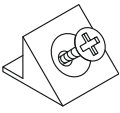
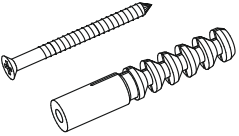
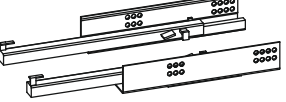

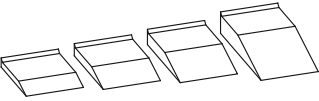
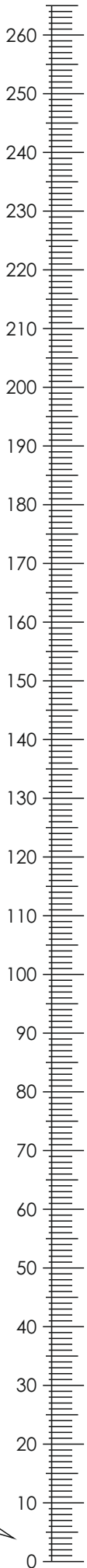
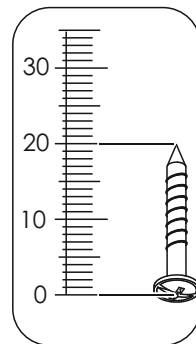


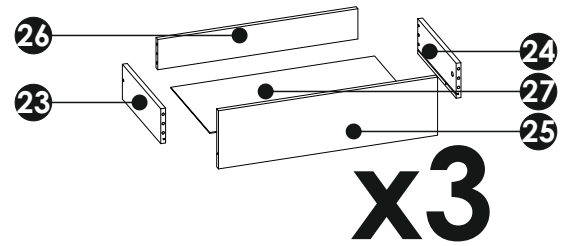
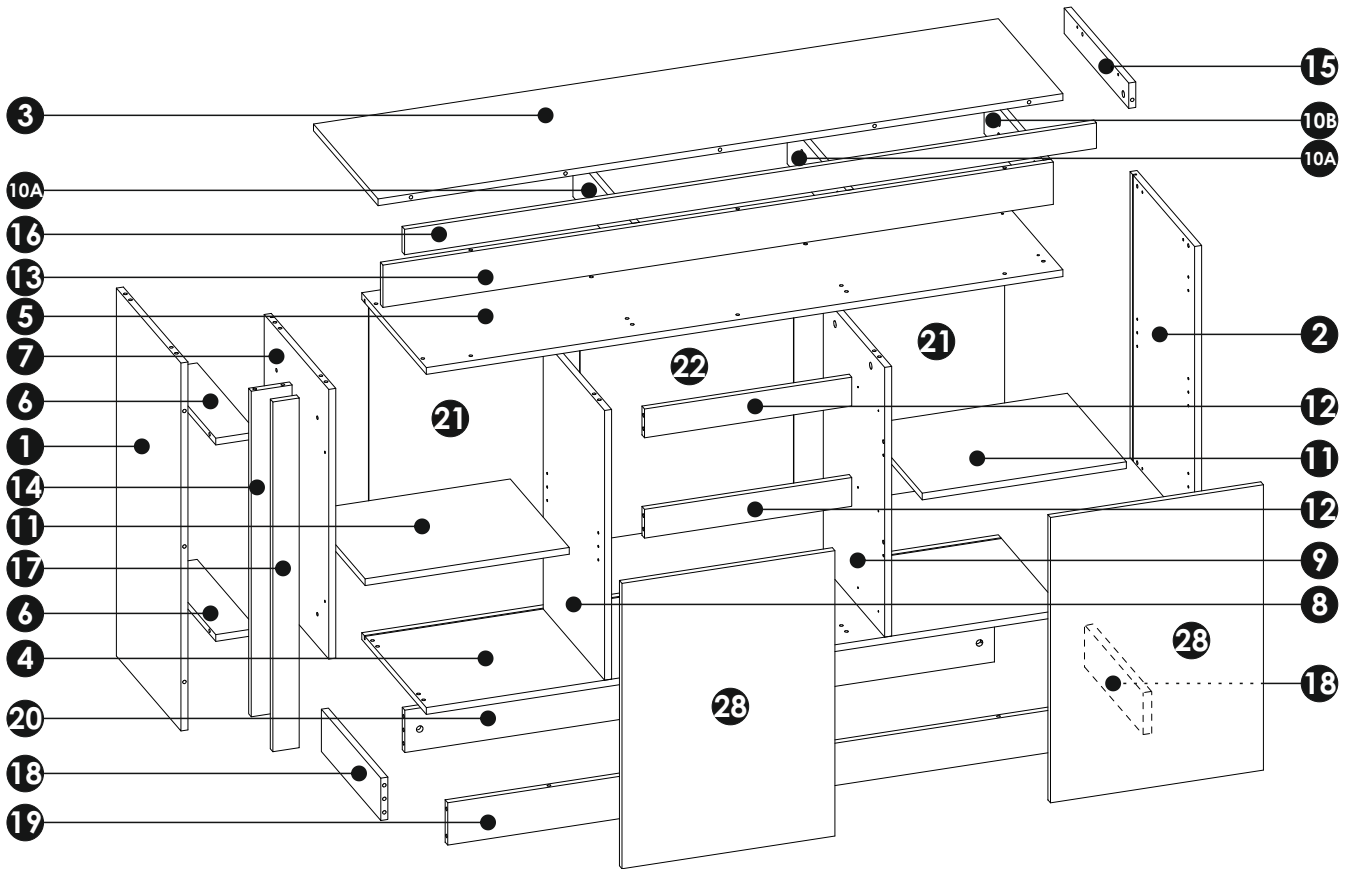
# LEONARDO LYOK01





<b>A1</b> 8 x 35 mm x69 	<b>A2</b> 8 x 45 mm x2 	<b>A3</b> 8 x 60 mm x4 
<b>B0</b>  x4	<b>BC11</b>  x4	<b>C1</b> 4 x 13 mm x8 
<b>C2</b> 5 x 13 mm x12 	<b>D2</b>  x8	<b>E0</b>  x48
<b>E1</b> 15 x 12 mm x60 	<b>F1</b> 6 x 34 mm x48 	<b>F3</b> 7 x 58 mm x2 
<b>F4</b> 7 x 76 mm x4 	<b>G0</b>  x18	<b>G1</b> 7 x 50 mm x18 
<b>I2</b> 4 x 16 mm x2 	<b>L</b>  x1	
<b>M</b>  x1	<b>N1</b> 3 X 16 mm x20 	<b>N2</b> 3,5 X 16 mm x20 
<b>O2</b>  x10	<b>Q9</b>  x2	<b>R1</b>  x8
<b>R4</b>  x17	<b>S13</b>  x2	<b>T10</b>  x3
<b>W</b>  x10	<b>Z</b>  x1	

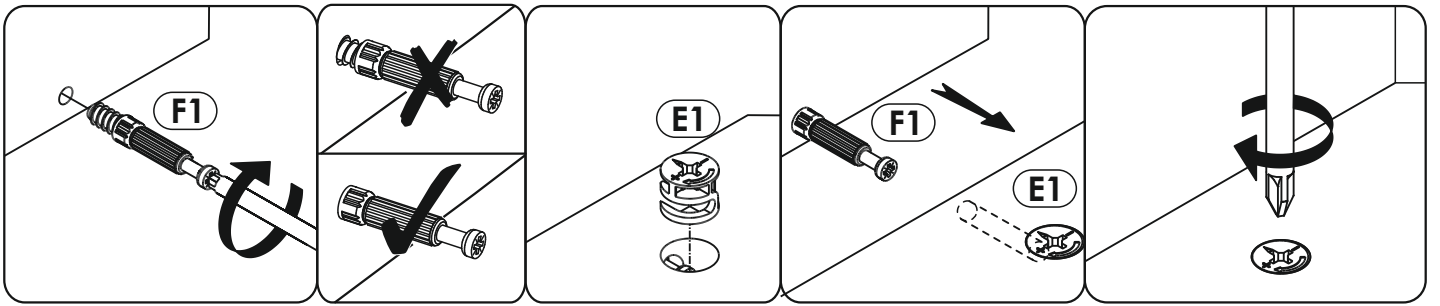




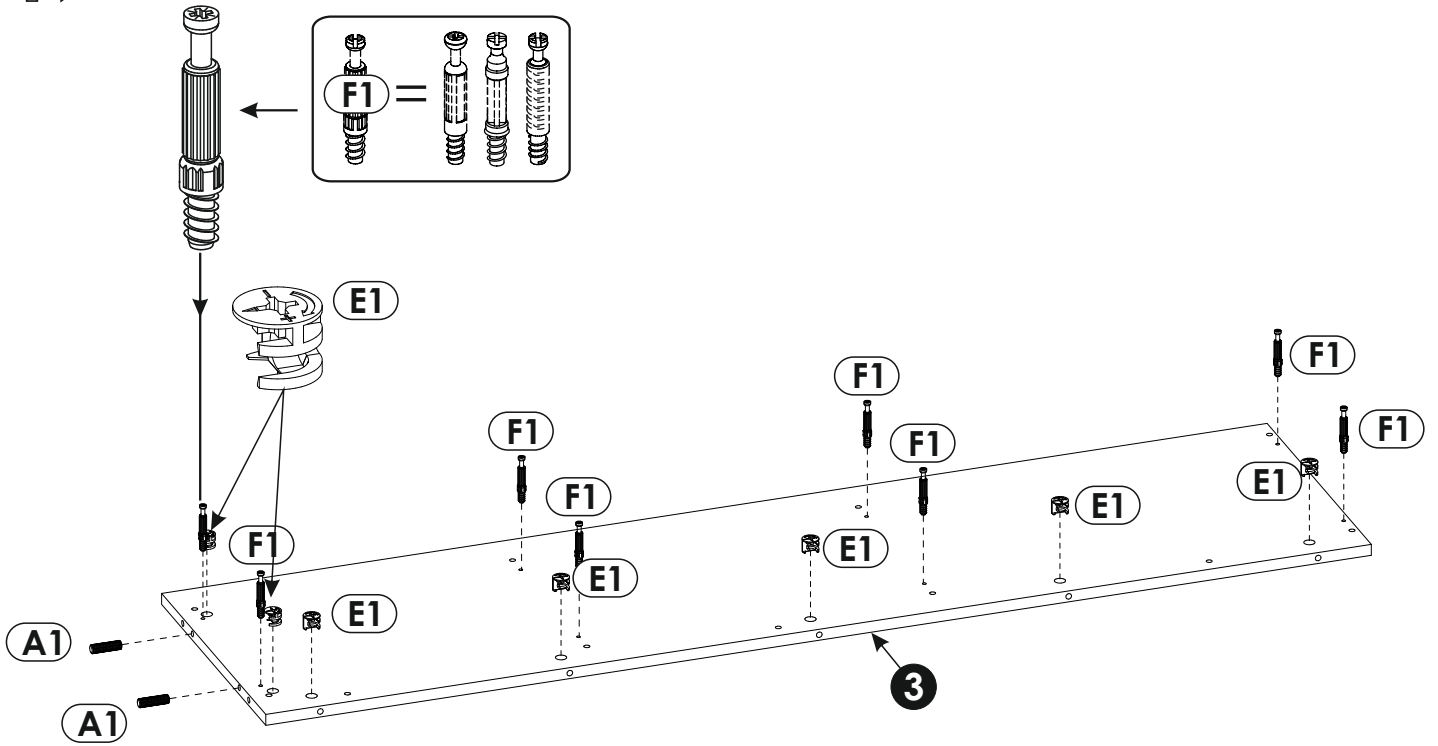
<b>1</b>	869	404	6 x1 3/3
<b>2</b>	676	404	6 x1 2/3
<b>3</b>	1560	404	6 x1 3/3
<b>4</b>	1450	404	6 x1 3/3
<b>5</b>	1450	404	6 x1 3/3
<b>6</b>	372	93	6 x2 1/3
<b>7</b>	637	404	6 x1 3/3
<b>8</b>	637	384	6 x1 1/3
<b>9</b>	637	384	6 x1 1/3

<b>10A</b>	<b>10B</b>	372	100	6 x3 1/3
<b>11</b>	465	369	6 x2 1/3	
<b>12</b>	472	68	6 x2 2/3	
<b>13</b>	1527	100	6 x1 3/3	
<b>14</b>	769	93	6 x1 3/3	
<b>15</b>	404	60	6 x1 2/3	
<b>16</b>	1577	60	16 x1 3/3	
<b>17</b>	826	60	6 x1 3/3	
<b>18</b>	372	100	6 x2 1/3	

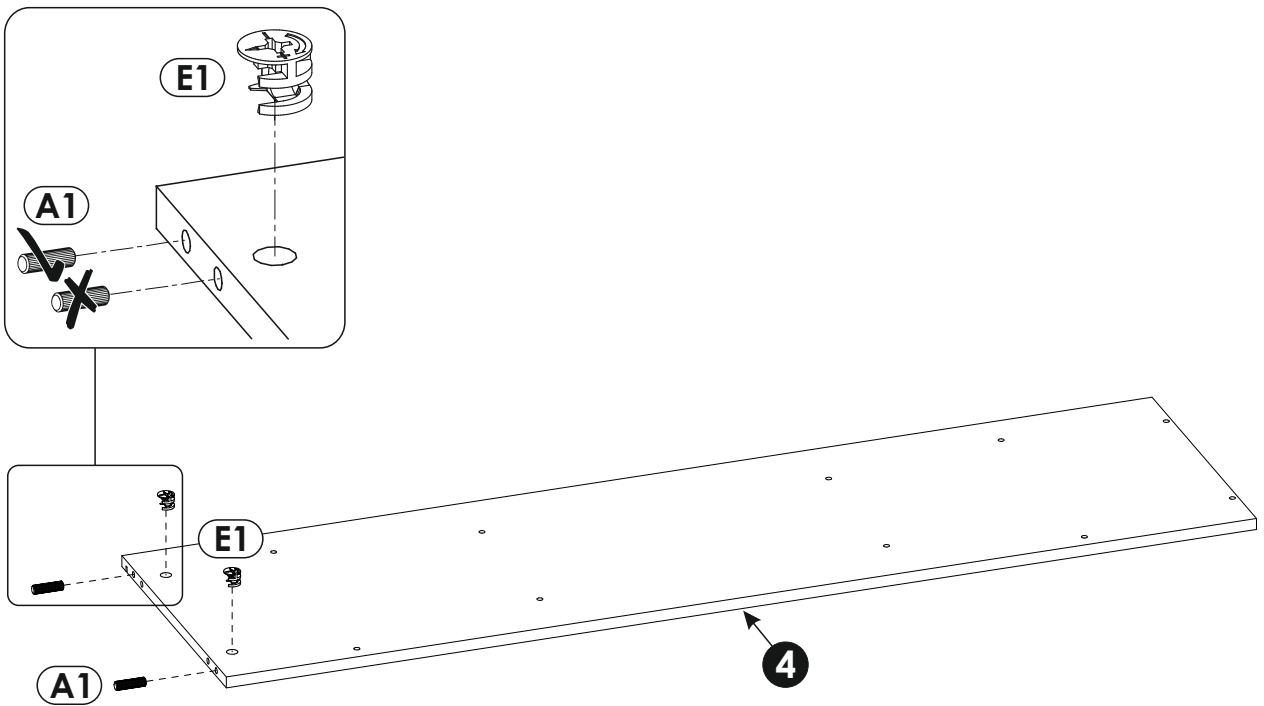
<b>19</b>	1434	100	6 x1 3/3
<b>20</b>	1343	100	6 x1 3/3
<b>21</b>	651	480	3 x2 2/3
<b>22</b>	651	486	3 x1 2/3
<b>23</b>	350	120	6 x3 1/3
<b>24</b>	350	120	6 x3 1/3
<b>25</b>	485	200	6 x3 2/3
<b>26</b>	430	104	6 x3 2/3
<b>27</b>	442	355	3 x3 1/3
<b>28</b>	485	674	6 x2 2/3



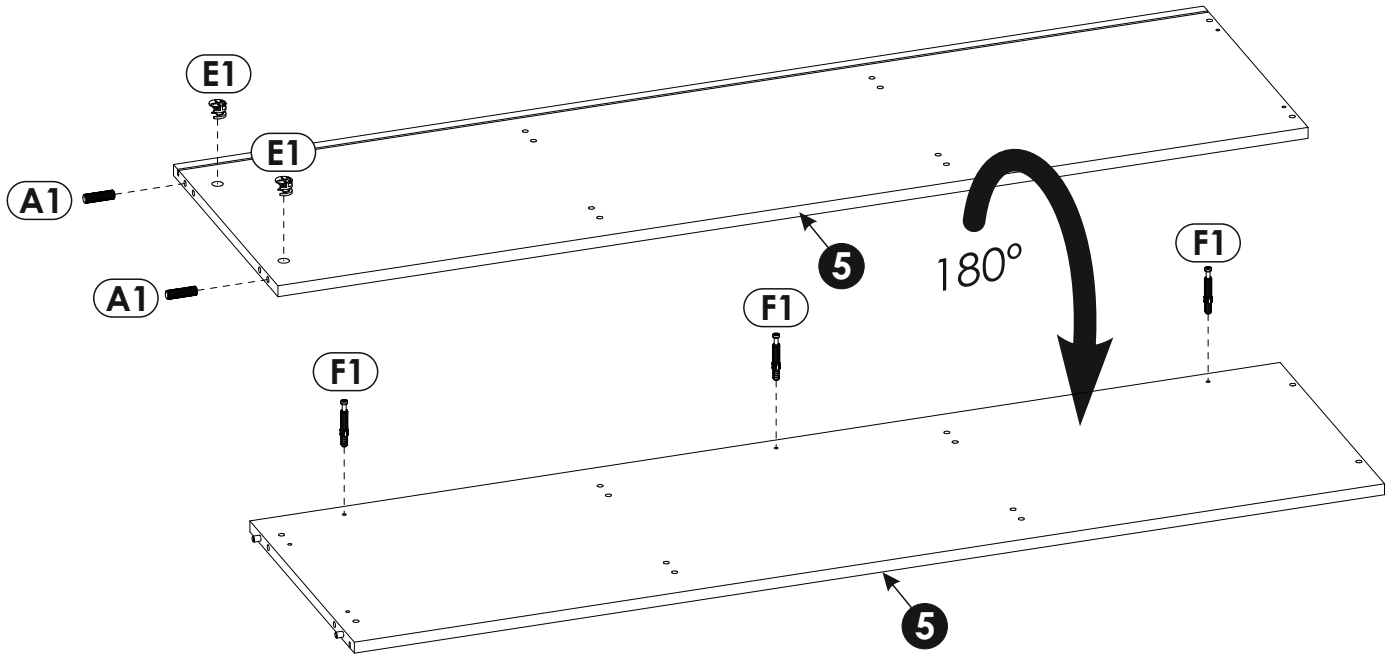
1 ▶



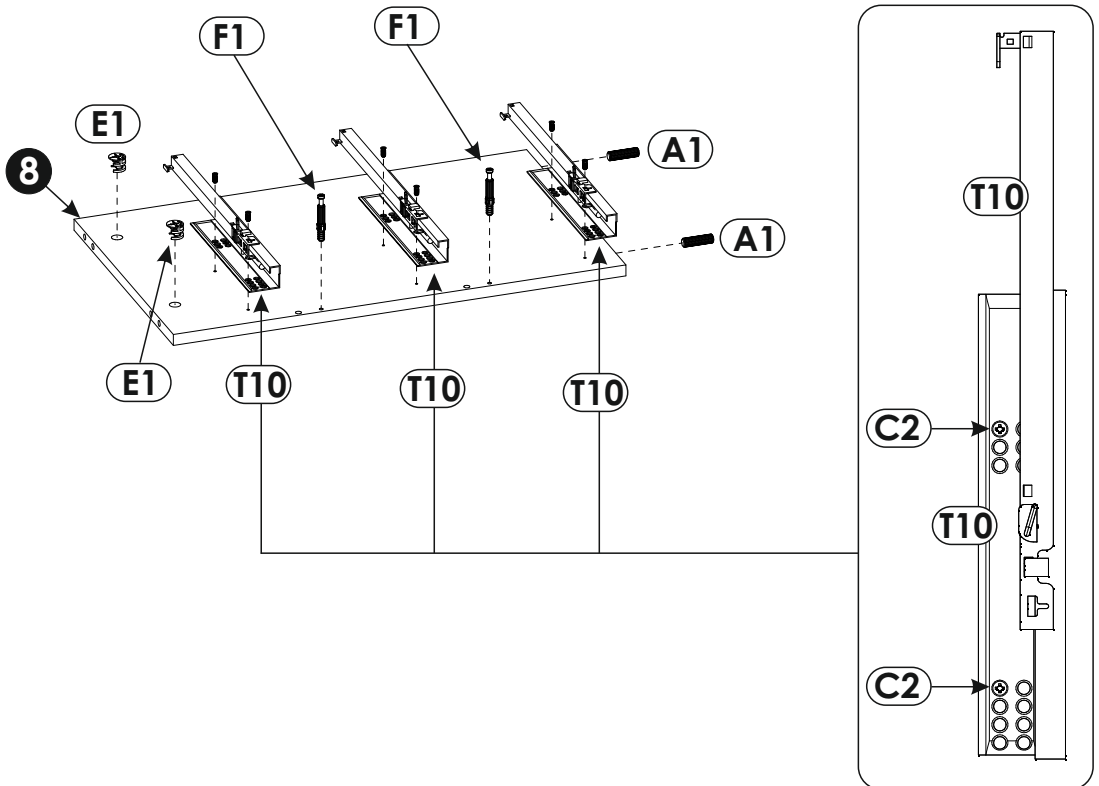
2 ▶



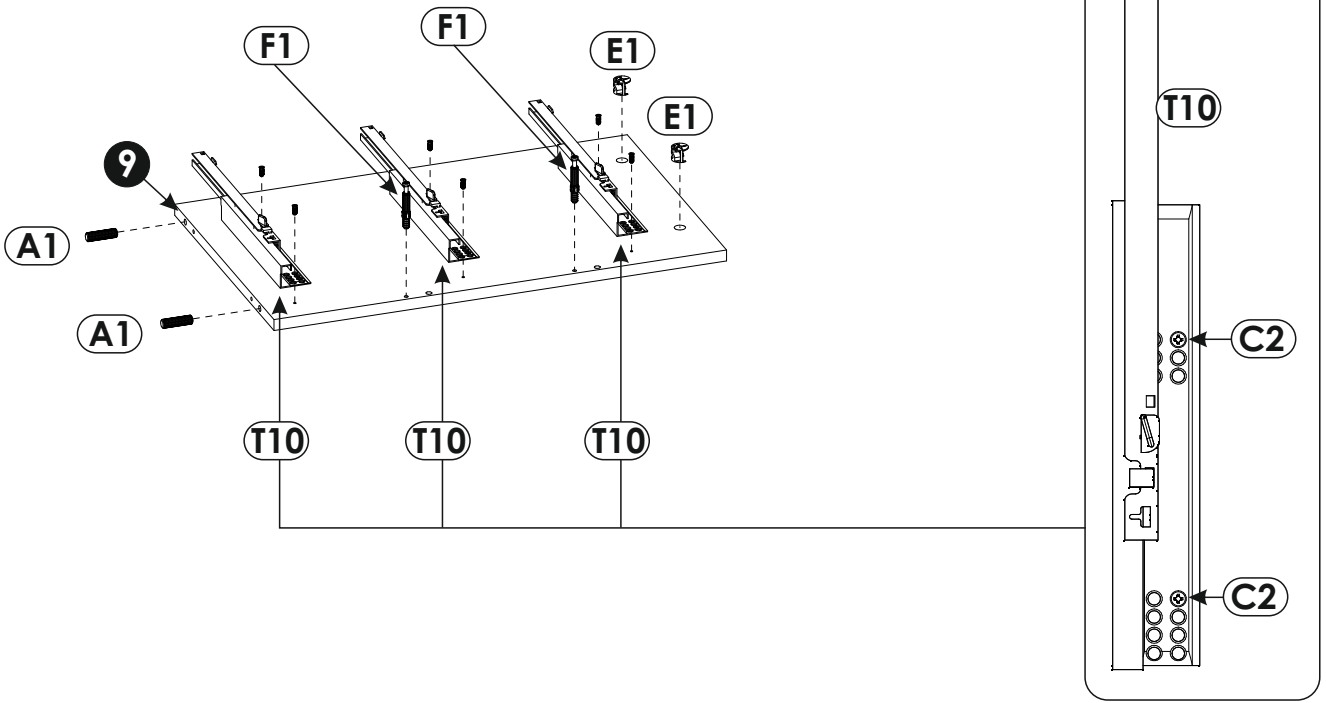
3 ▶



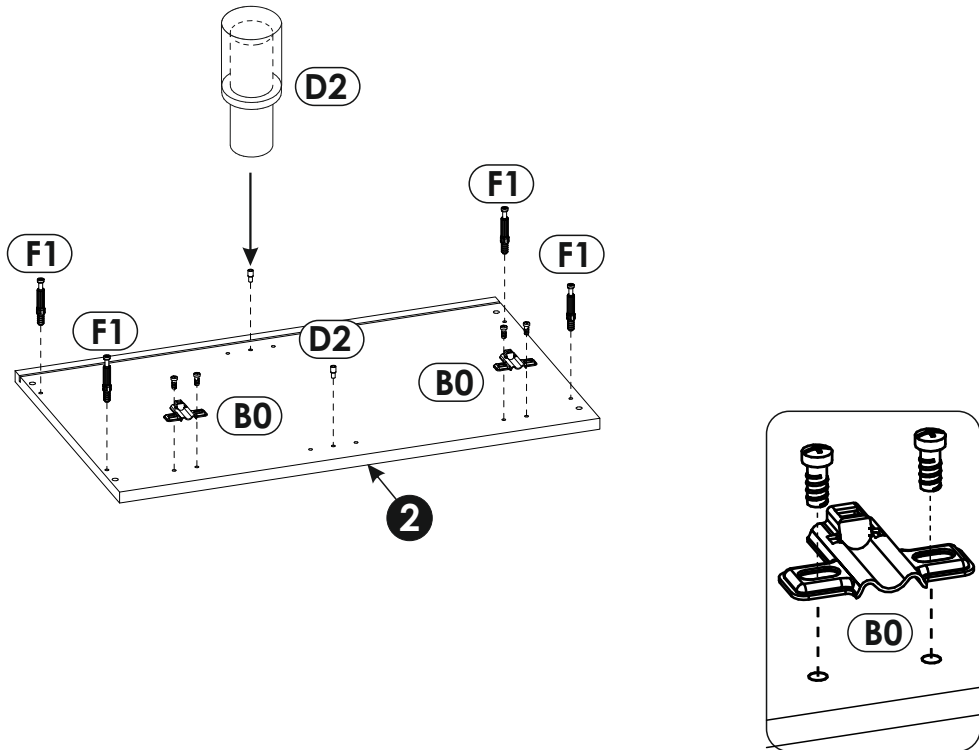
4 ▶



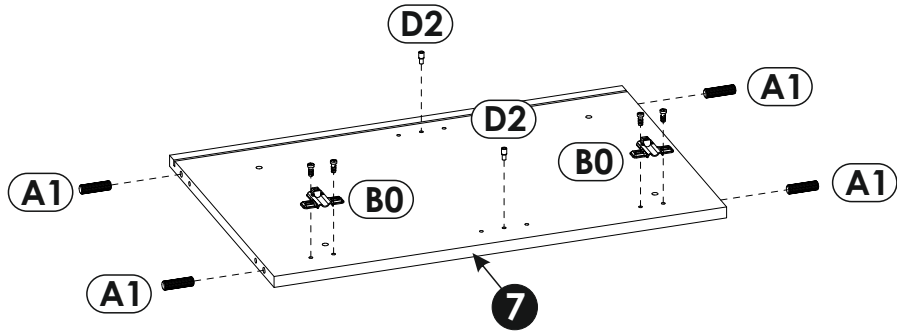
5 ▶



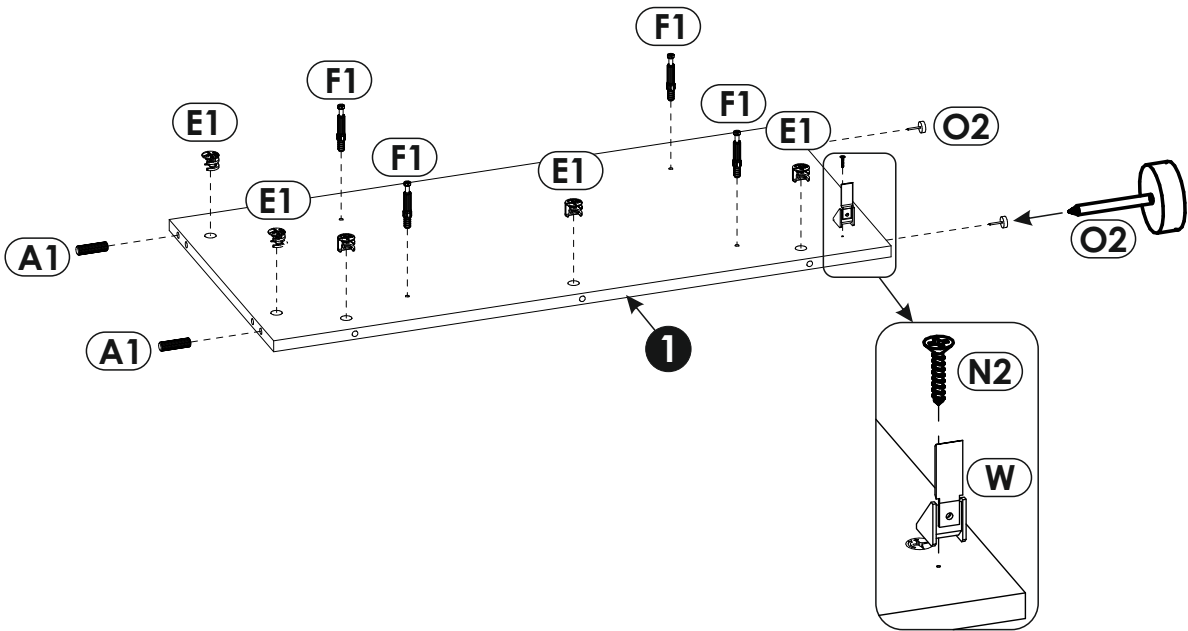
6 ▶



7 ▶

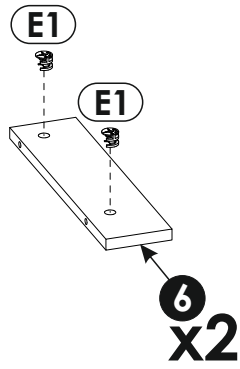


8 ▶

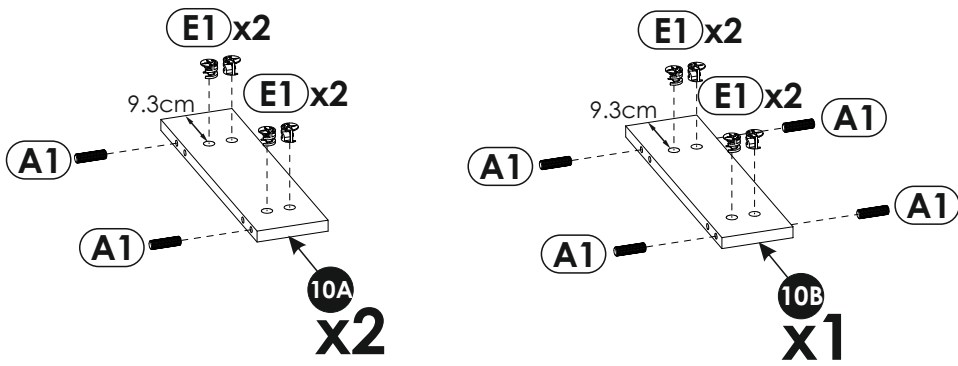




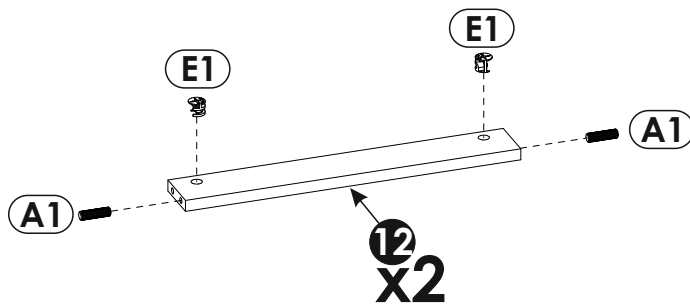
9 ▶



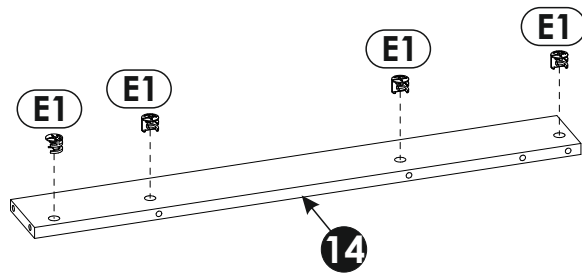
10 ▶



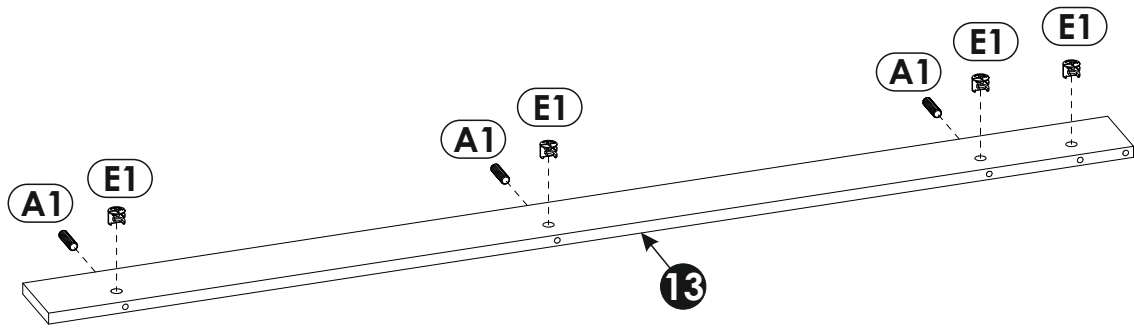
11 ▶



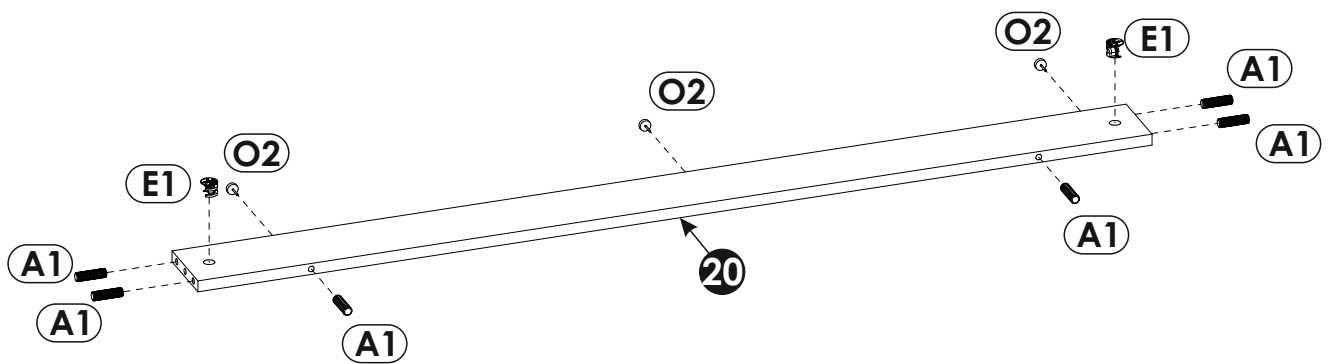
12▶



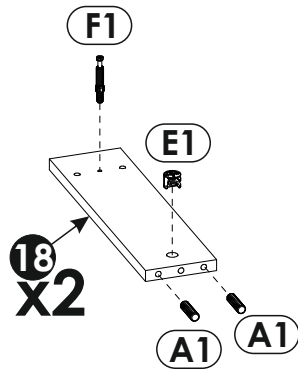
13▶



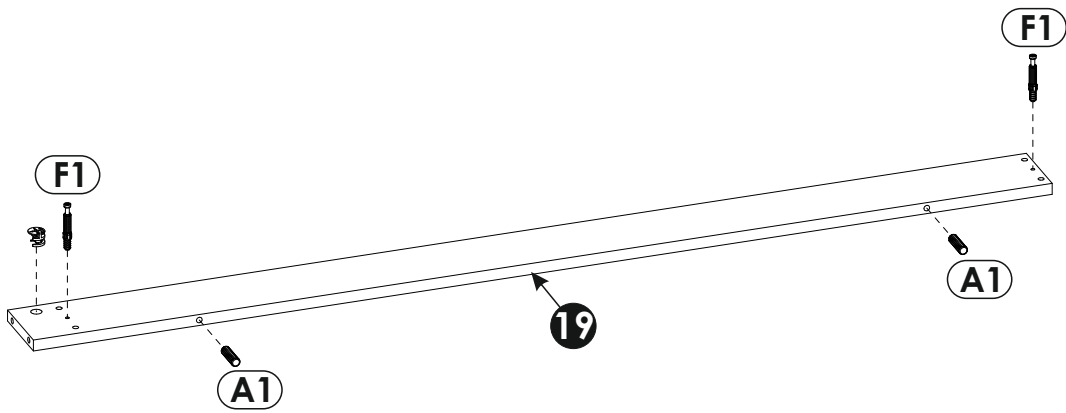
14▶



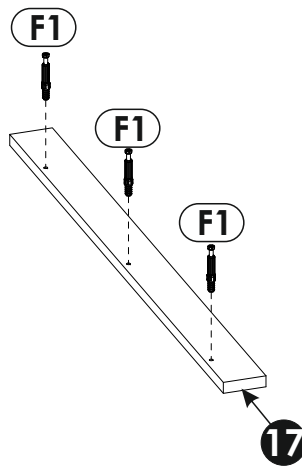
15▶



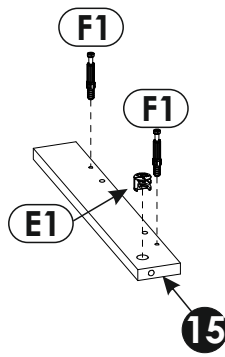
16▶



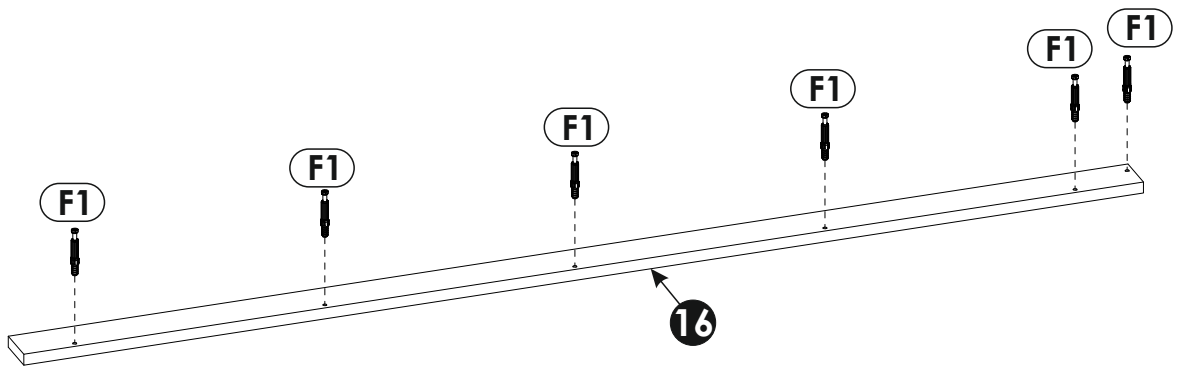
17▶



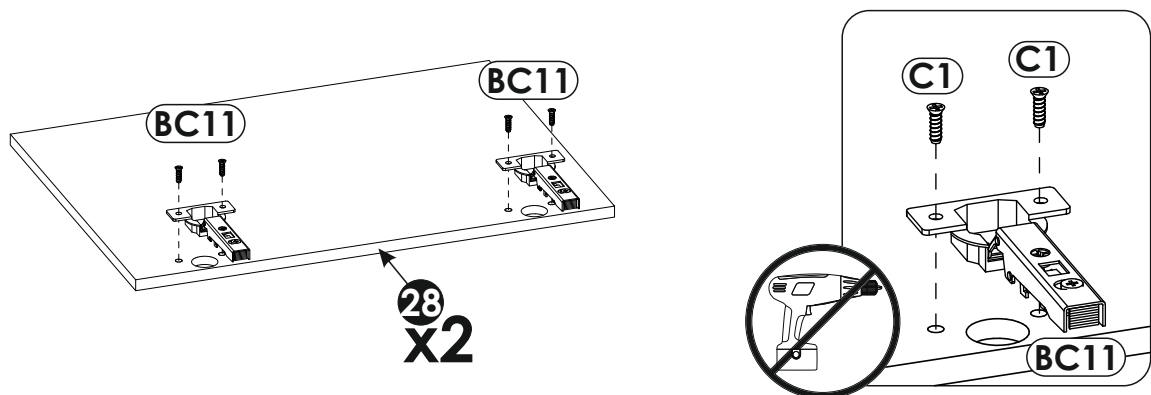
18▶



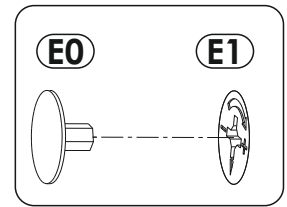
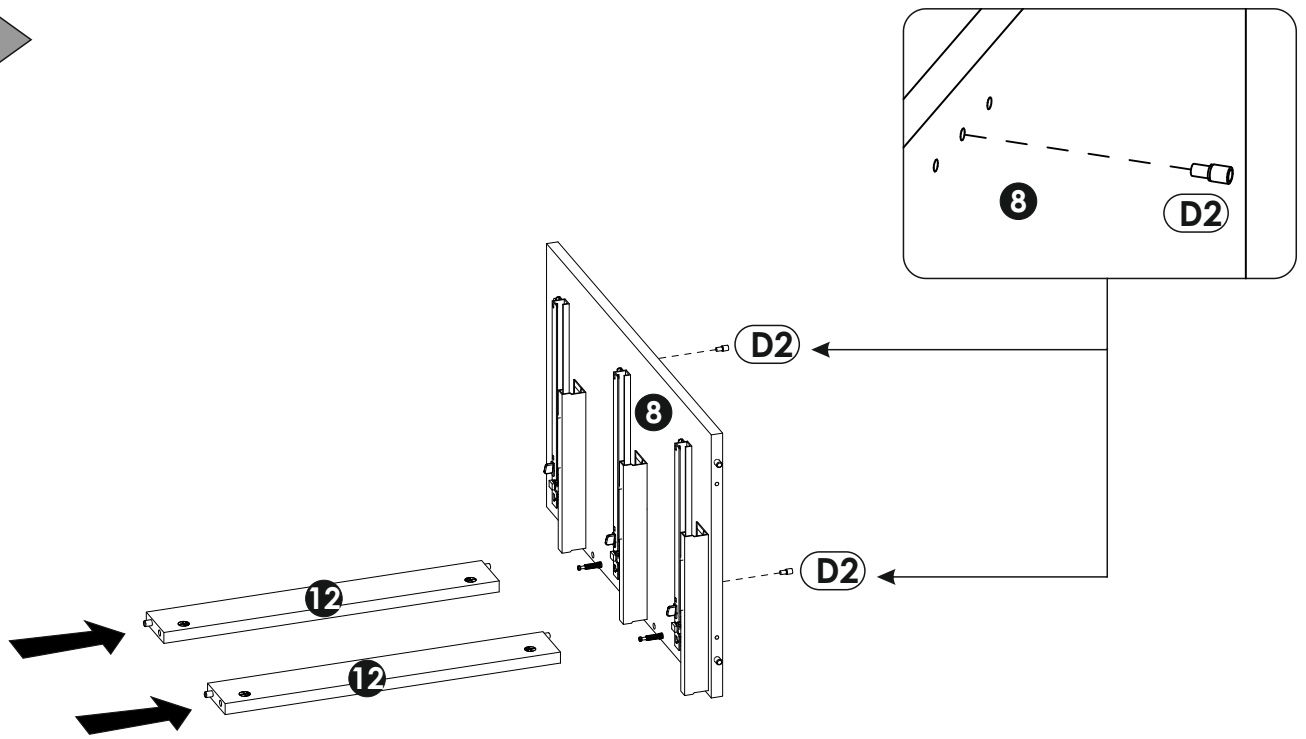
19▶



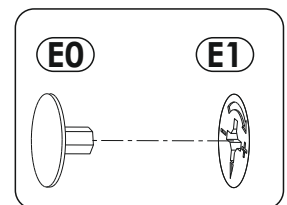
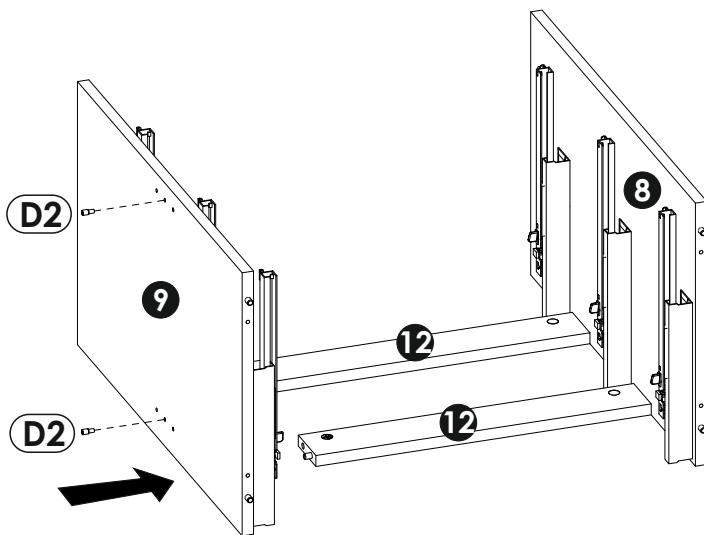
20▶



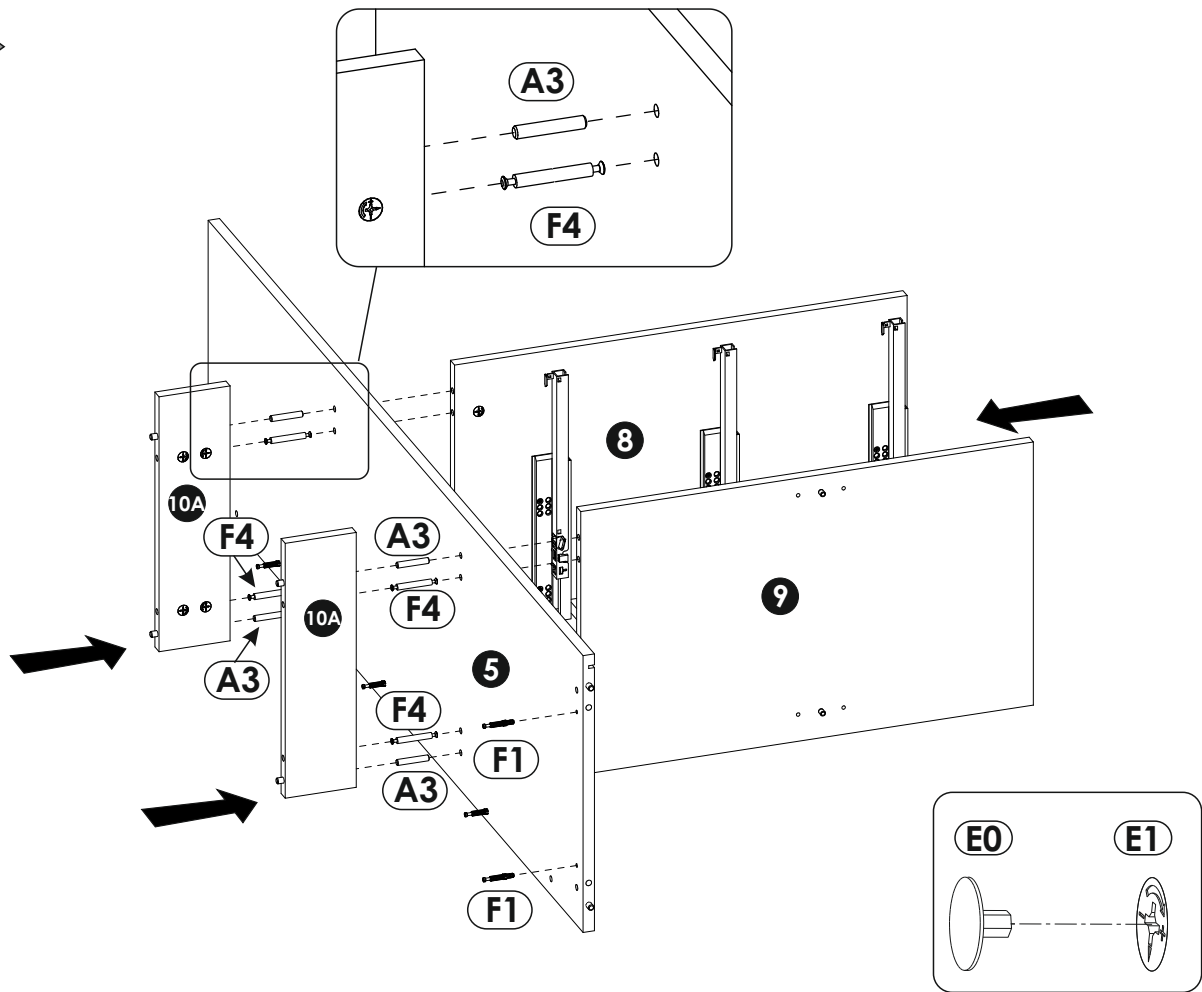
21 ▶



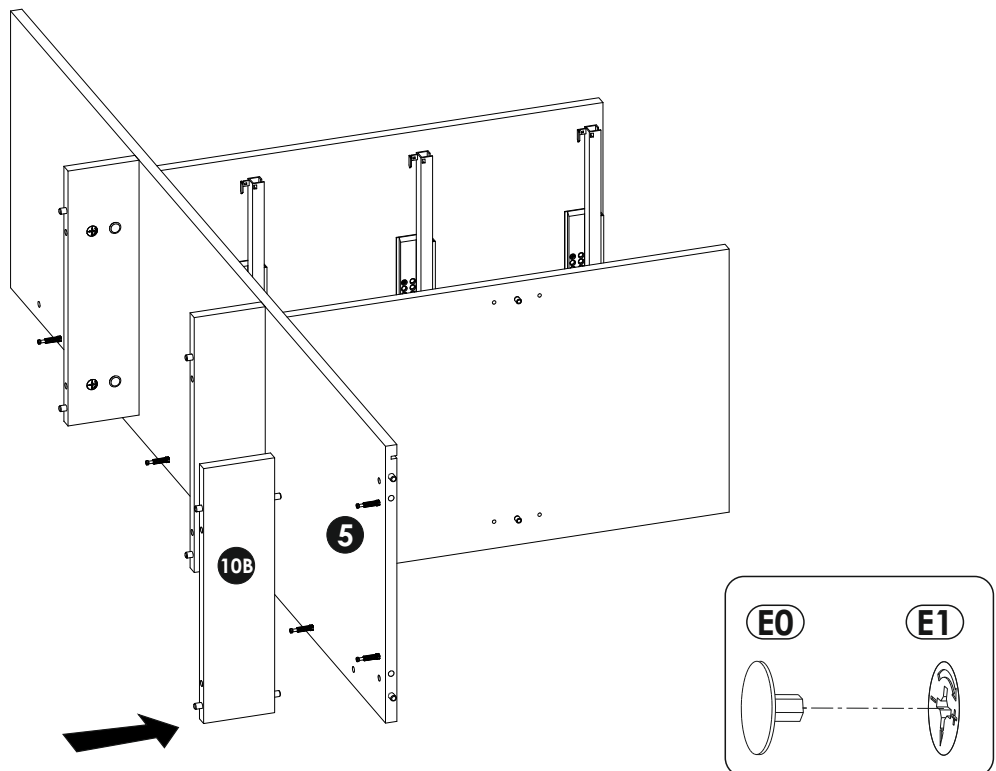
22 ▶



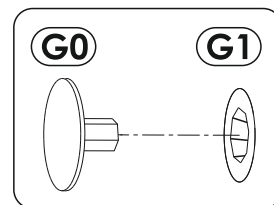
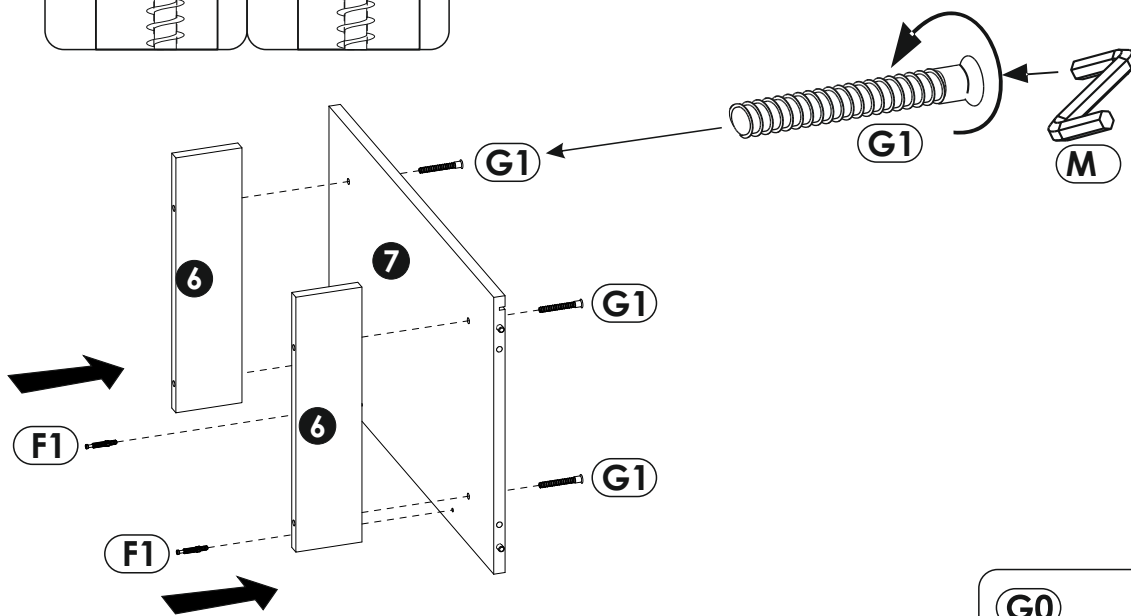
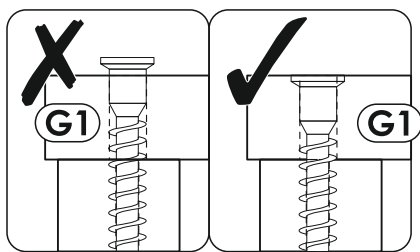
23 ▶



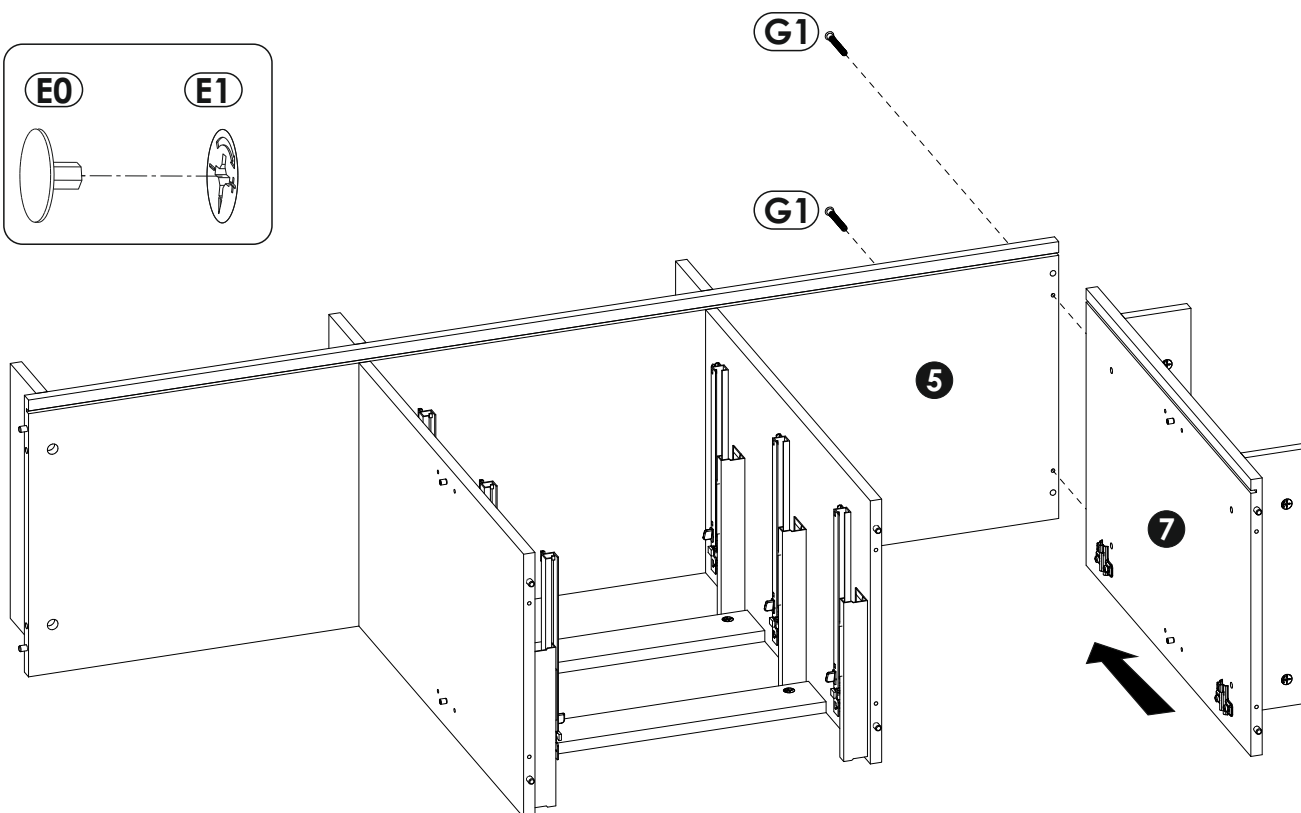
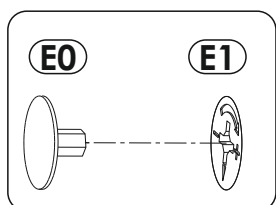
24 ▶



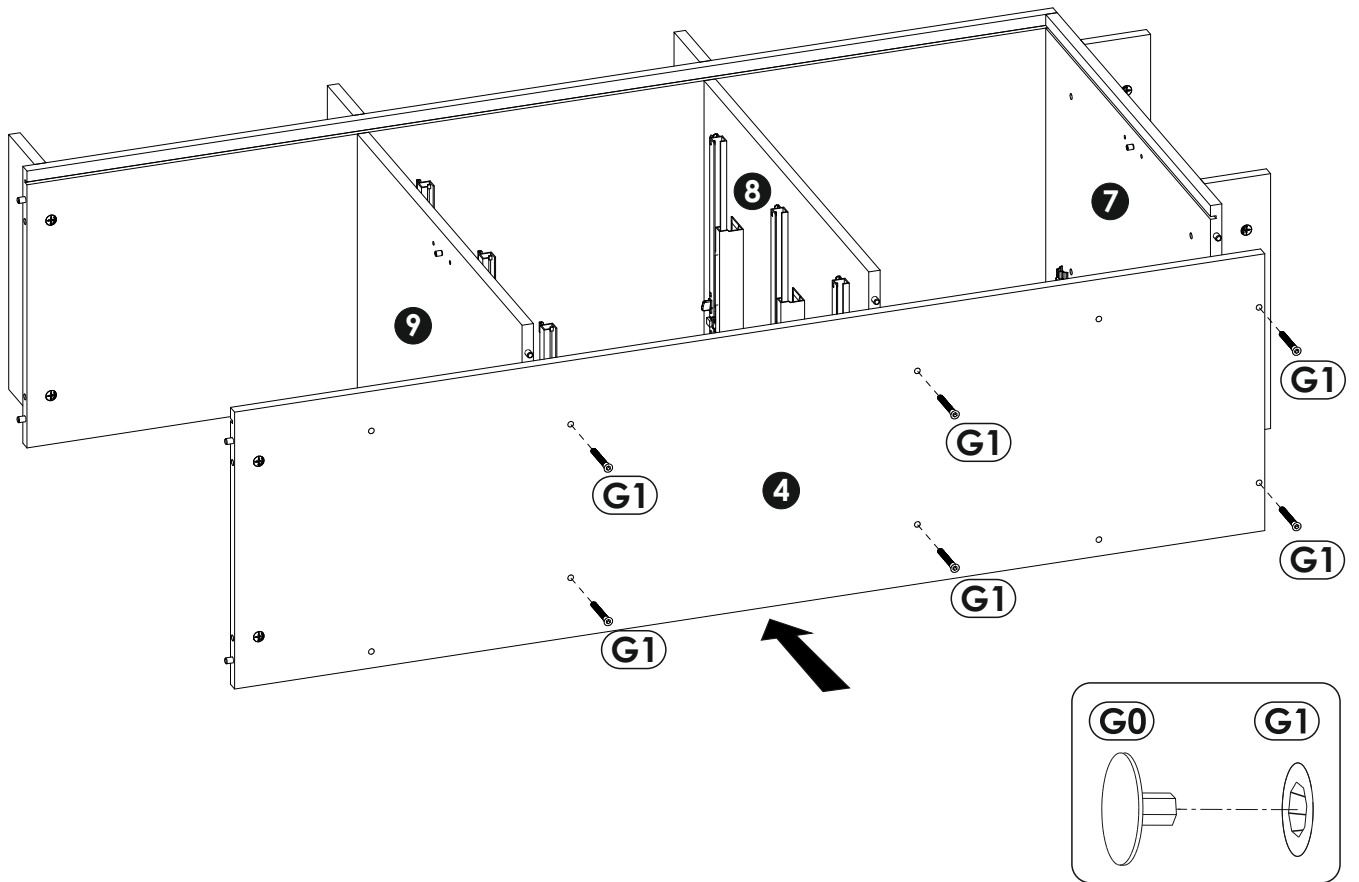
25 ▶



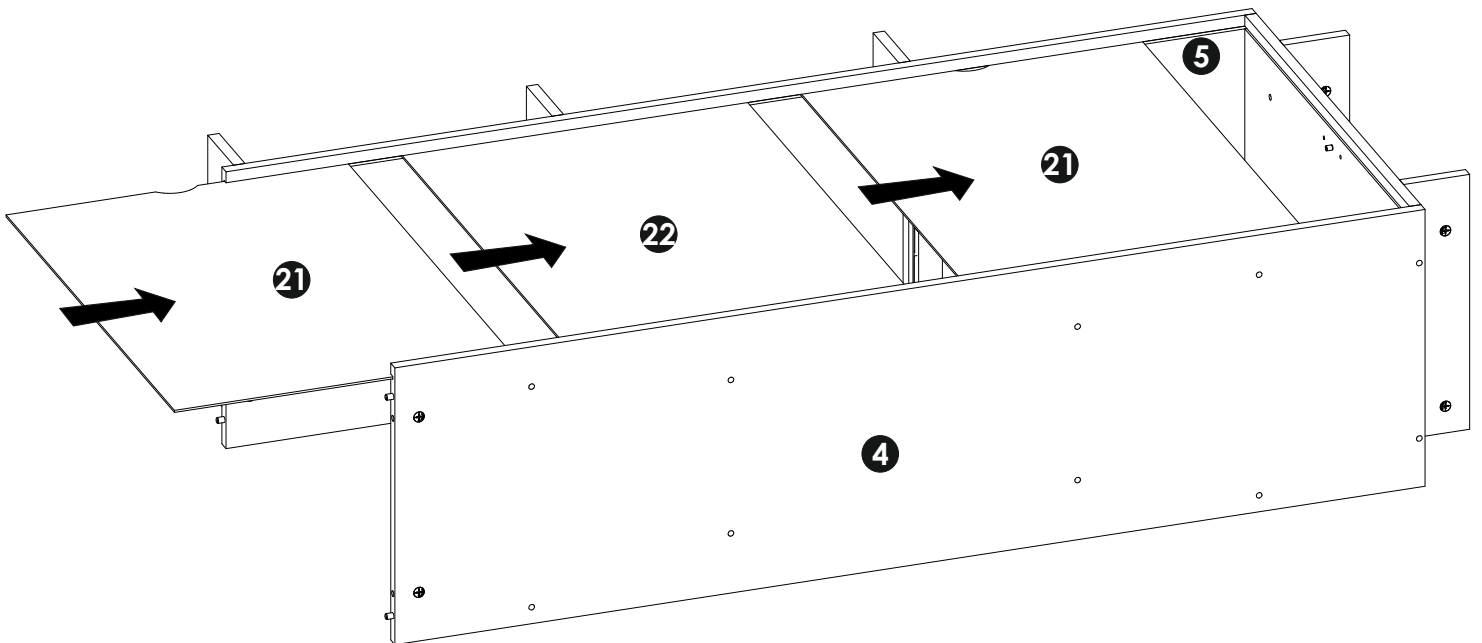
26 ▶



27 ▶

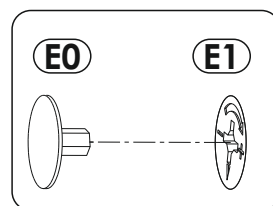
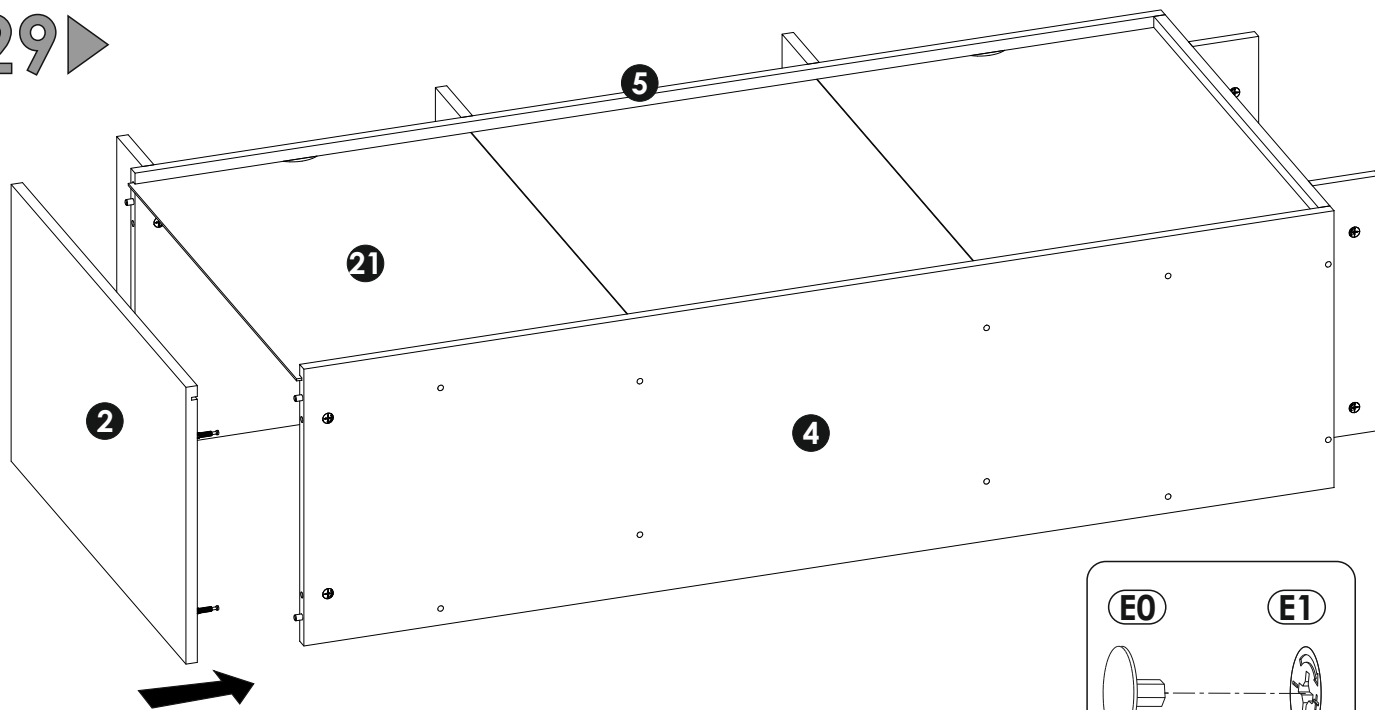


28 ▶

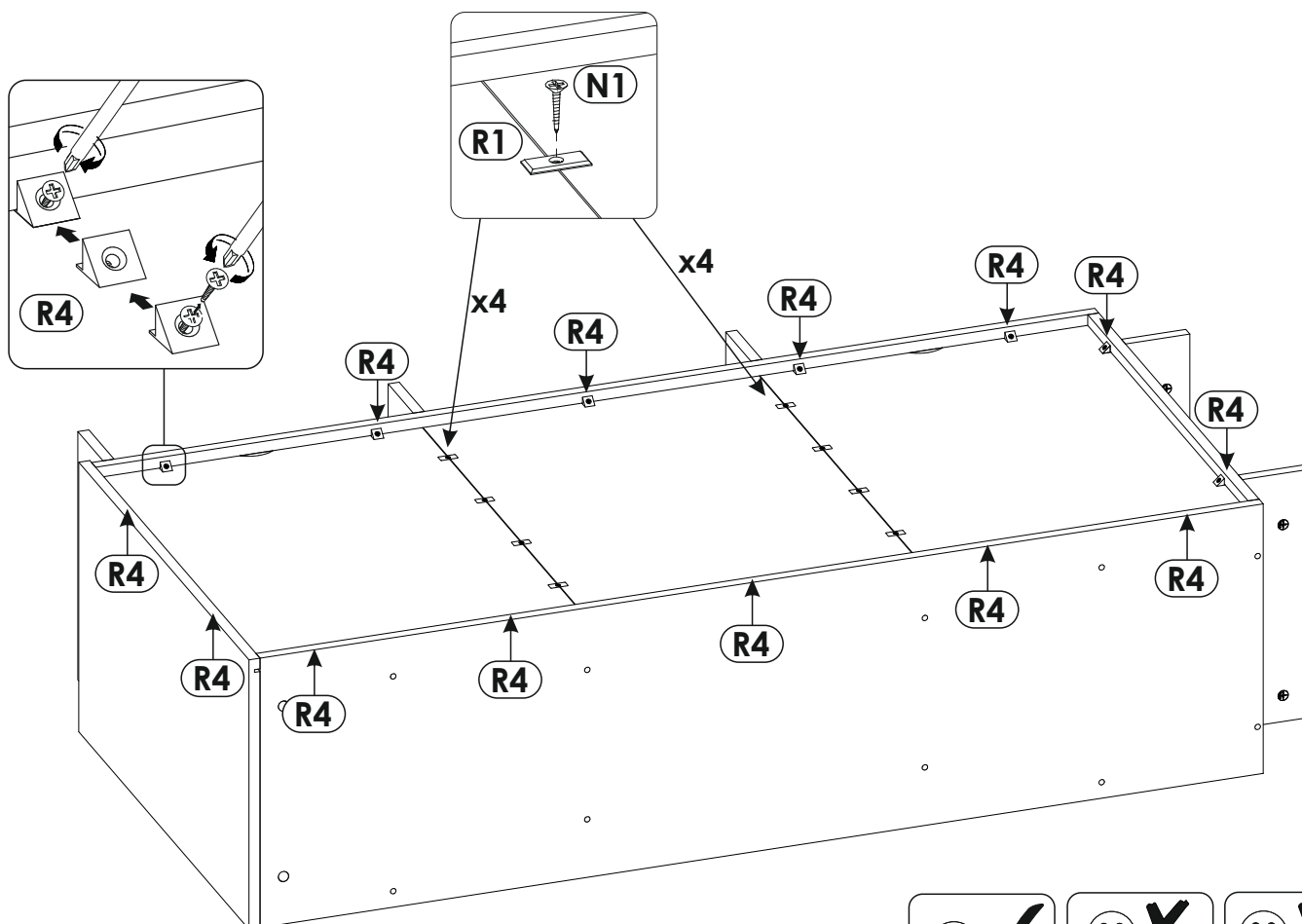




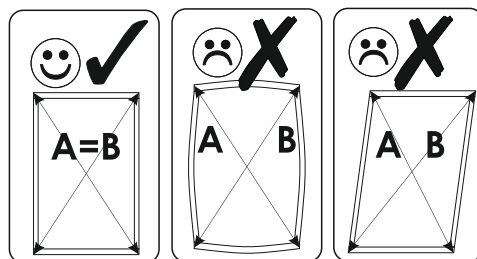
29 ▶



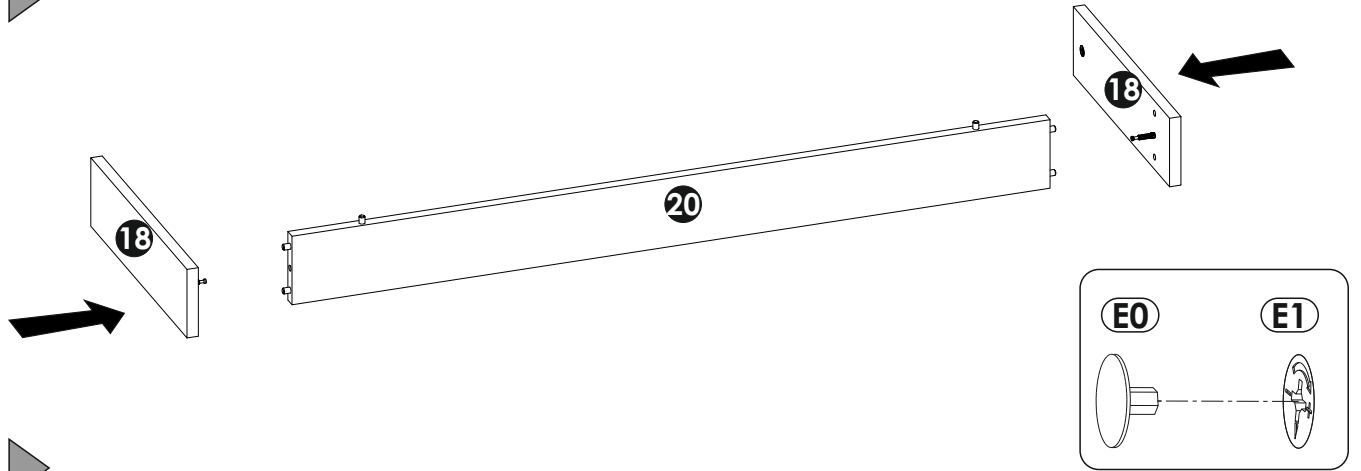
30 ▶



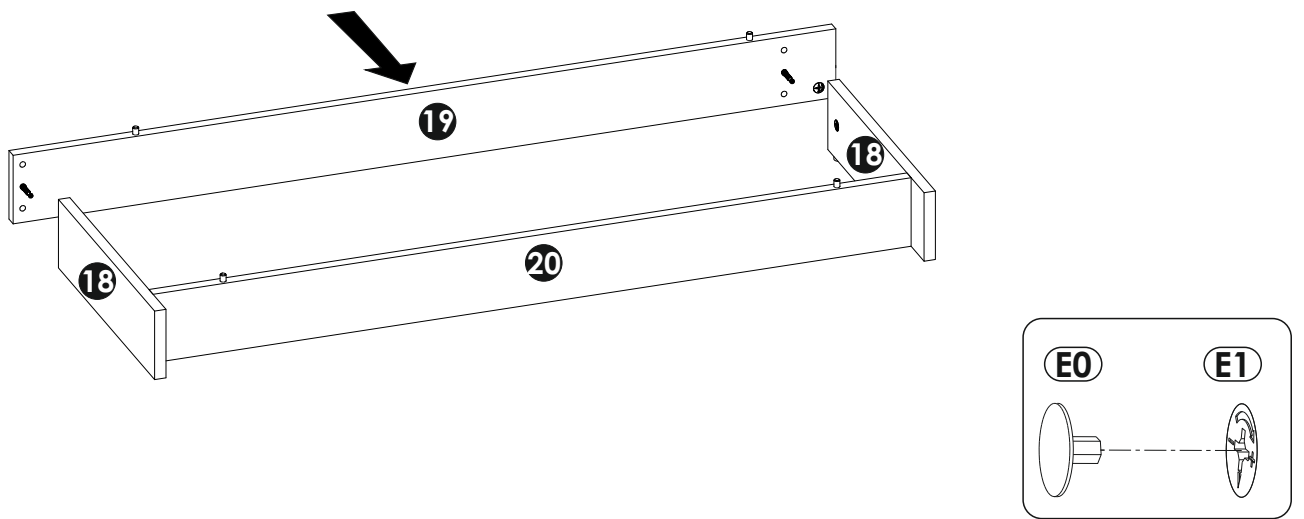
**A=B**



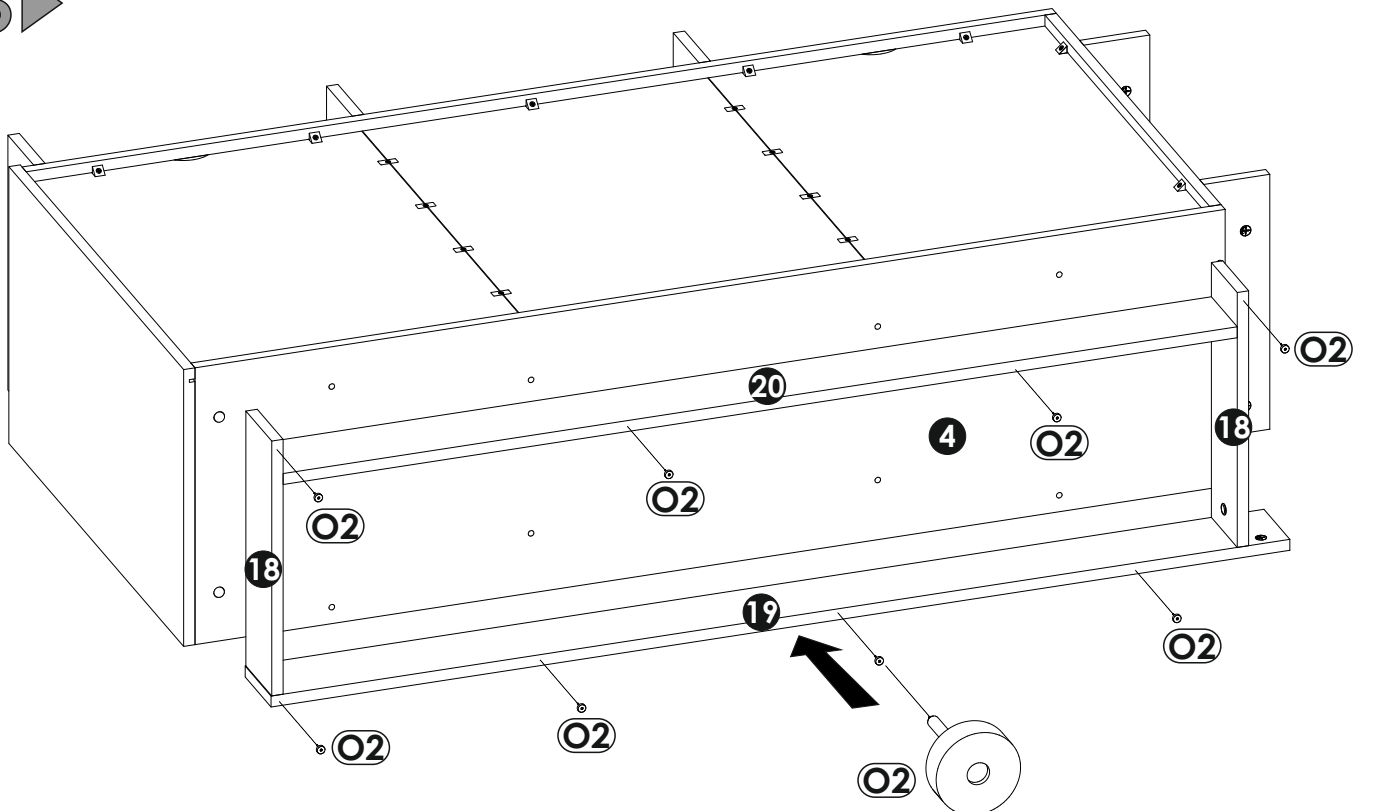
31 ▶



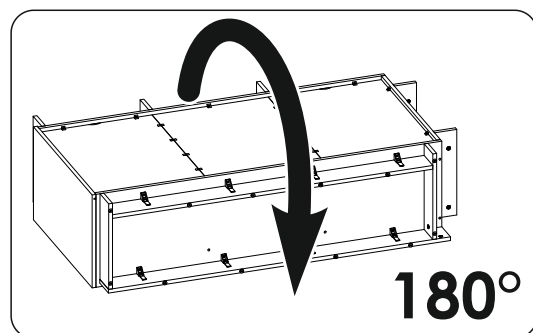
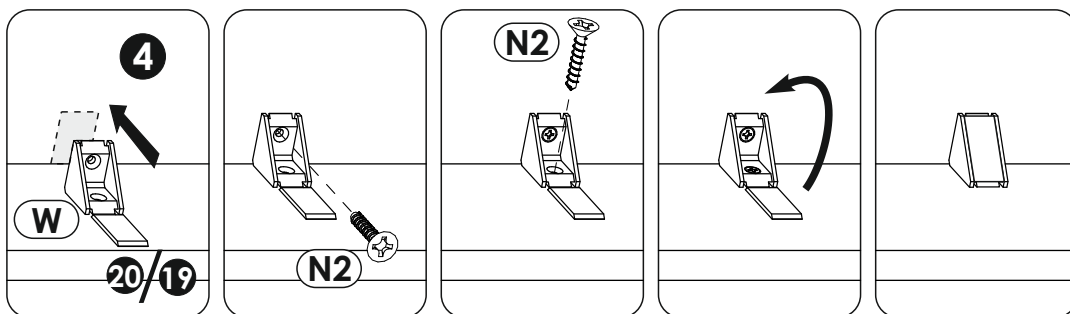
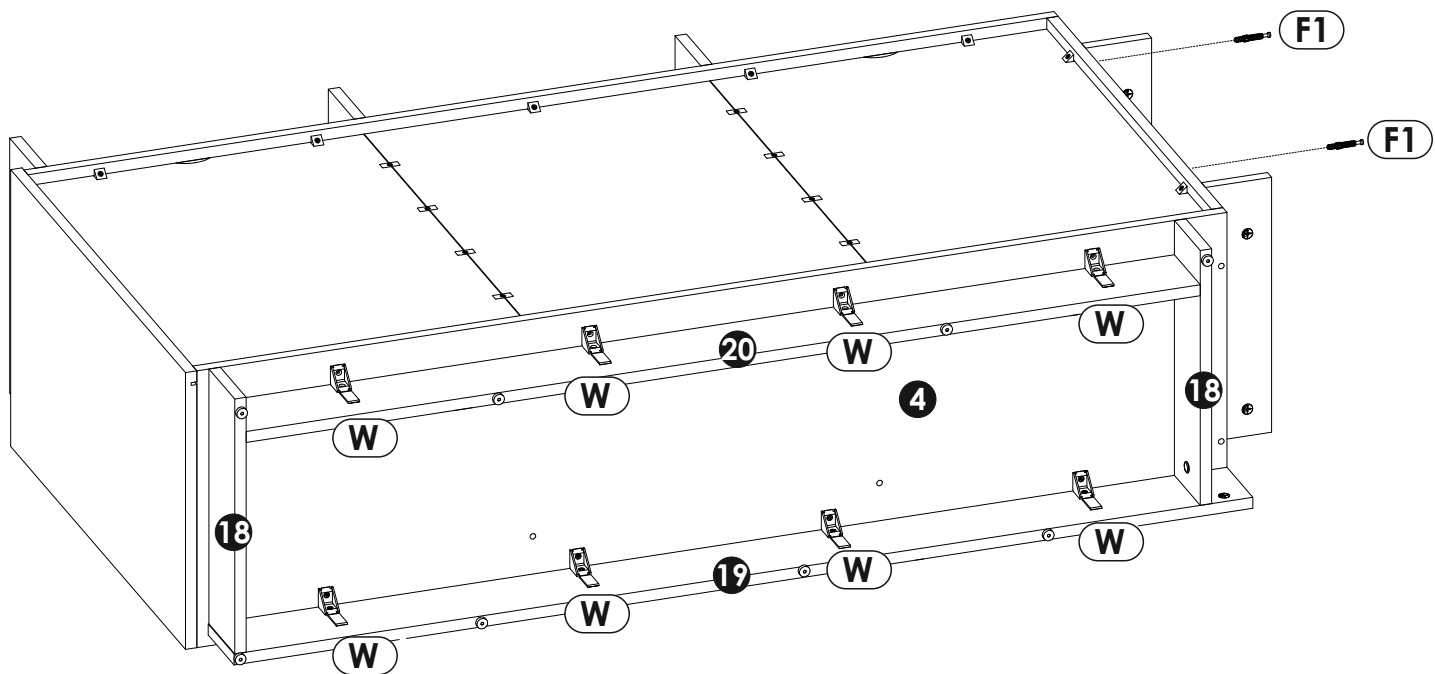
32 ▶



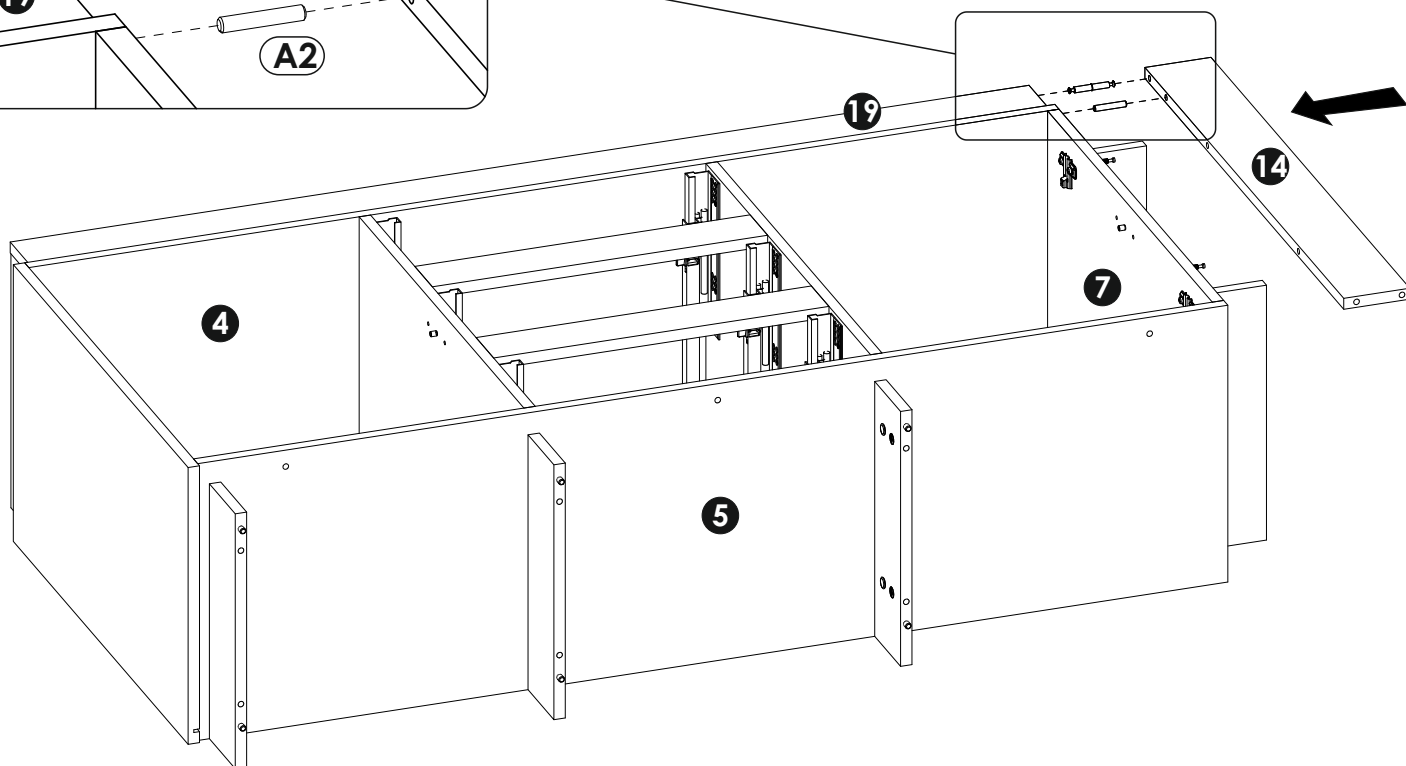
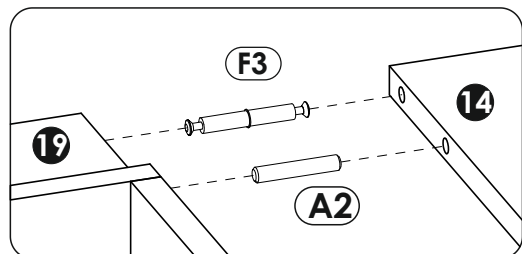
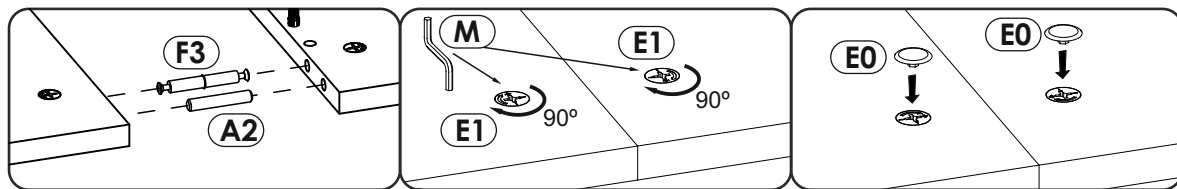
33 ▶



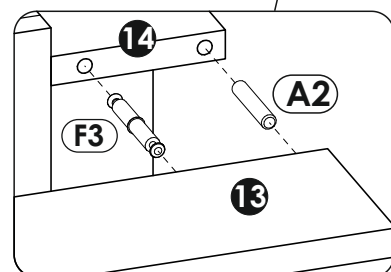
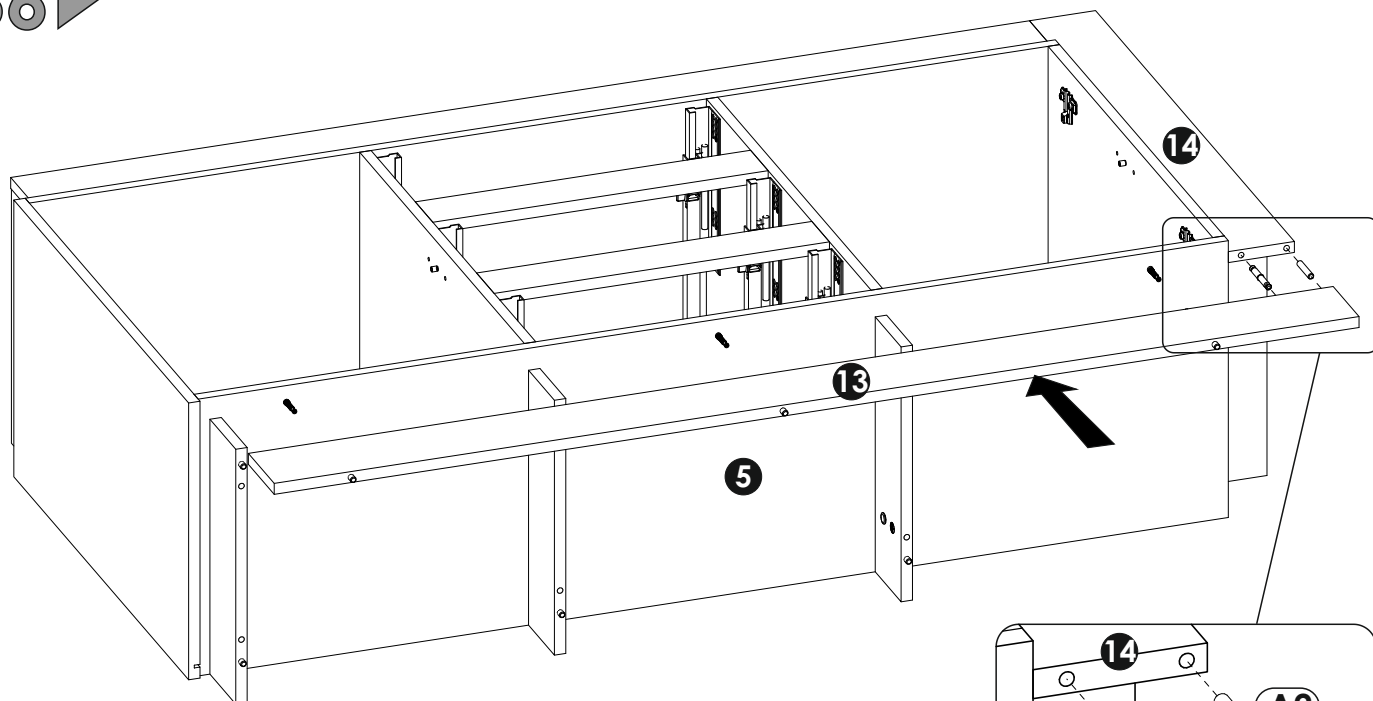
# 34 ▶



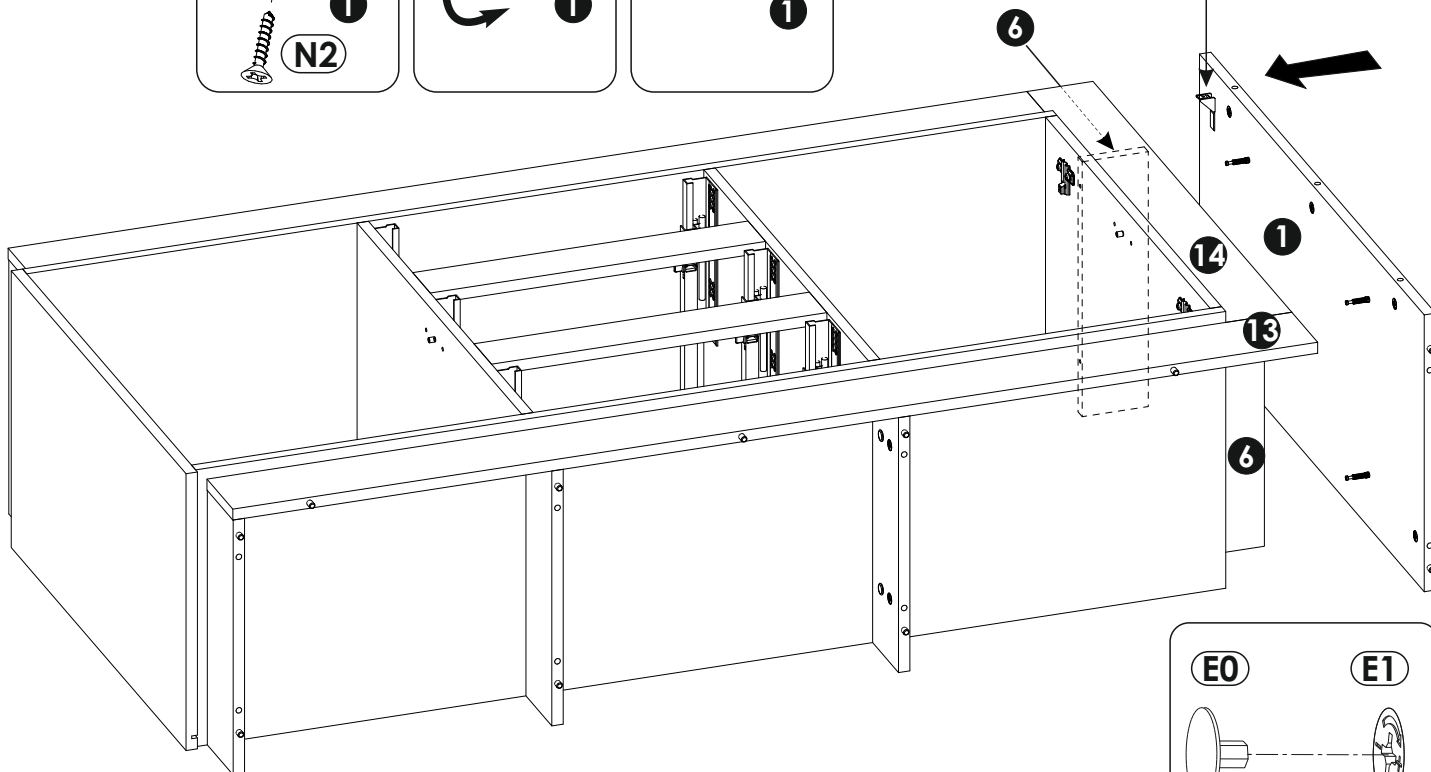
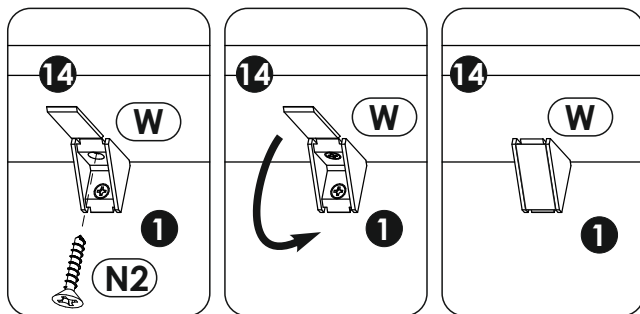
35 ▶



36 ▶

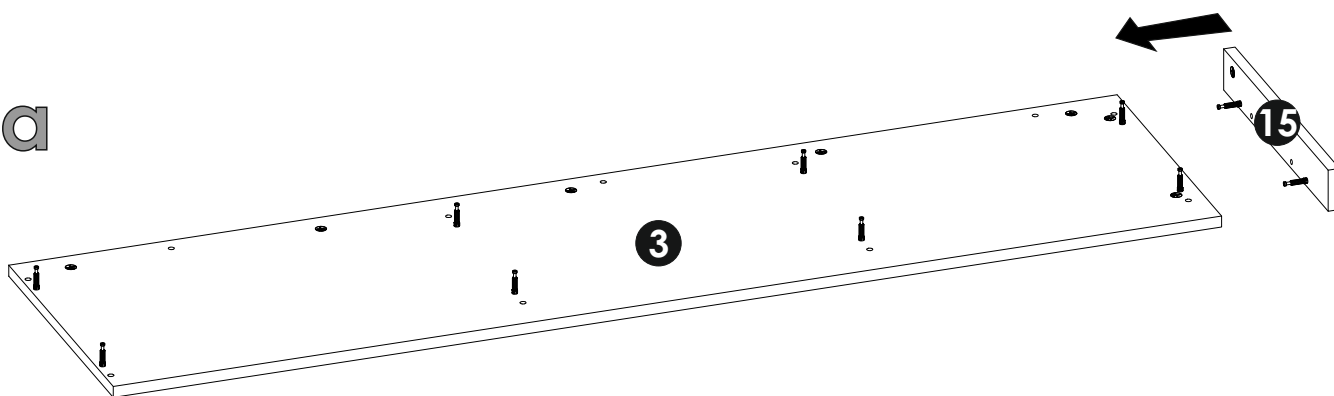


37 ▶

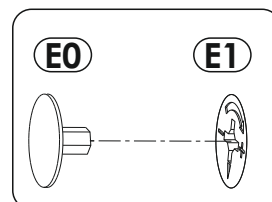
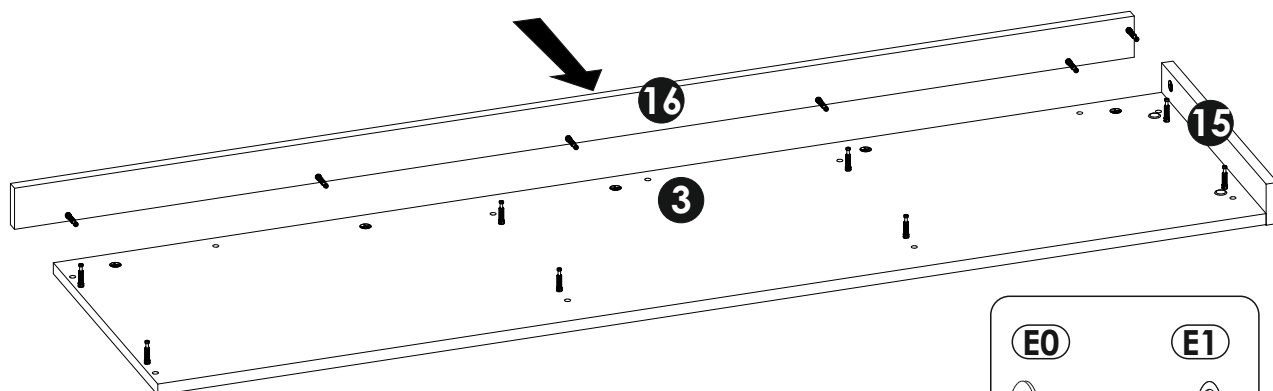


38 ▶

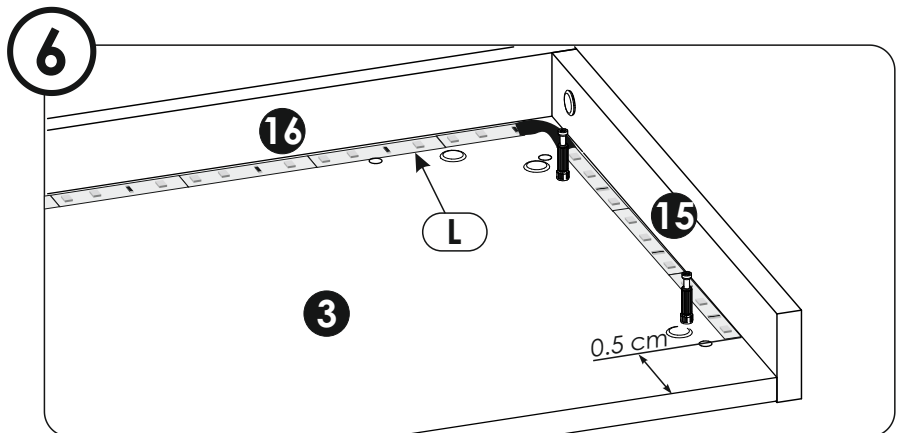
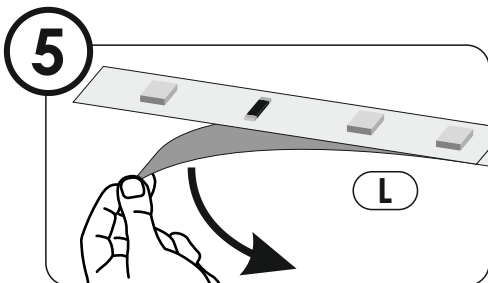
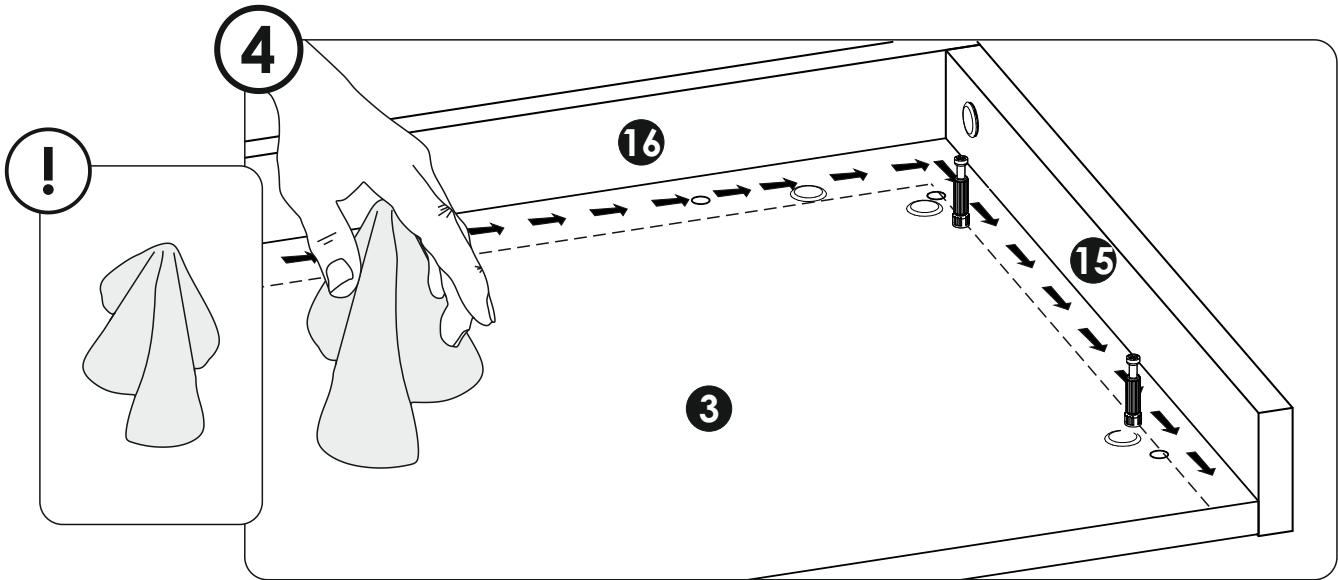
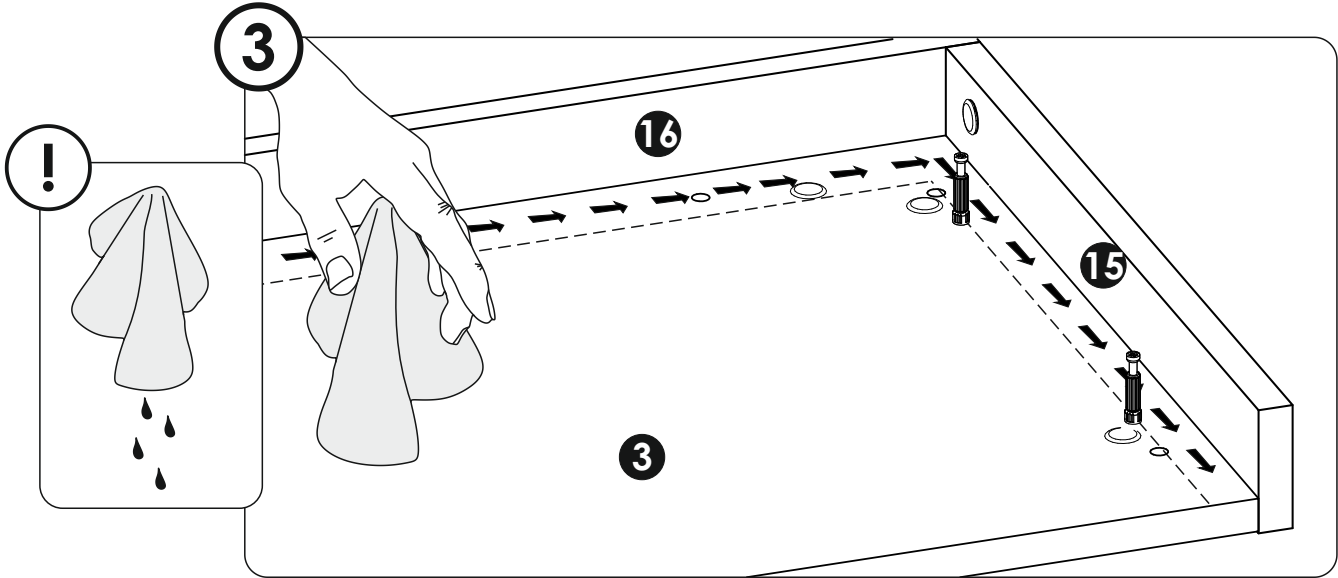
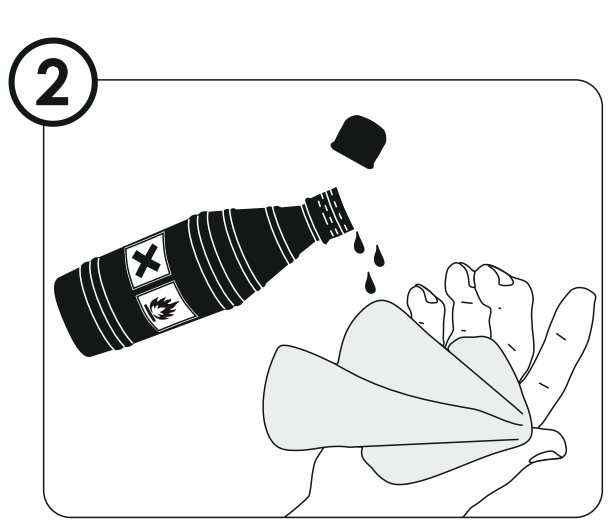
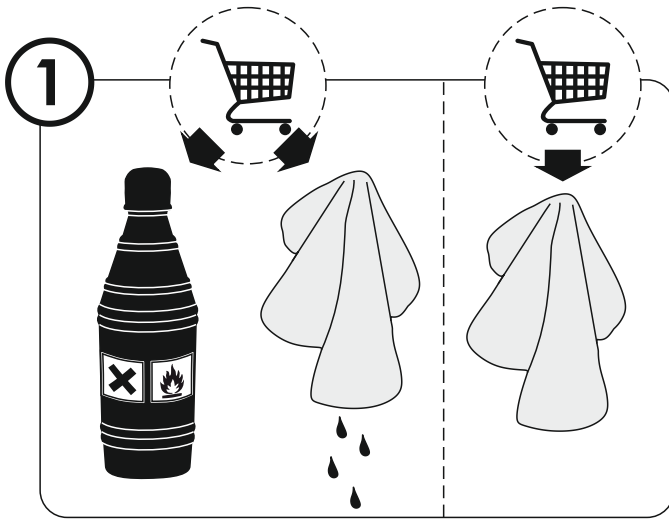
a



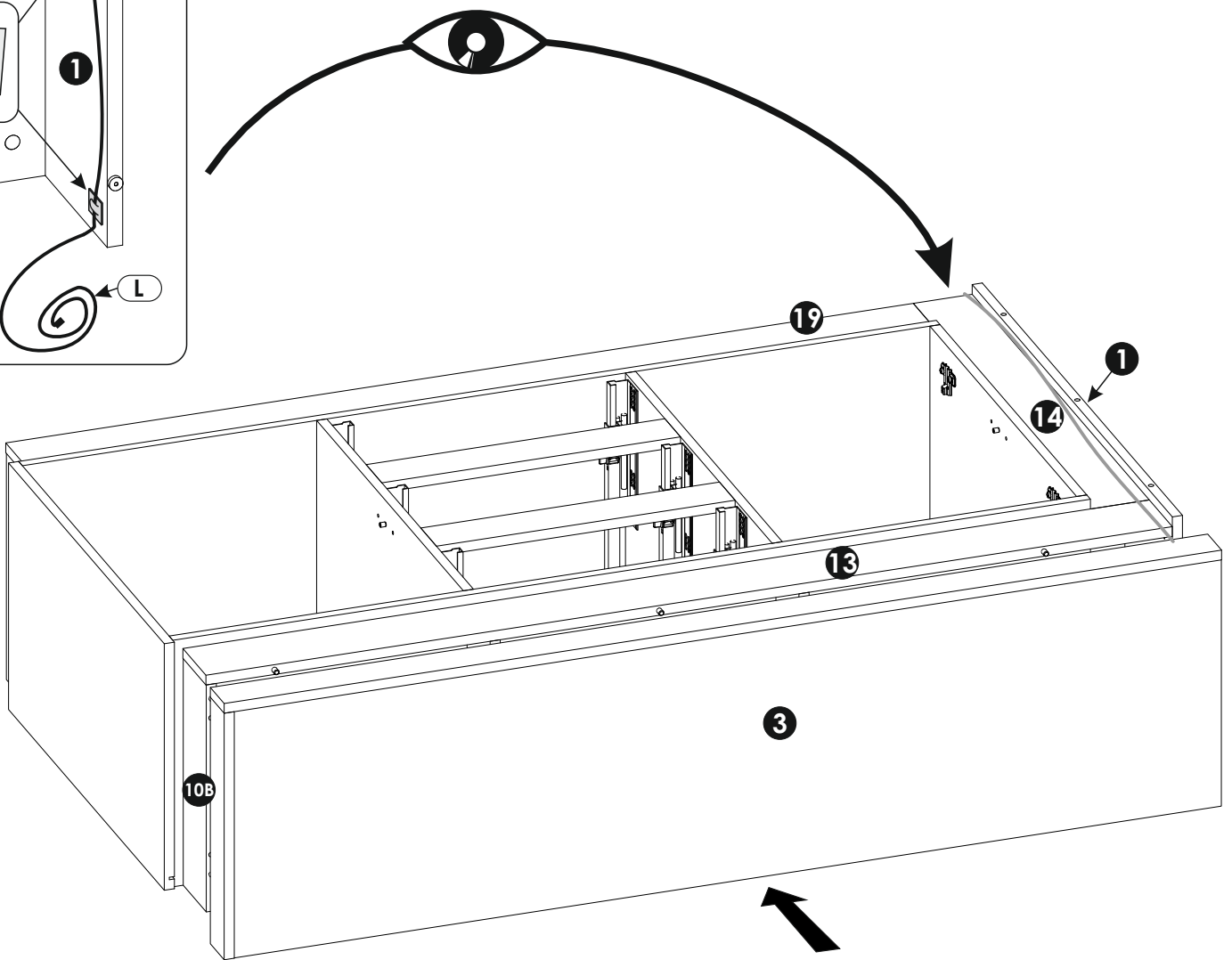
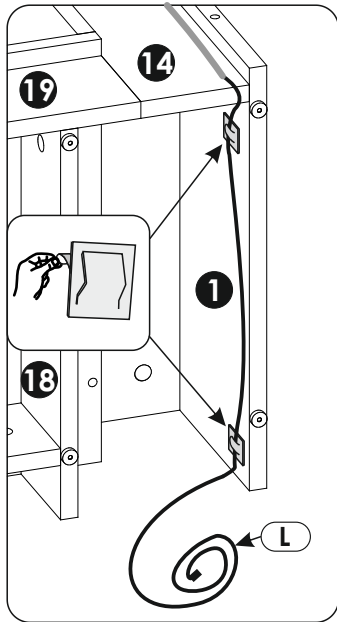
b



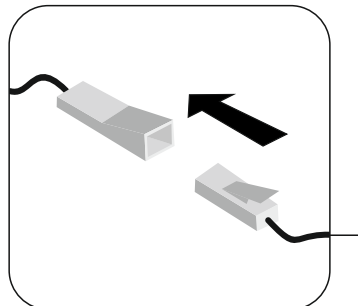
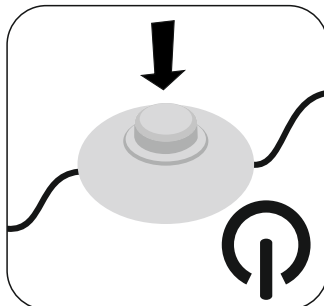
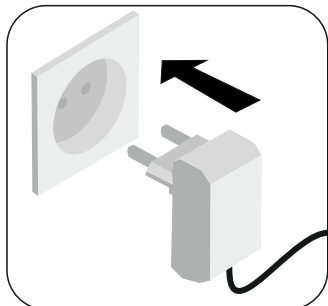
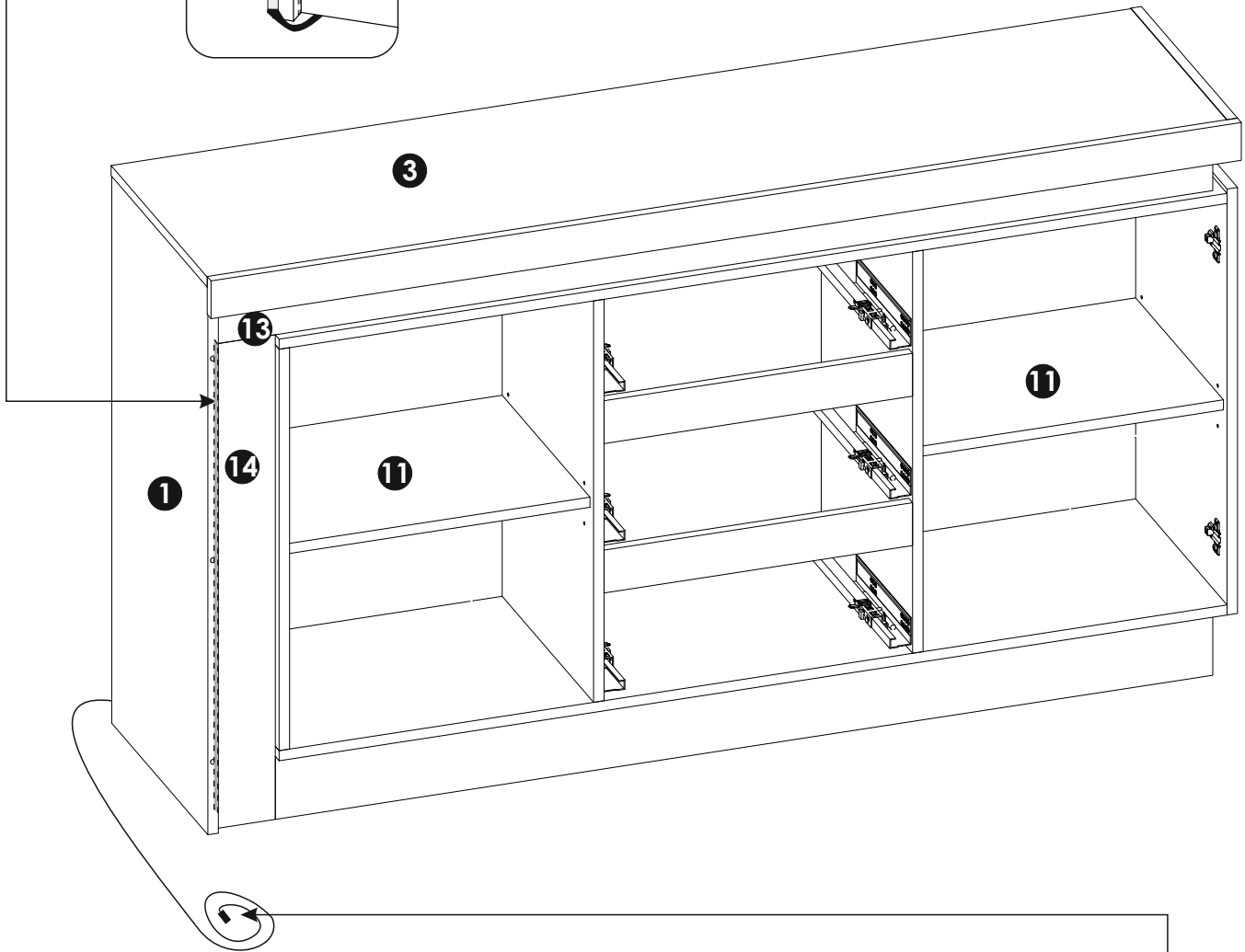
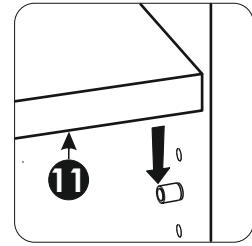
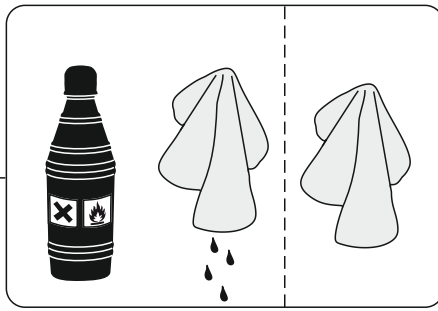
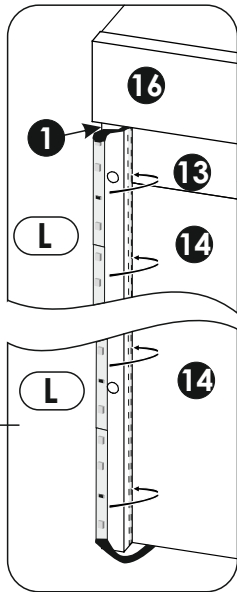
39 ▶



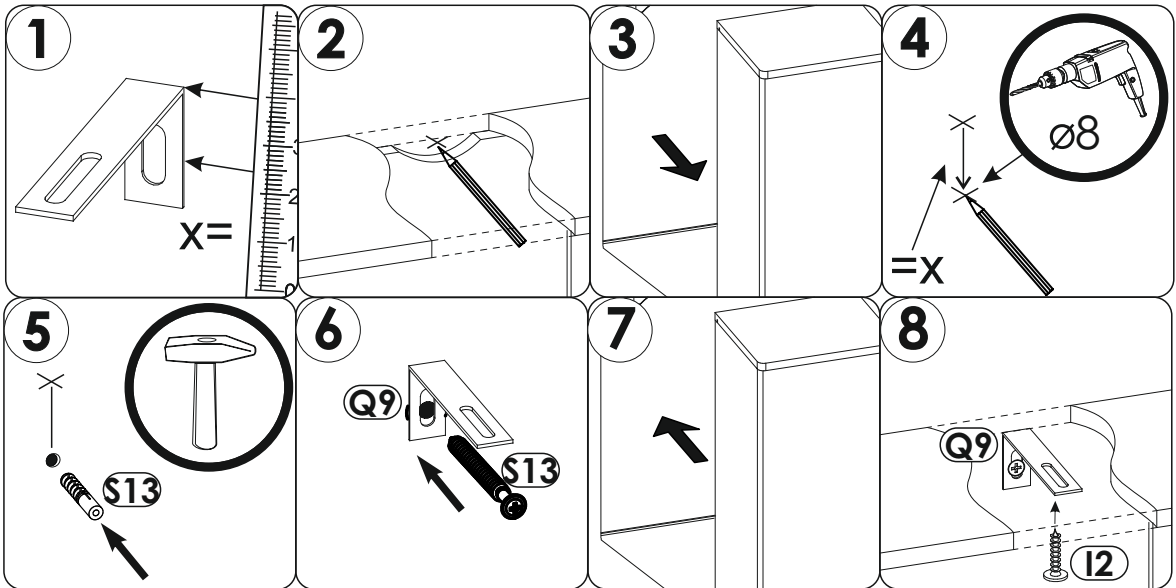
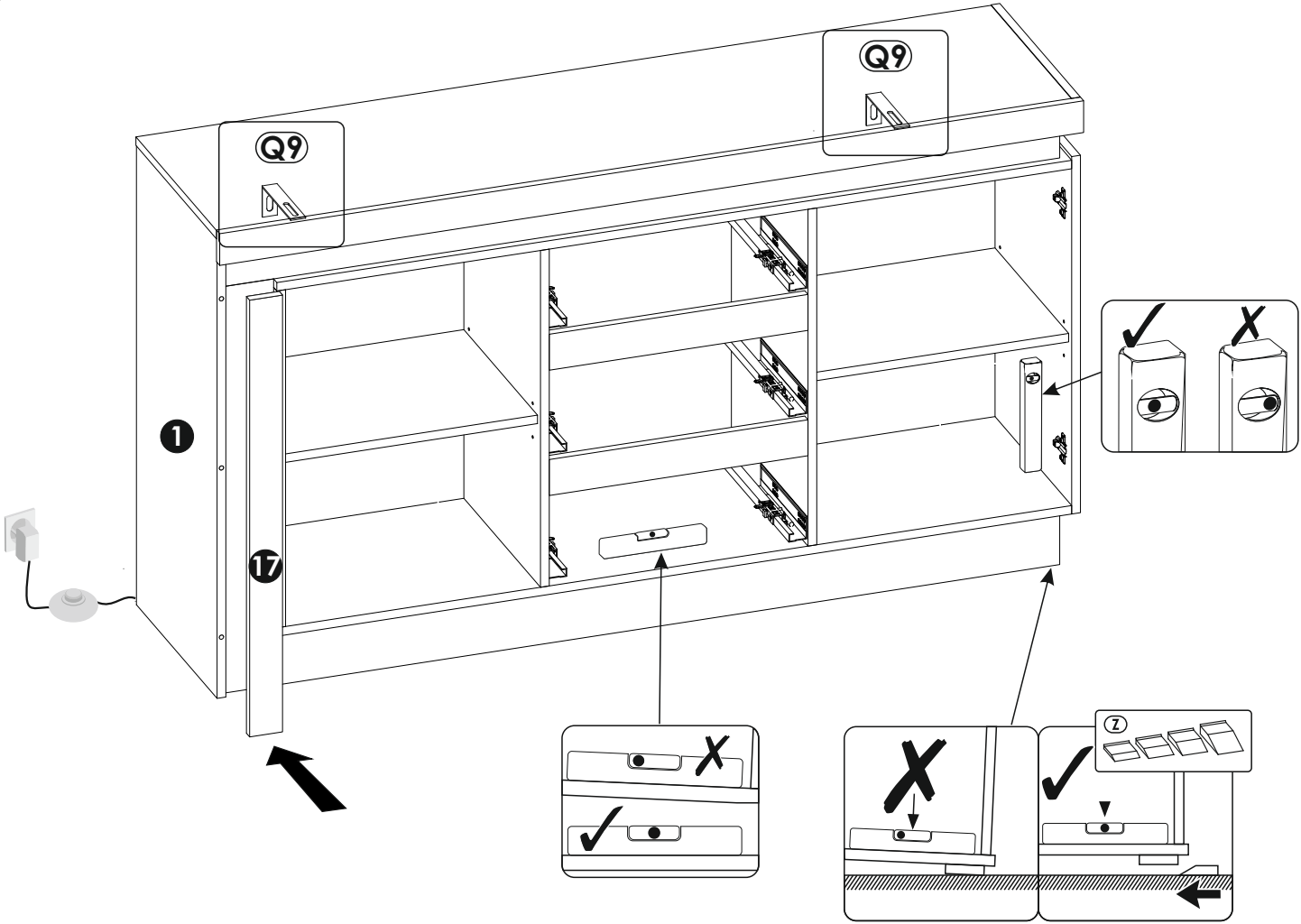
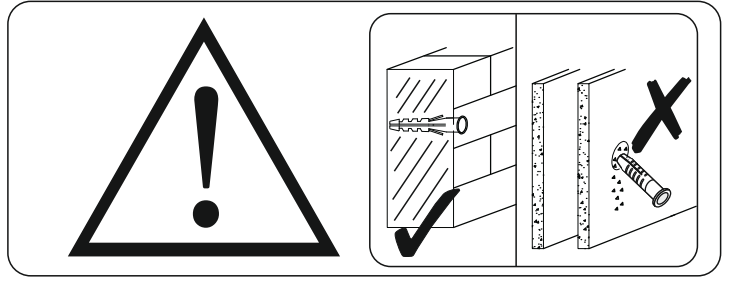
40 ▶



41 ▶

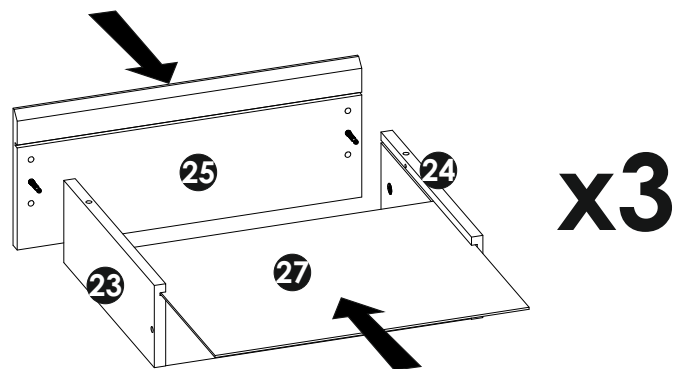




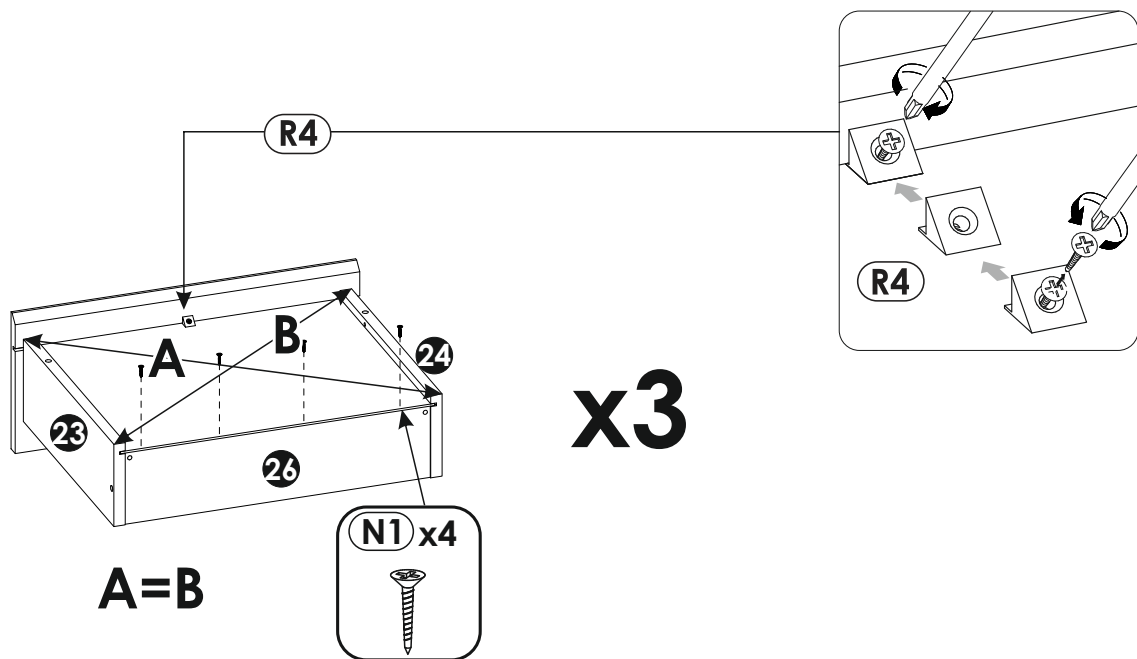




46 ▶



47 ▶



48 ▶

