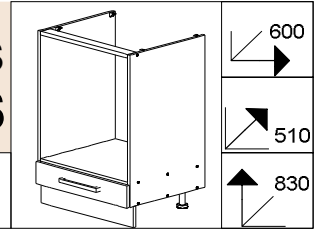




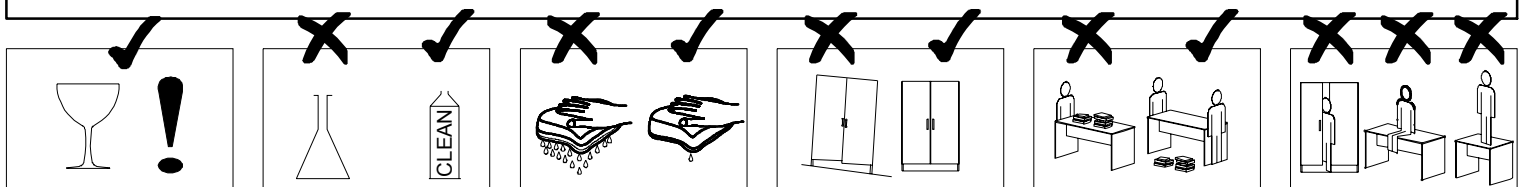
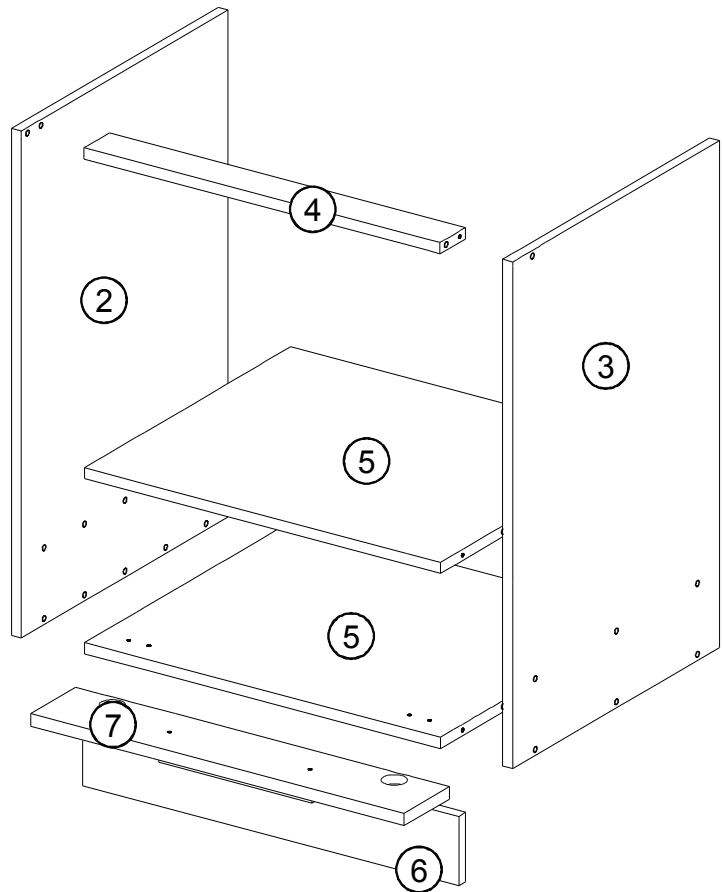
NOVA PLUS NOPL-059-0S

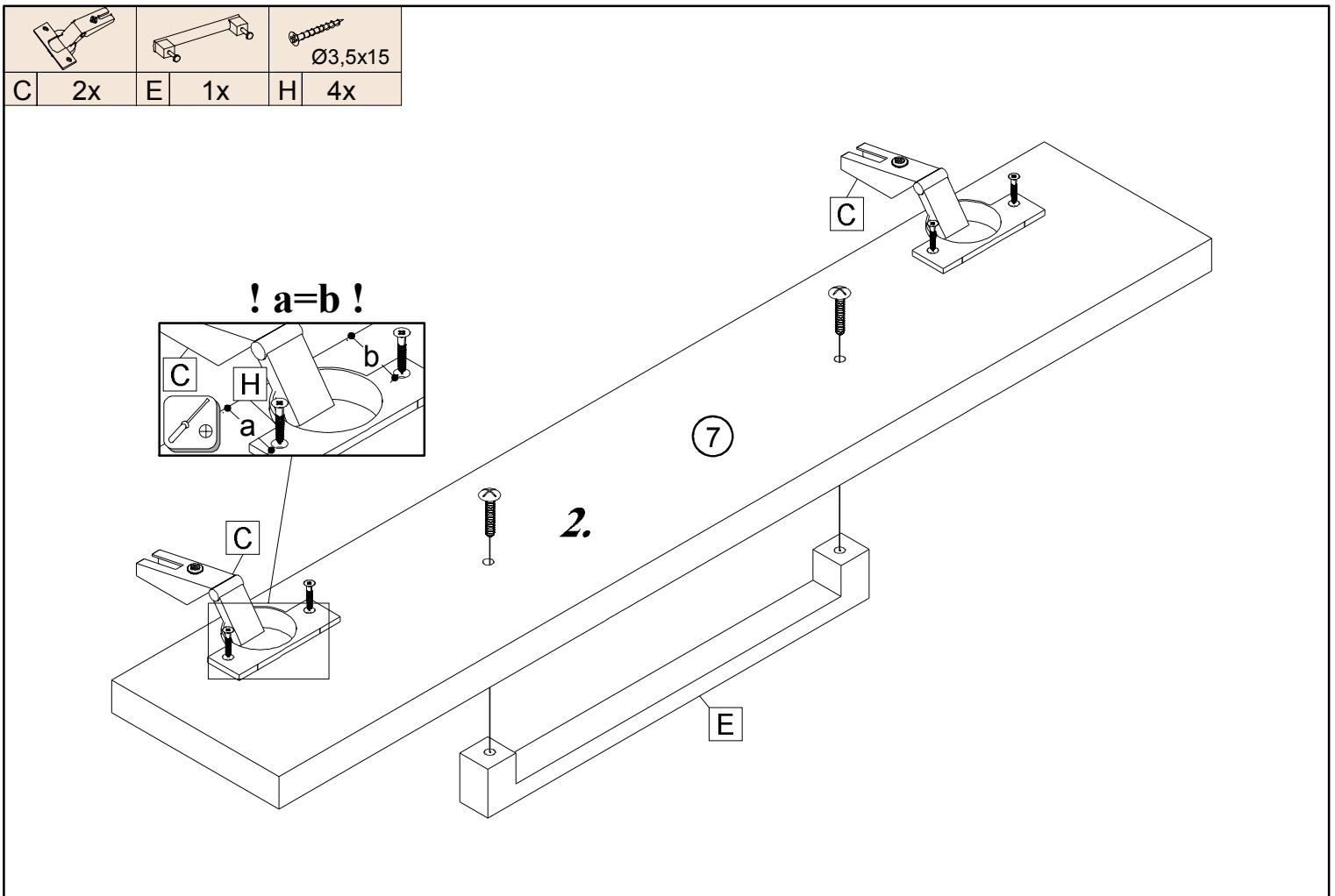
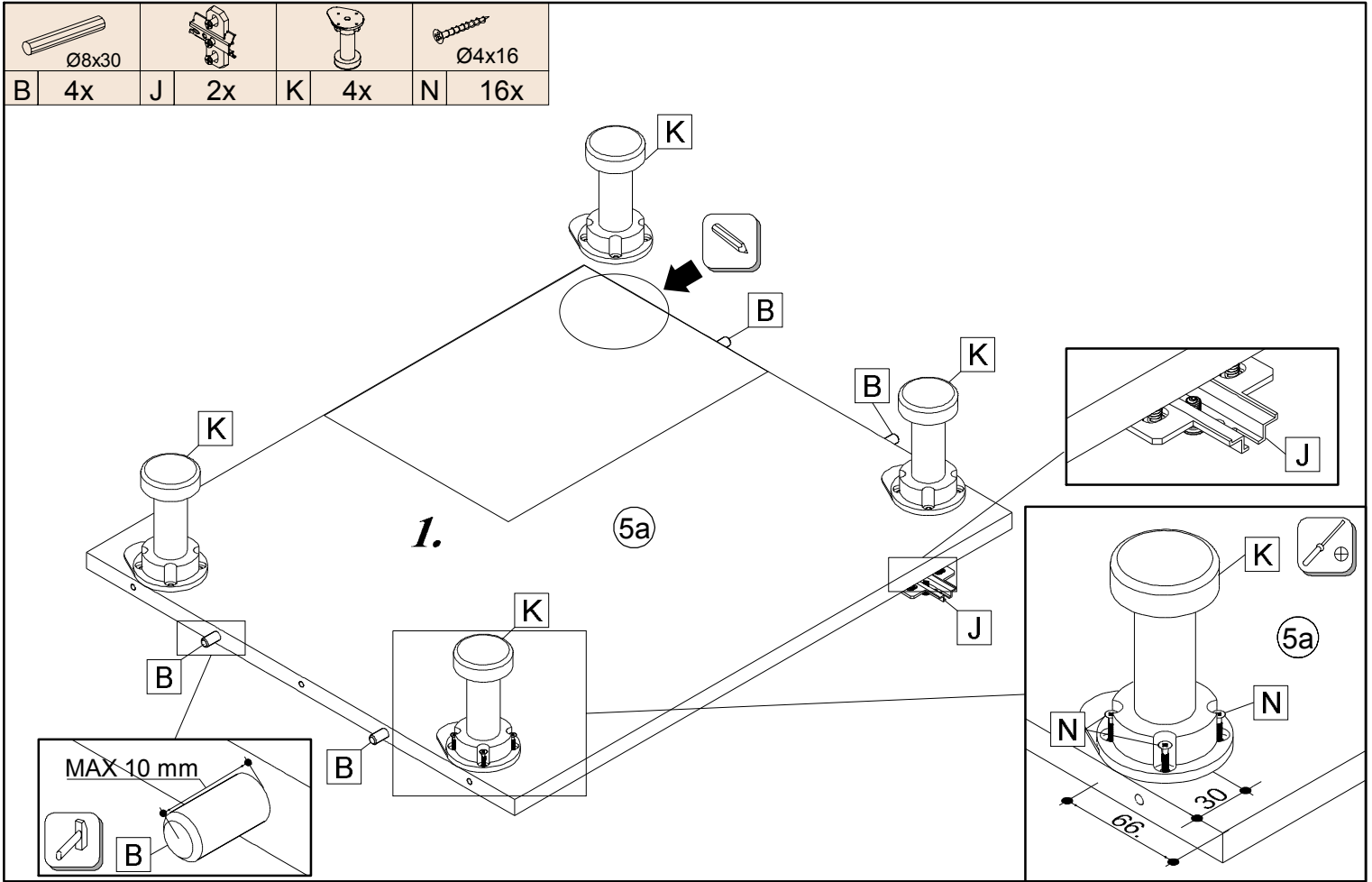


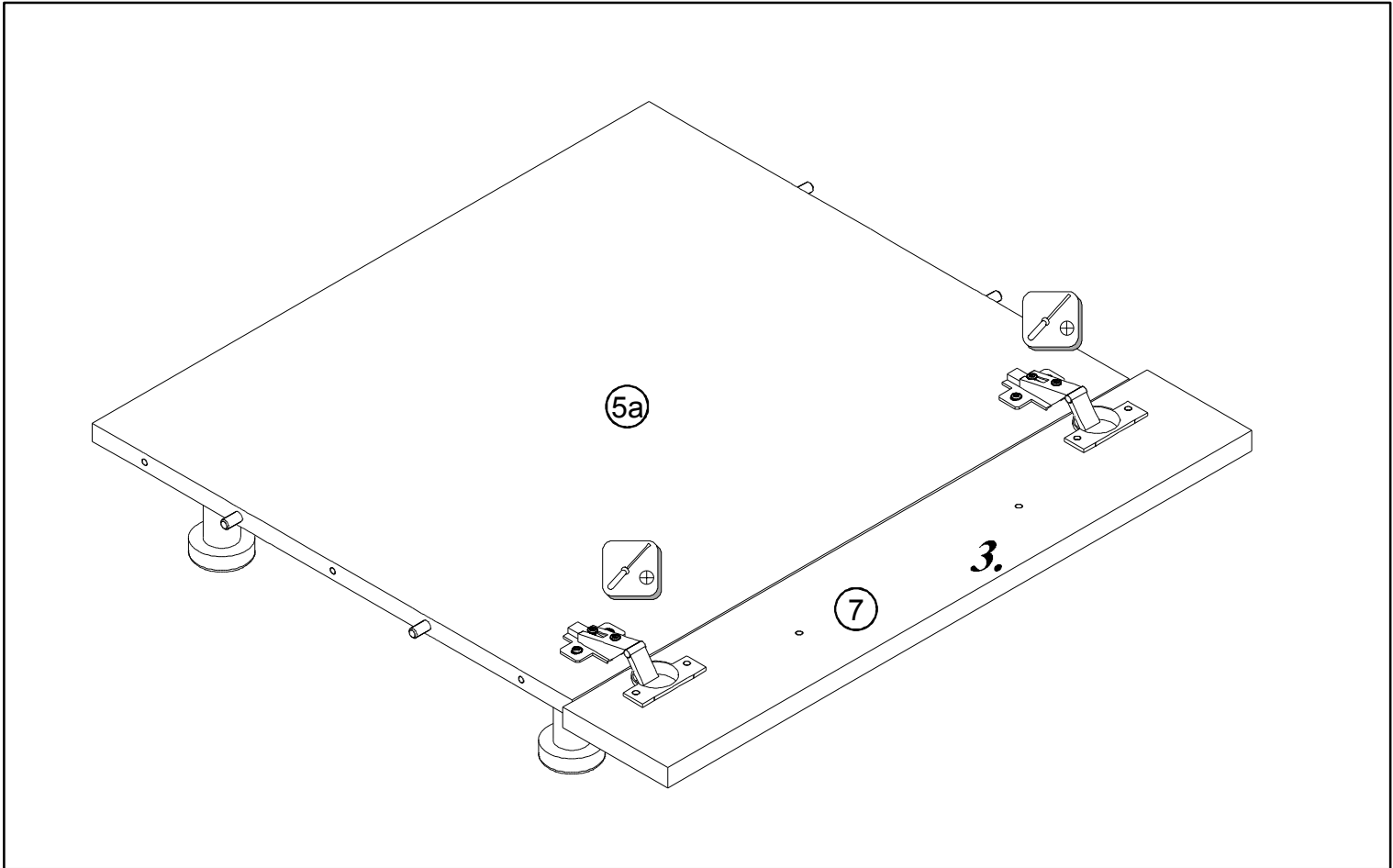
! V PRÍPADE REKLAMÁCIE JE POTREBNÉ NAHLÁSIŤ
 VÝROBNÉ ČÍSLO VIDITEĽNÉ NA ETIKETE **!**

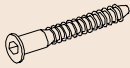
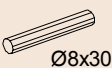


A 14x	B 10x	C 2x	D 4x	E 1x	F 14x	H 4x	J 2x	K 4x	L 2x
M 4x	N 24x	0h 30min				3m	4		≤ 0,5 kg

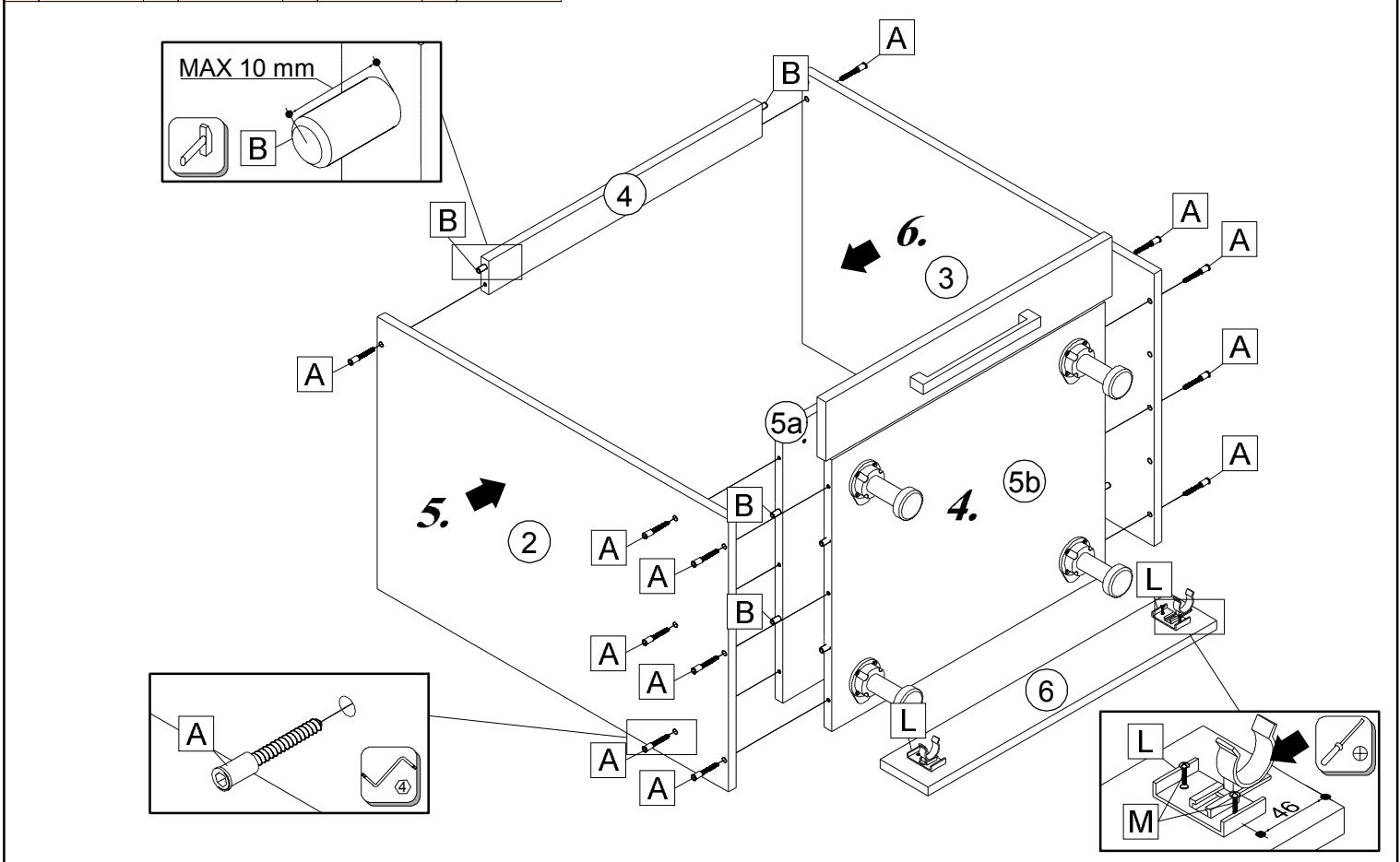
ID	ID	Part	Qty	Ratio
00450	②	730*490*16	1x	1/1
00451	③	730*490*16	1x	1/1
00398	④	568*60*16	1x	1/1
00453	⑤	568*489*16	2x	1/1
00401	⑥	600*100*16	1x	1/1
00454	⑦	596*104*16	1x	1/1






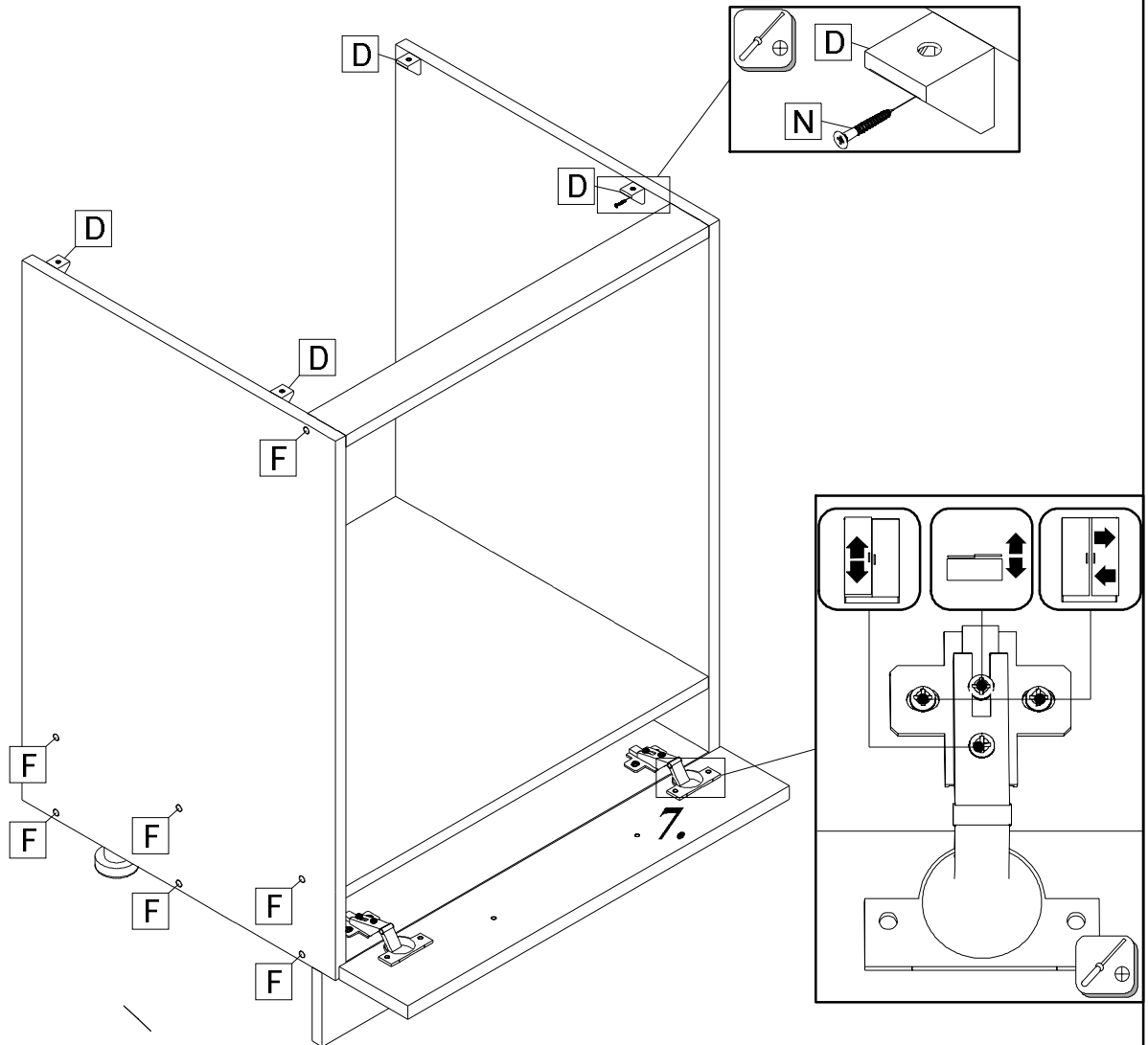




			
A 14x	B 6x	M 4x	L 2x



		
D 4x	F 14x	N Ø4x16
D 4x	F 14x	N 4x



SK ŠABLÓNA
 CZ ŠABLONA
 HU SABLON
 DE SCHABLONE

