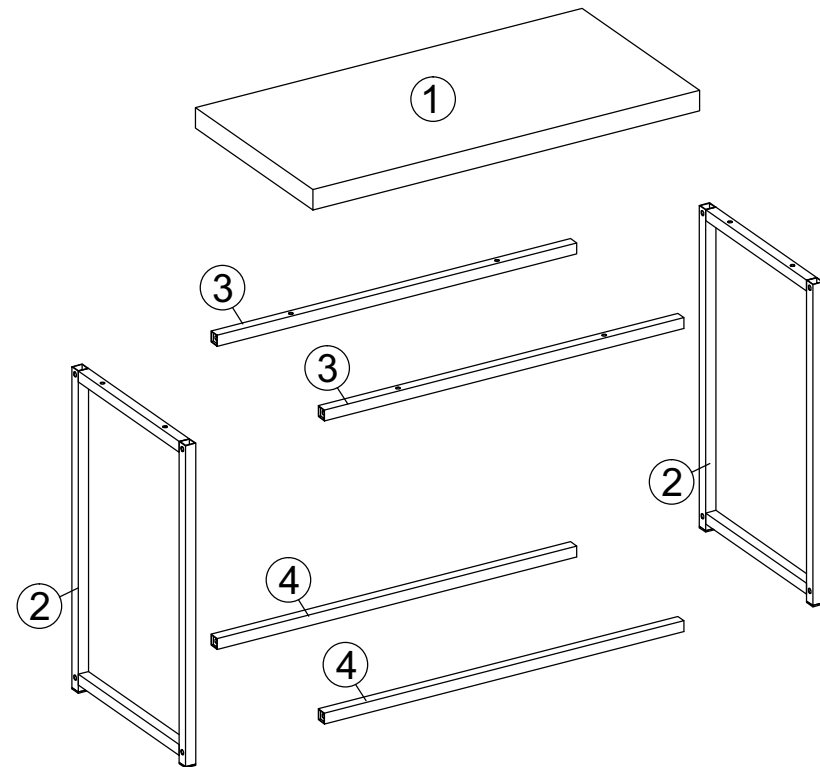
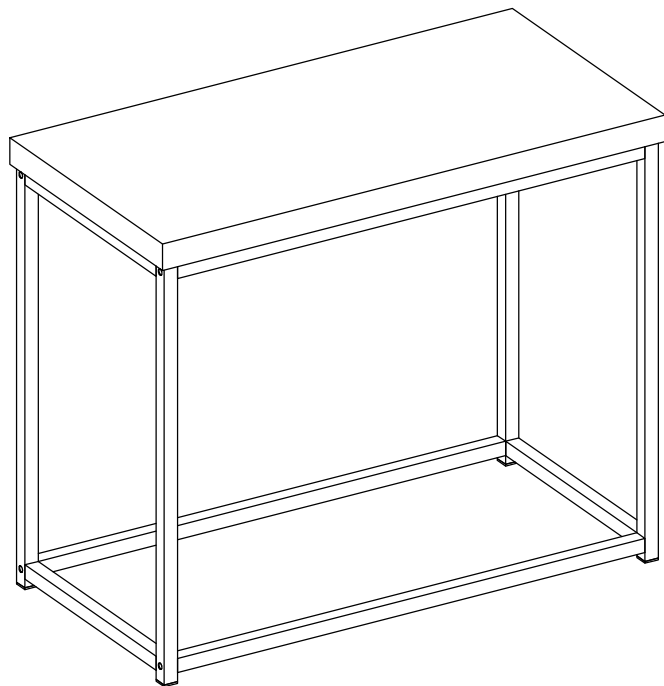
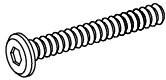

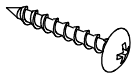


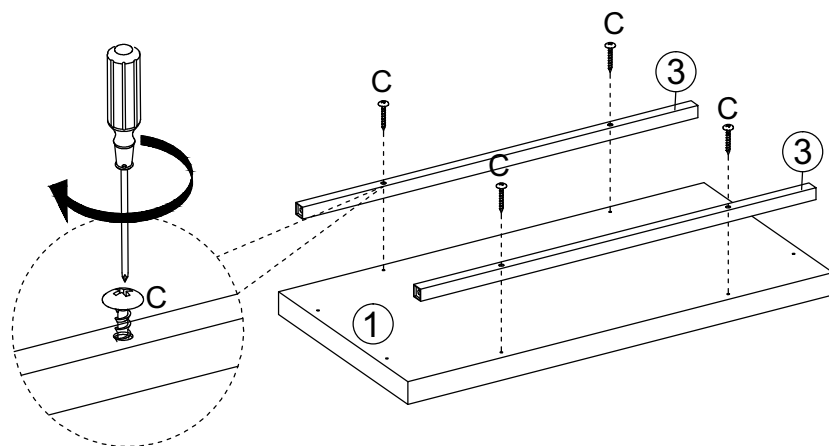
# Montážny návod **TENDER** príručný stolík

## ST1827



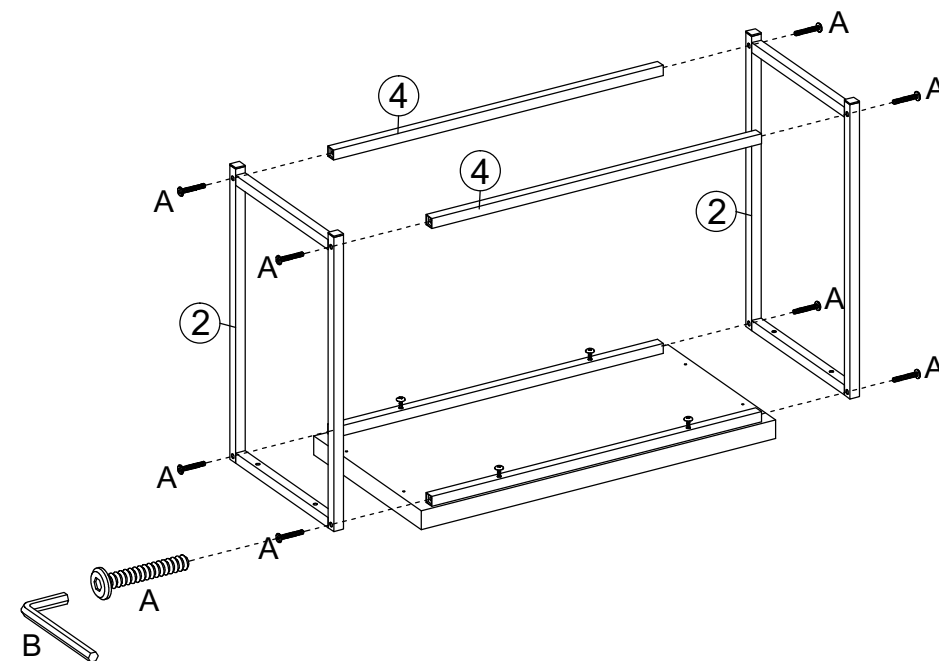
A	B	C
		
x8ks	x1ks	x8ks

### Krok 1

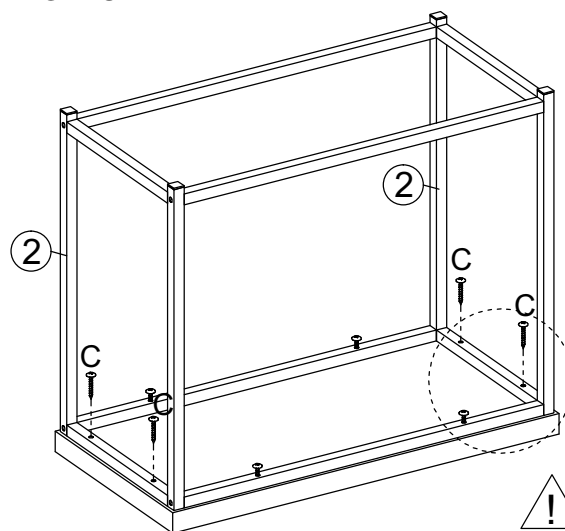


Pripojte dve kovové tyče k vrchu stolu pomocou skrutiek, ale skrutku nedotiahnite úplne.

### Krok 2



### Krok 3



Po tom ako spojíte všetky časti, dotiahnite skrutky.

### krok 4

