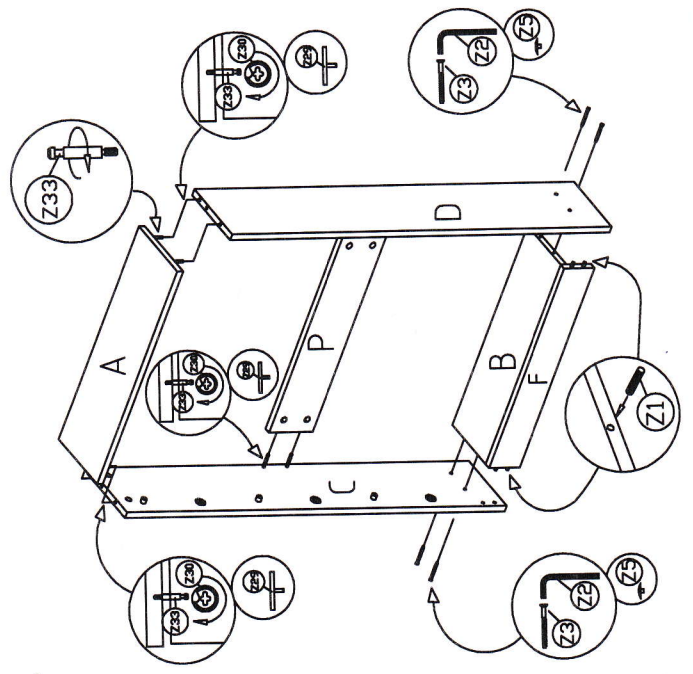


DA 13

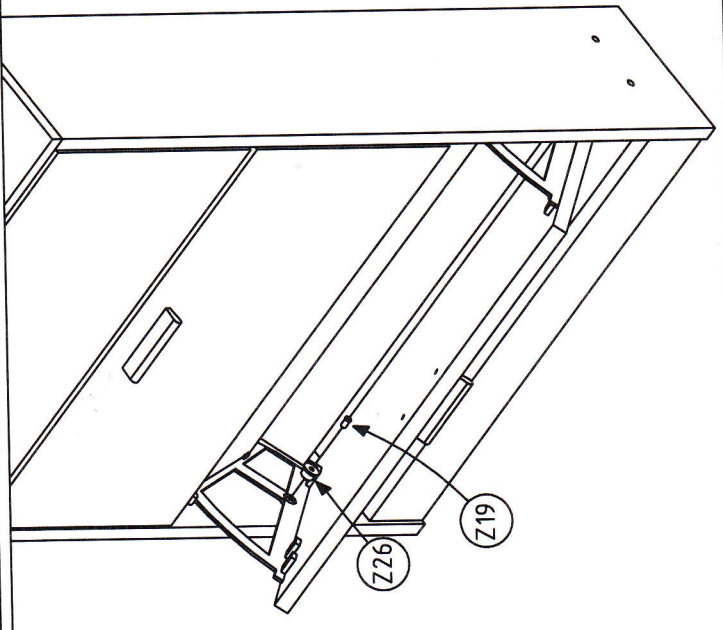
A	580x180	1x
B	542x156	1x
C,D	1045x177	2x
J	536x307	3x
P	542x120	1x
F	542x84	1x
H1	529x66	3x
H2	529x138	3x

Z1		6x	Z16		12x
Z2		1x	Z19		6x
Z90		4x	Z68		18x
Z26		6x	Z57		3x
Z27		3x	Z81		2x
Z28		6x	Z123		2x
Z29		8x	Z96		2x
Z30		8x			
Z33		8x			
Z39		6x			

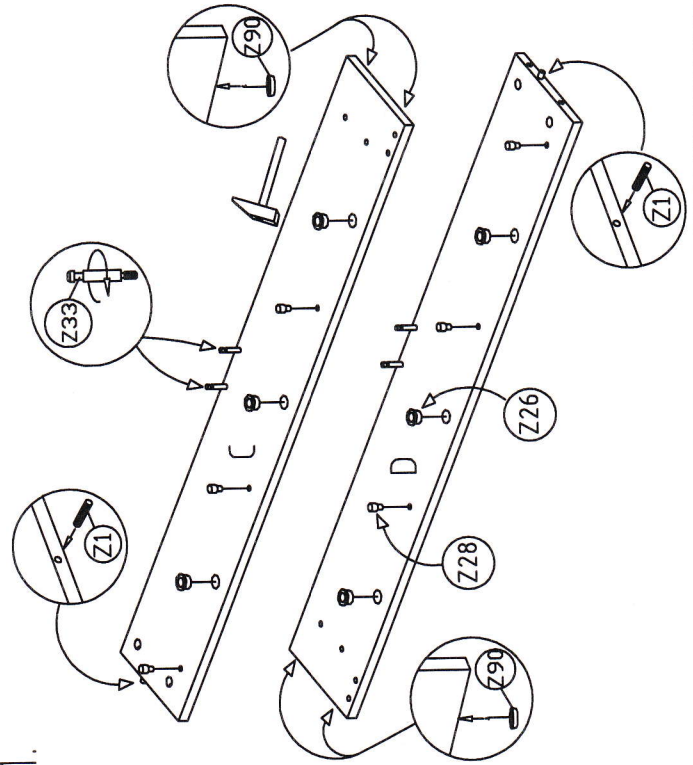
2.



4.



1.



3.

