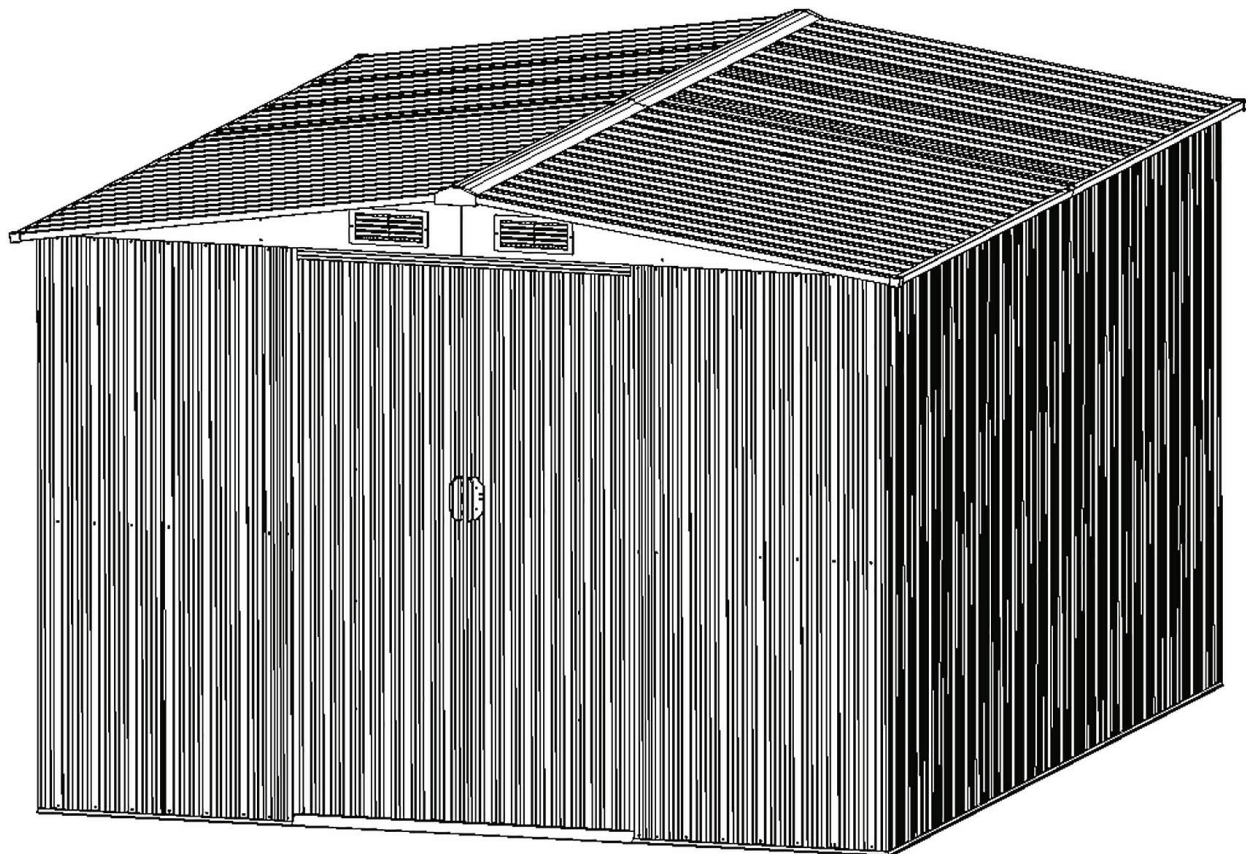


Kovový záhradný domček

NÁVOD NA OBSLUHU

Pokyny na montáž

Rozmer 10' x 8'



Inštalácia bude trvať dvom osobám približne 2 až 3 hodiny.

Vysoký záhradný domček

Rýchla a ľahká montáž

Vystužené steny

Široké dvojité dvere

Dostupné v rôznych veľkostiach

PRED MONTÁŽOU

Návod na obsluhu

Pred montážou si prečítajte miestne stavebné predpisy týkajúce sa základov, umiestnenia a ďalších požiadaviek. Pozorne si prečítajte tento návod na obsluhu. Vďaka dôležitým informáciám a užitočným tipom bude vaša montáž ľahšia a príjemnejšia.

Pokyny na montáž: Pokyny sú uvedené v tomto návode na obsluhu a obsahujú všetky príslušné informácie pre montáž. Skôr ako začnete, prečítajte si všetky pokyny. Aby ste dosiahli správny výsledok, počas montáže podľa týchto pokynov postupujte.

Diely a zoznam dielov: Skontrolujte, či máte všetky potrebné diely na montáž.

Prvých pár krokov zobrazuje, ako spojiť jednotlivé diely, aby ste vytvorili väčšie komponenty, ktoré sa použijú neskôr.

Pre jednoduchšie použitie počas stavby si rozdeľte diely a spojovacie prvky.

Sú zabalené v krabici. Upozorňujeme, že pre vaše pohodlie boli dodané aj spojovacie prvky.

PRÍPRAVA

Sledujte počasie: Uistite sa, že je deň, ktorý ste si vybrali pre montáž suchý a pokojný.

Nepokúšajte sa zmontovať záhradný domček počas veterného dňa.

Tímová práca: Vždy keď je to možné, mali by záhradný domček montovať dve alebo viac osôb. Jedna osoba môže umiestniť časti alebo panely, zatiaľ čo druhá osoba môže manipulovať so spojovacími prvkami a nástrojmi.

Nástroje a materiály: Pri montáži budete potrebovať niekoľko základných nástrojov a materiálov. Rozhodnite sa, aký spôsob kotvenia a typ podkladu chcete použiť, aby ste si vytvorili úplný zoznam materiálov, ktoré budete potrebovať.

STAROSTLIVOSŤ A ÚDRŽBA

Povrchová úprava: Povrch záhradného domčeka pravidelne čistite a voskujte. Škrabance vždy opravte ihneď potom, ako si ich všimnete. Okamžite očistite oblasť drôtenou kefou, umyte ju a naneste farbu odporúčanú výrobcom.

Strecha: Udržiavajte strechu bez lístia a snehu pomocou metly s mäkkými štetinami a s dlhou rukoväťou.

Veľké množstvo snehu na streche môže záhradný domček poškodiť a zabrániť tak bezpečnému vstupu.

Pre krajiny, kde zvykne napadnúť viac snehu sú pre väčšinu záhradných domčeka k dispozícii súpravy na posilnenie strechy, ktoré zvyšujú ochranu pred hromadiacim sa snehom.

Dvere: Mechanizmy a dráhy dverí udržiavajte vždy čisté, aby im nič nebránilo v posúvaní. Dráhu dverí ošetrite každý rok leštidlom na nábytok alebo silikónovým sprejom. Dvere nechávajte vždy zatvorené a zamknuté, aby ste predišli poškodeniu vetrom.

Spojovacie prvky: Na ochranu pred počasím a na ochranu kovu pred poškriabaním skrutkami používajte všetky dodávané podložky. Pravidelne kontrolujte, či v záhradnom domčeku nie sú uvoľnené skrutky, matice atď. Podľa potreby ich dotiahnite.

Vlhkosť: Plastová fólia (parozábrana) umiestnená pod celou podlahovou časťou s dobrým vetraním zníži kondenzáciu.

Ďalšie tipy

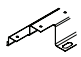
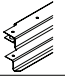

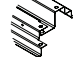
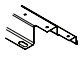


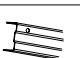







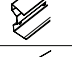



Číslo dielov na jednotlivých paneloch umyte mydlom a vodou.



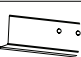


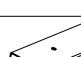
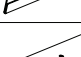




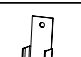

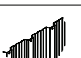





Na vodotesné zabezpečenie záhradného domčeka môžete použiť silikónové tesnenie.







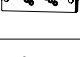




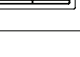
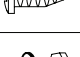
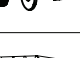
V záhradnom domčeku neskladujte bazénovú chémiu.

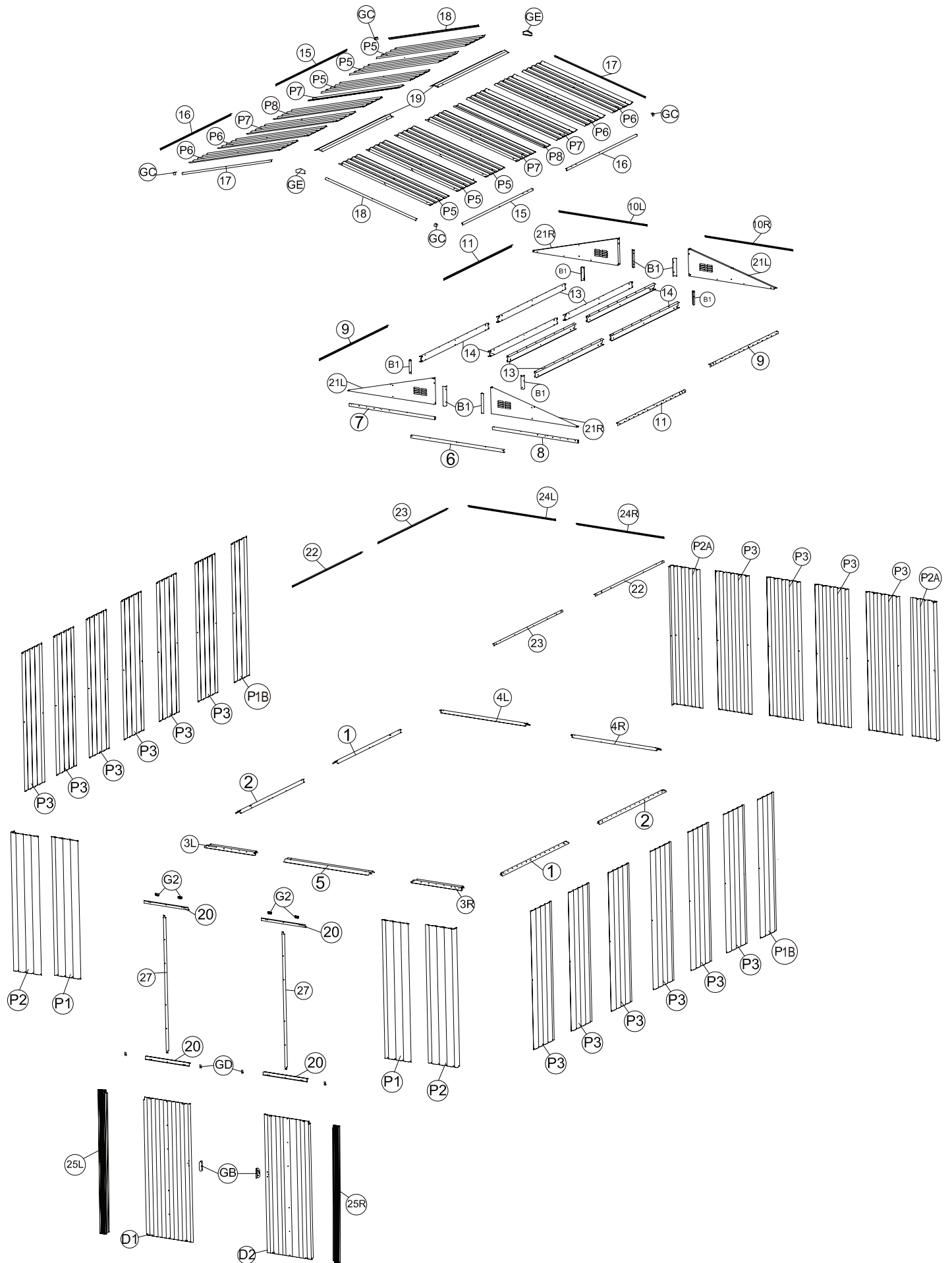
Horľavé látky a žieraviny sa musia skladovať v špeciálnych vzduchotesných nádobách.

ZOZNAM DIELOV

Diel	Číslo	Množstvo
	1	2
	2	2
	3L	1
	3R	1
	4L	1
	4R	1
	5	1
	6	1
	7	1
	8	1
	9	2
	10L	1
	10R	1
	11	2
	13	4
	14	4
	15	2
	16	2
	17	2

Diel	Číslo	Množstvo
	18	2
	19	2
	20	4
	21L	2
	21R	2
	22	2
	23	2
	24L	1
	24R	1
	25L	1
	25R	1
	27	2
	P1	2
	P1B	2
	P2	2
	P2A	2
	P3	16
	P5	6
	P6	4

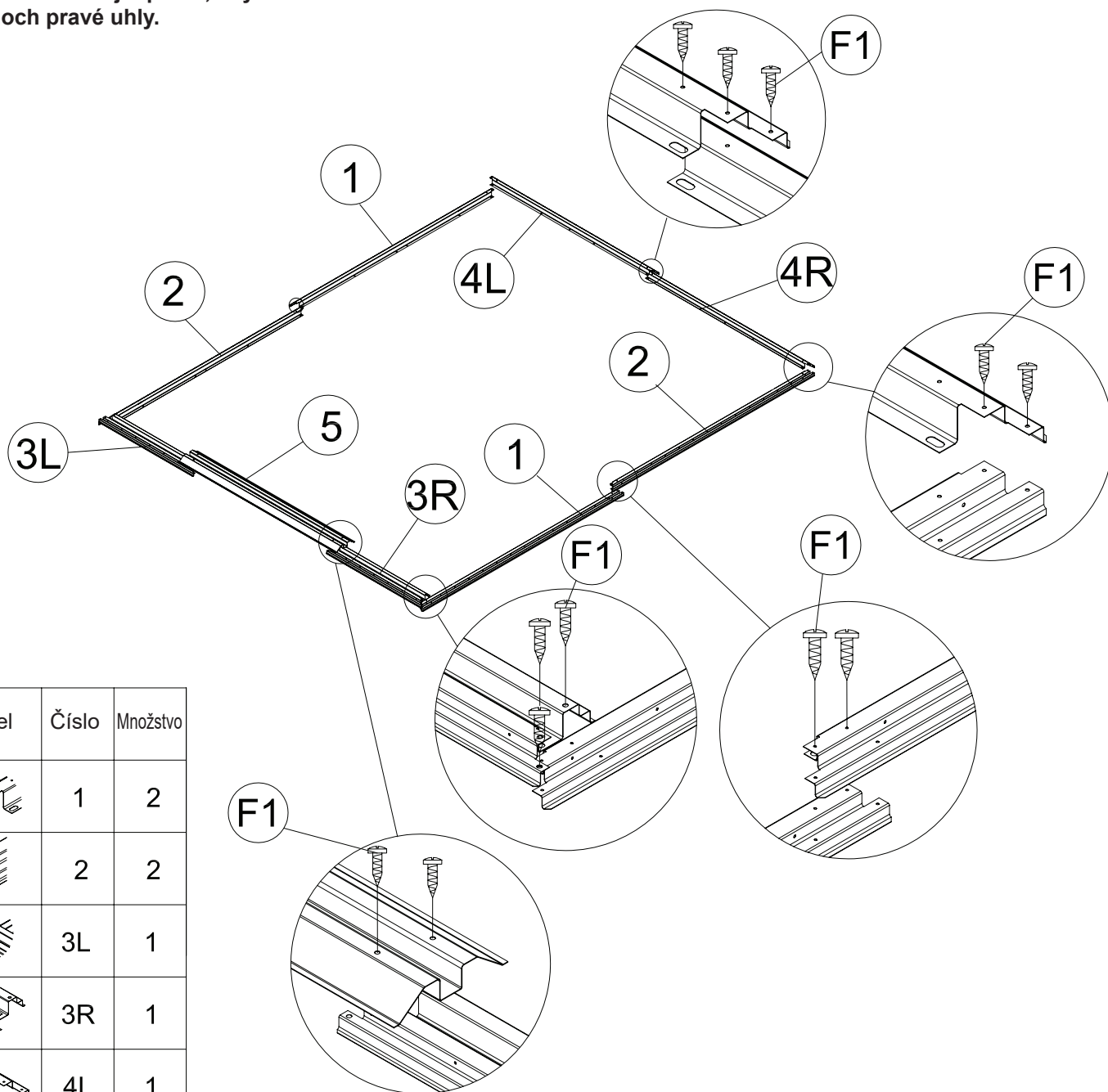
Diel	Číslo	Množstvo
	P7	4
	P8	2
	D1	1
	D2	1
	B1	8
	G2	4
	GB	2
	GC	4
	GD	4
	GE	2
	GF	4
	F1	469
	F2	70
	F3	8

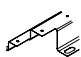
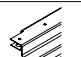

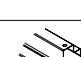






1

Zostavte základové lišty (1) až (4R) pomocou skrutiek (F1). Potom položte vstupnú drážku (5) na diely (3L) a (3R). Zaistite skrutkami (F1) k základni. Pozri si nasledujúce obrázky. Uistite sa, že zostava základne tyče je správne zuhľovaná.

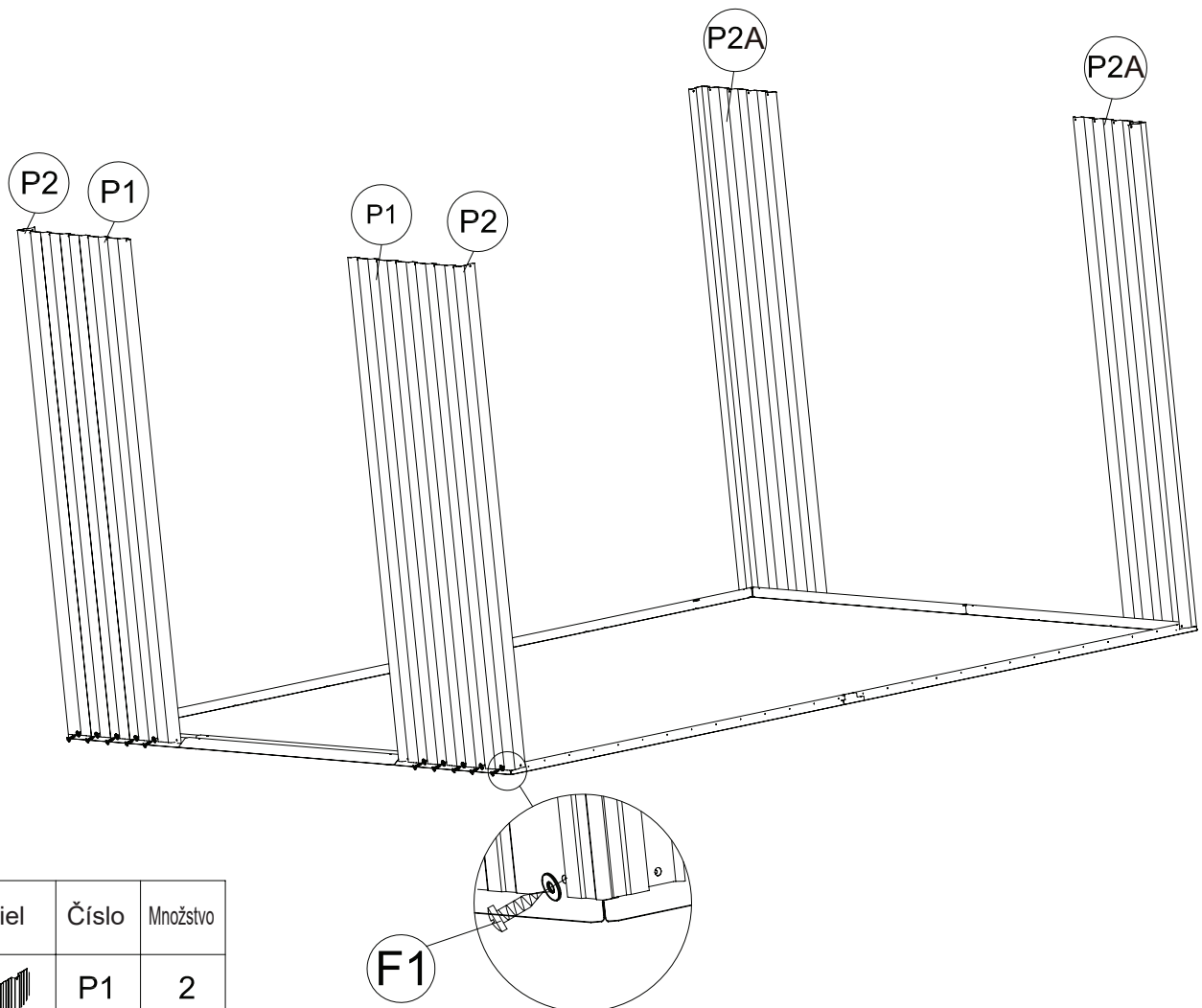
Poznámka: Dajte pozor, aby mala základňa v rohoch pravé uhly.




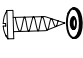


Diel	Číslo	Množstvo
	1	2
	2	2
	3L	1
	3R	1
	4L	1
	4R	1
	5	1
	F1	24

2

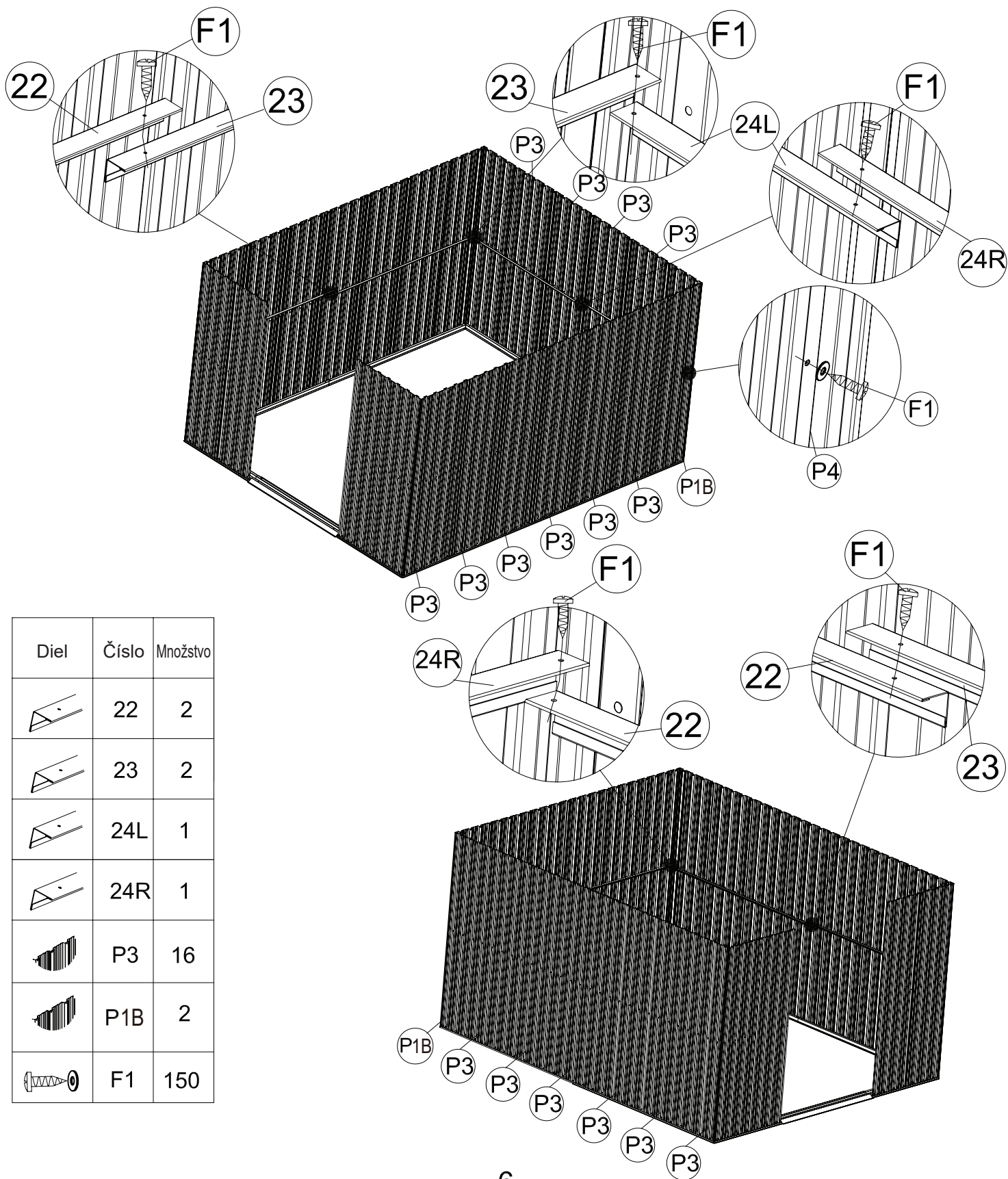
Umiestnite stenové panely (P1) a (P2) na základňu (3L) (3R), (4L) a (4R), ako je to znázornené na obrázku. Bočná stena musí byť v línii s otvormi na základni. Zaisťte pomocou skrutiek s podložkami (F1) z vonkajšej strany.

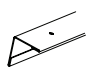
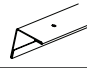
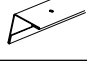






Diel	Číslo	Množstvo
	P1	2
	P2	2
	P2A	2
	F1	26

3

Zostavte výstuže (22), (23), (24L) a (24R); okolo panelov zvnútra podľa obrázka nižšie.

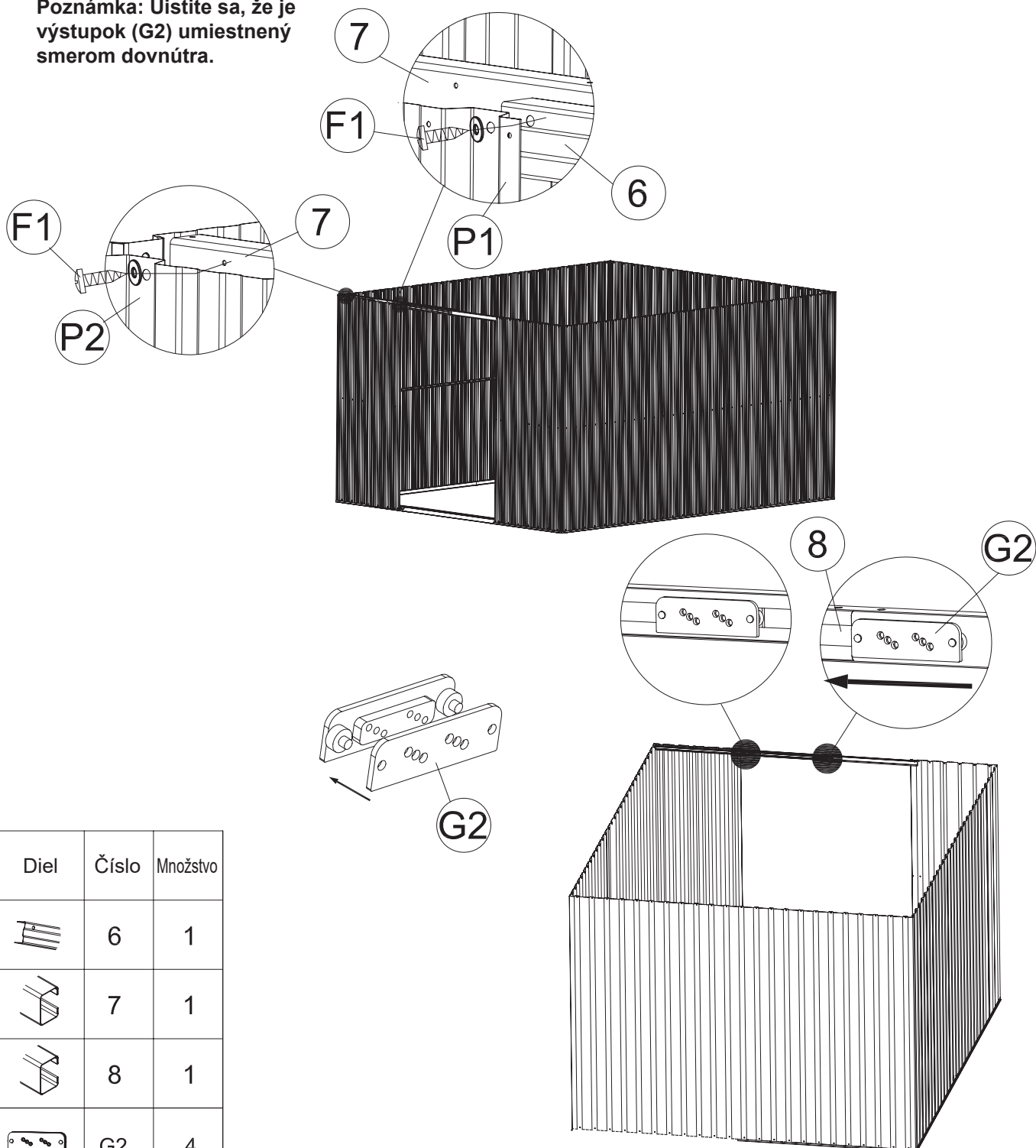


Diel	Číslo	Množstvo
	22	2
	23	2
	24L	1
	24R	1
	P3	16
	P1B	2
	F1	150

4

Vložte 2 kusy (G2) do lišty (8). Viď detailný obrázok. Namontujte lištu dverí (6) medzi panel prednej steny (P1) a (P2) a potom z vnútornej strany umiestnite posuvné lišty (7) a (8) na vrchnú časť panelov prednej steny. Zarovnajte otvory so stenovým panelom. Na upevnenie použite skrutky s podložkami (F1). Pozíciu si pozrite na obrázkoch nižšie.

Poznámka: Uistite sa, že je výstupok (G2) umiestnený smerom dovnútra.

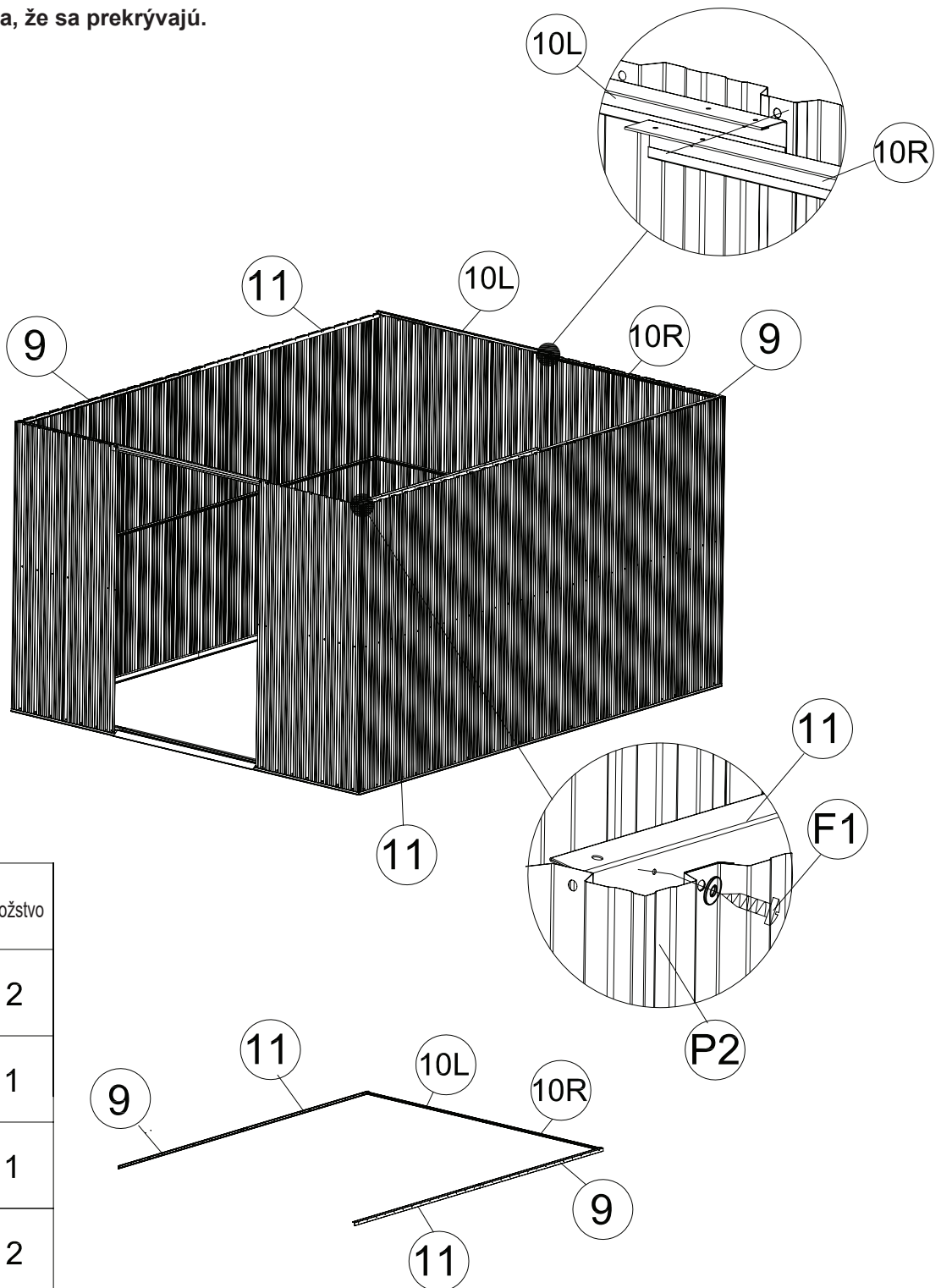







Diel	Číslo	Množstvo
	6	1
	7	1
	8	1
	G2	4
	F1	12

5

Umiestnite horné uhlové lišty (9), (10L), (10R) a (11) na hornú stranu stenového panelu. Otvory zarovnajte so stenovými panelmi a pripevnite ich skrutkami (F1).

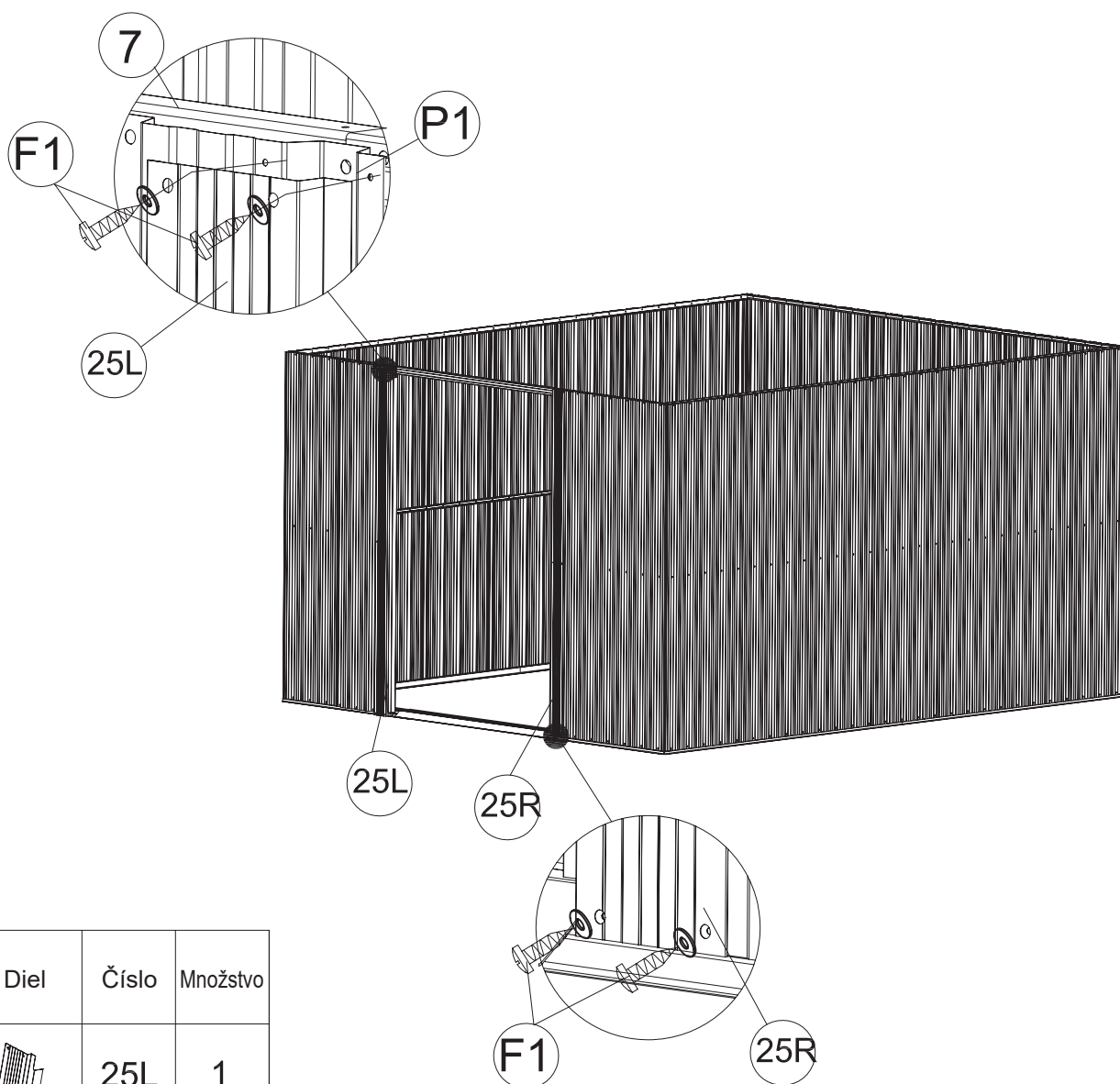
Poznámka: Uistite sa, že sa prekrývajú.



Diel	Číslo	Množstvo
	9	2
	10L	1
	10R	1
	11	2
	F1	87

6

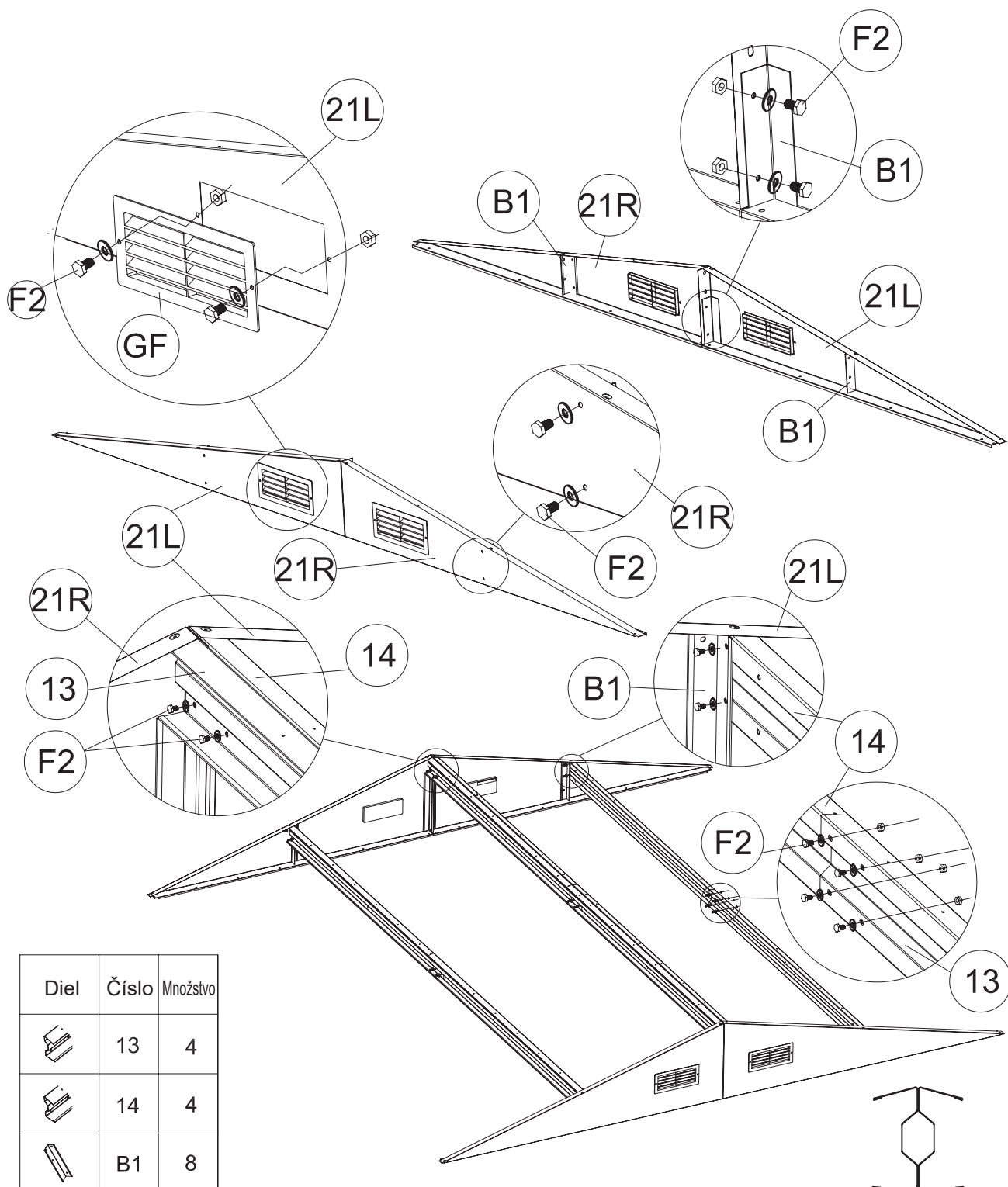
Umiestnite stĺpik ľavých dverí (25L) na hornú stranu základnej lišty (3L) a vložte do nástenného panelu. Potom zaistite stĺpik dverí (25L) pomocou skrutiek (F1). To isté zopakujte aj pri pravom stĺpiku dverí (25R).



Diel	Číslo	Množstvo
	25L	1
	25R	1
	F1	12

7

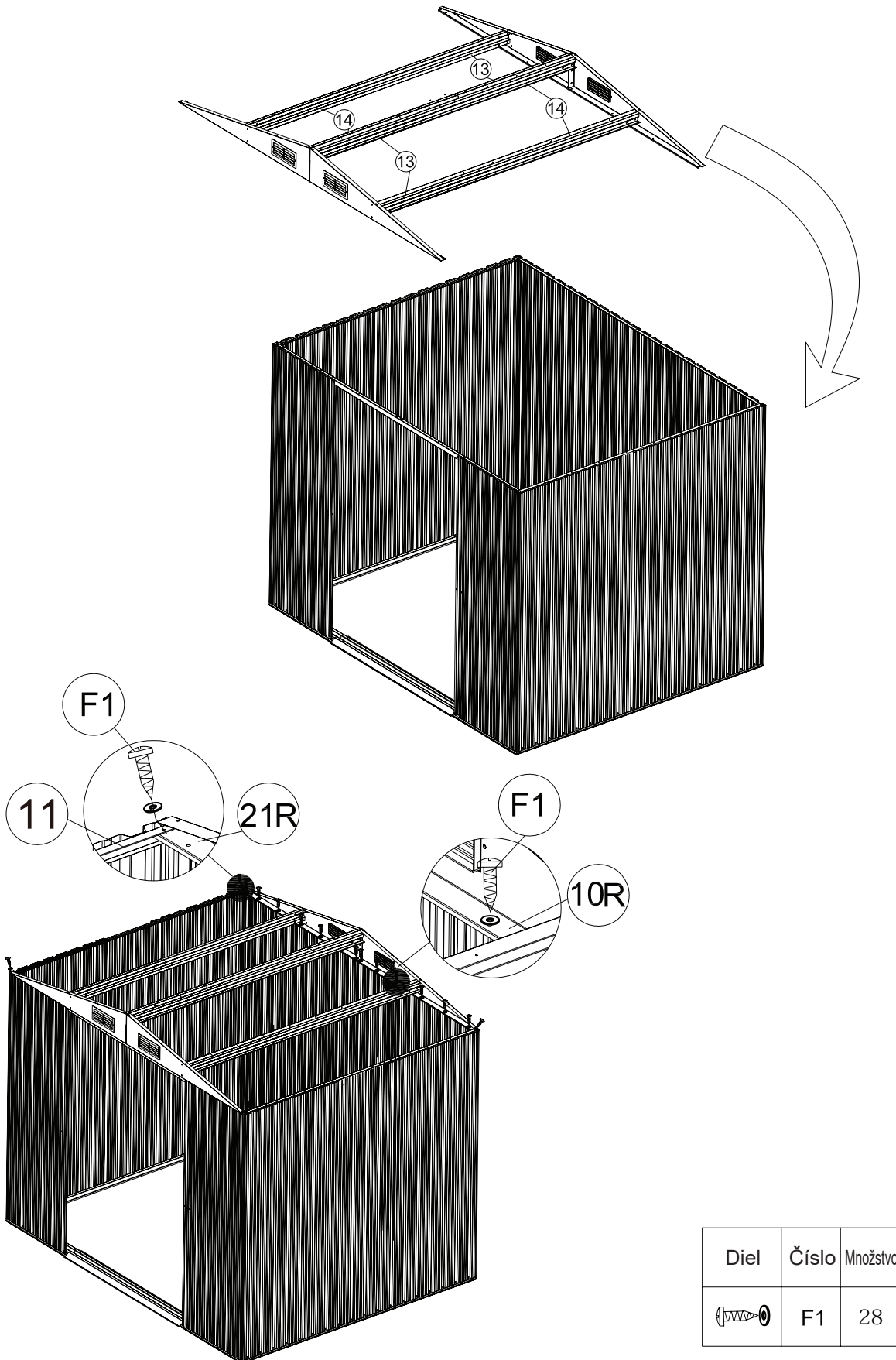
Umiestnite 4 kusy štítových panelov (21L) a (21R). Potom namontujte štítové panely (21L) a (21R) spolu s dielom (B1) a podľa obrázku namontujte diely (B1). Zaistite ich skrutkou a maticou (F2) podľa obrázka nižšie. Spojte dve strešné podpery (13) a (14) a zafixujte 4 súbory strešných konštrukcií do štítových panelov (21L) a (21R). Zarovnajte otvory a zaistite ich skrutkou a maticou (F2).

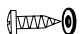


Diel	Číslo	Množstvo			
	13	4			
	14	4			
	B1	8			
	21L	2		GF	4
	21R	2		F2	44

8

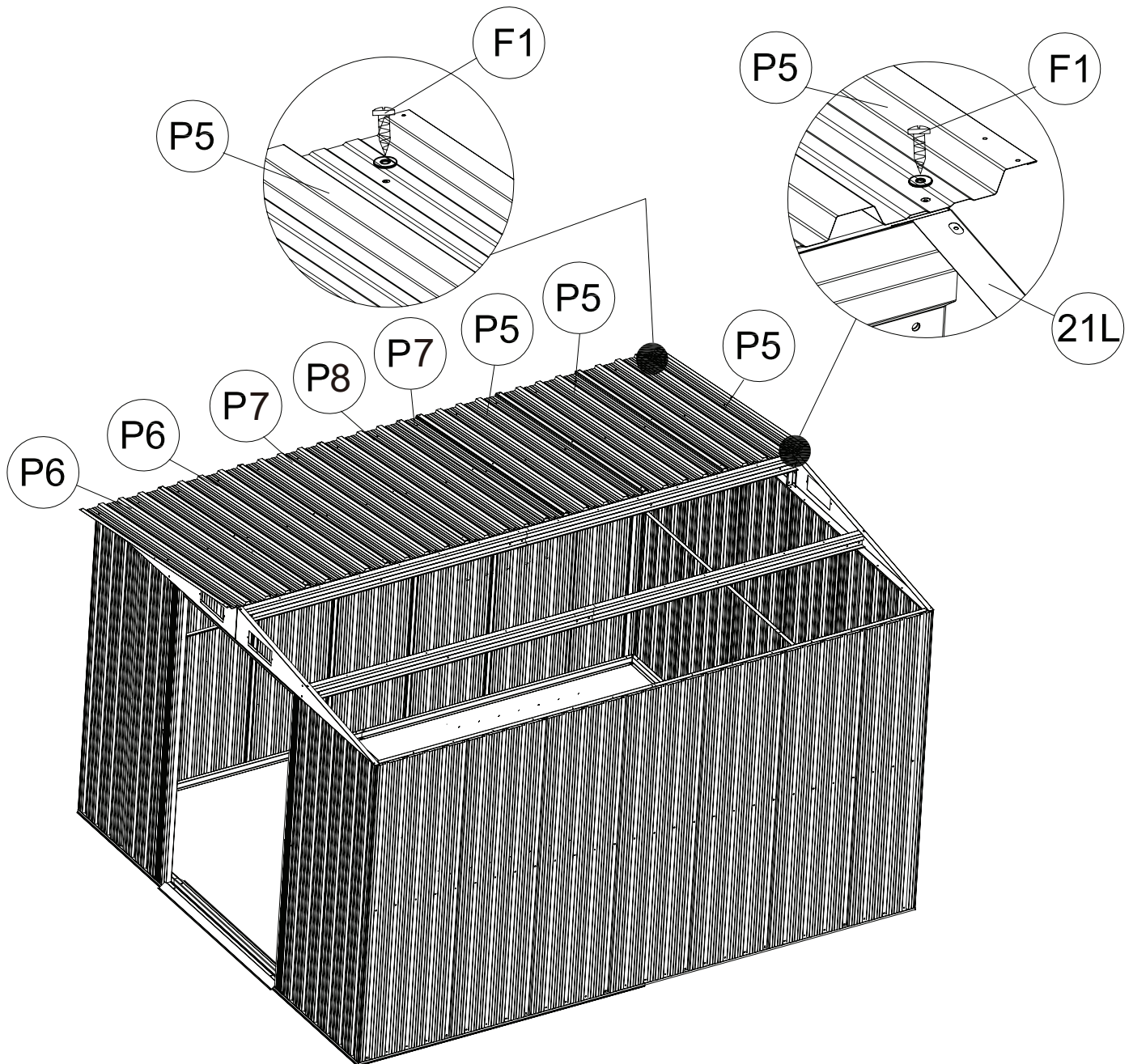
4 kusy štítových panelov (21L) a (21R) (13) (14) položte na posuvné lišty (7). (8) a zadné horné lišty (10L), (10R), Zarovnajzte otvory a zaistite ich skrutkami (F1) zvnútra, ako je to znázornené na obrázku.



Diel	Číslo	Množstvo
	F1	28

9

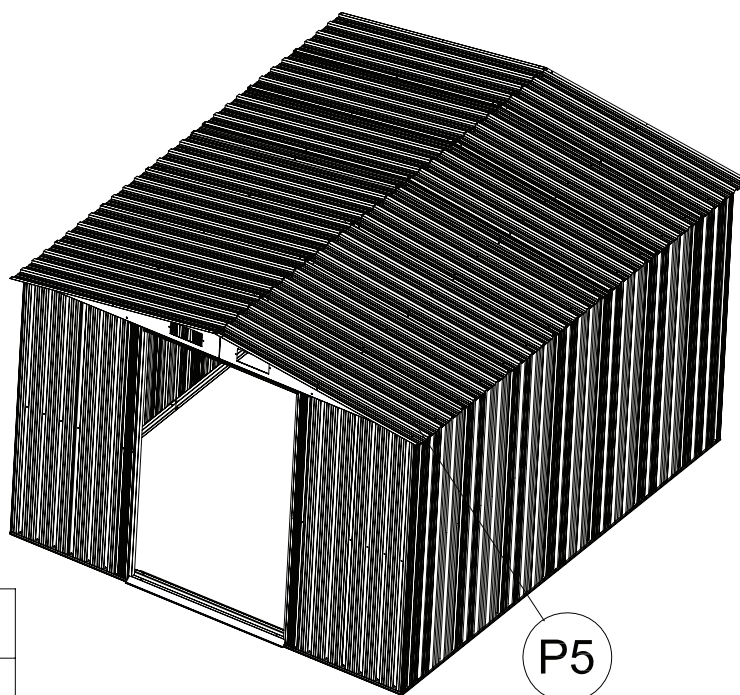
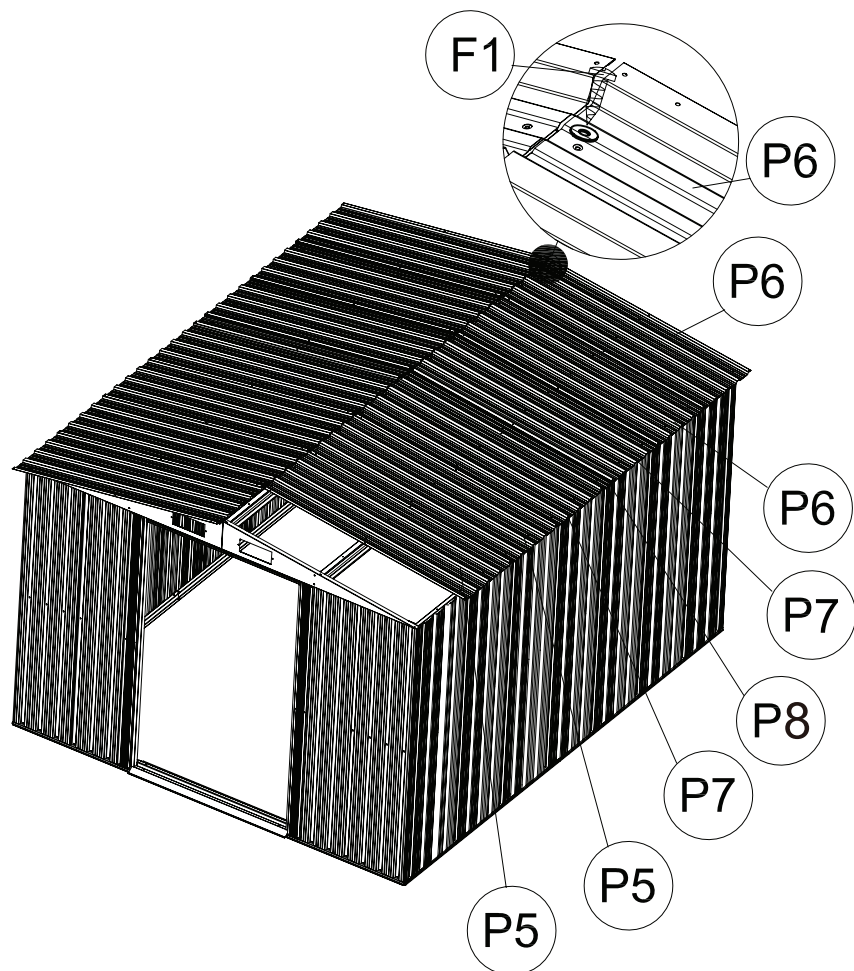
Umiestnite strešné panely (P5), (P6), (P7) a (P8) na štítové panely a podporné lišty strechy. Zarovnajte otvory a zaistite panely pomocou skrutiek a matíc s podložkami (F1).



Diel	Číslo	Množstvo			
	P5	3			
	P6	2		P8	1
	P7	2		F1	45

10

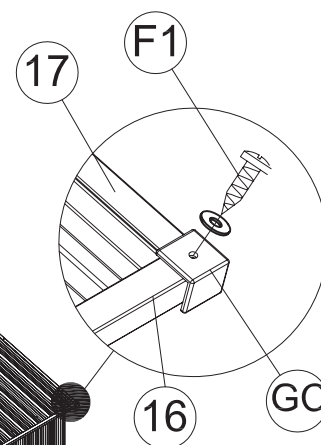
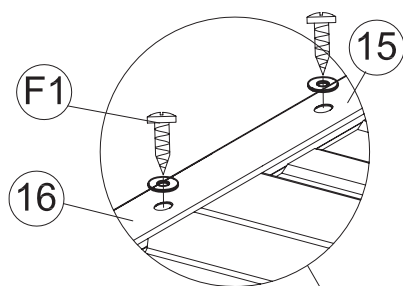
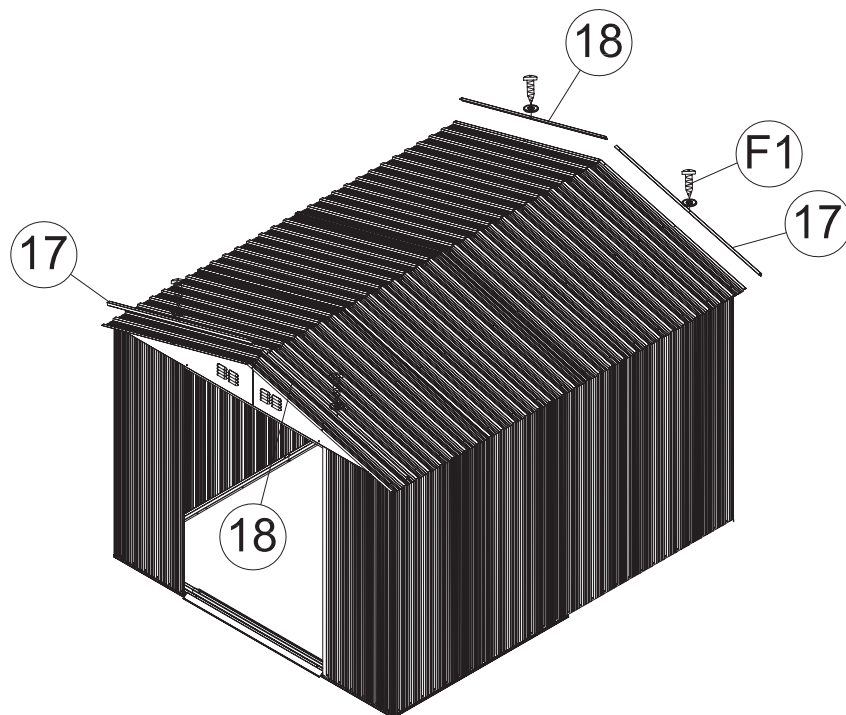
Umiestnite strešné panely (P5), (P6), (P7) a (P8) na štítové panely a podporné lišty strechy. Zarovnajte otvory a zaistite panely pomocou skrutiek a matíc s podložkami (F1).



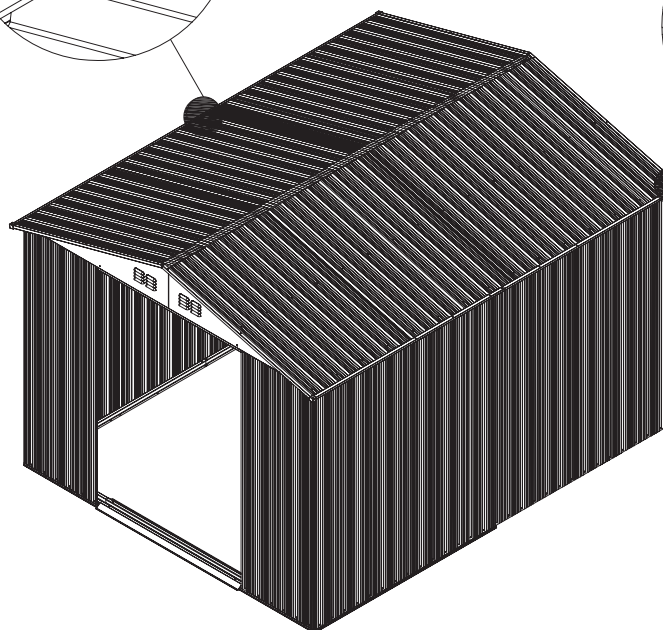
Diel	Číslo	Množstvo			
	P5	3			
	P6	2		P8	1
	P7	2		F1	45

11

Položte strešné lemovanie (15), (16) a (17), (18) na strešné panely a zaistite skrutkami s podložkami (F1). Potom umiestnite 4 kusy horných rohov (GC) na spoje strešného lemovania a zaistite ich skrutky s podložkami (F1).

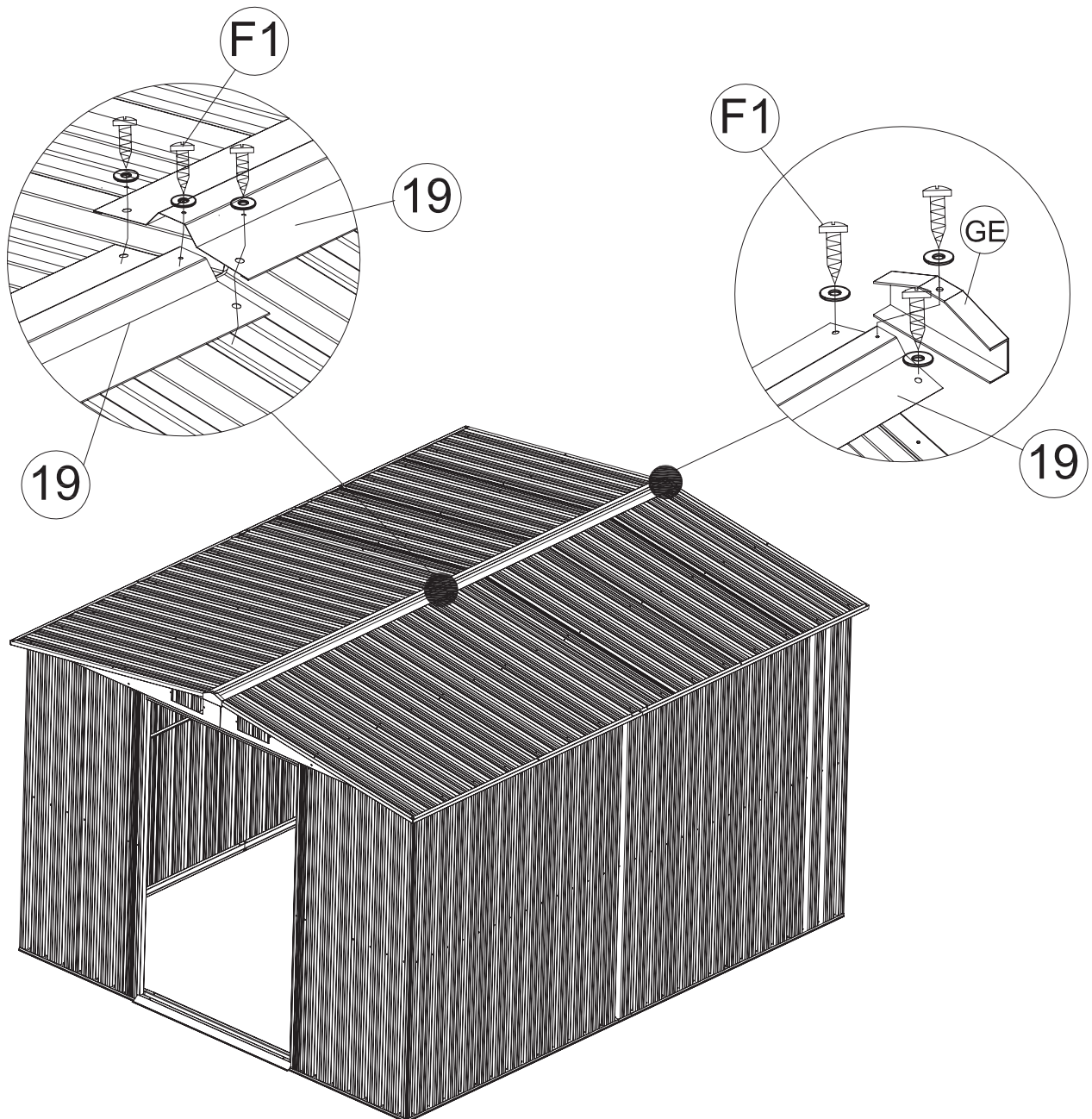


Diel	Číslo	Množstvo
	15	2
	16	2
	17	2
	18	2
	GC	4
	F1	20



12

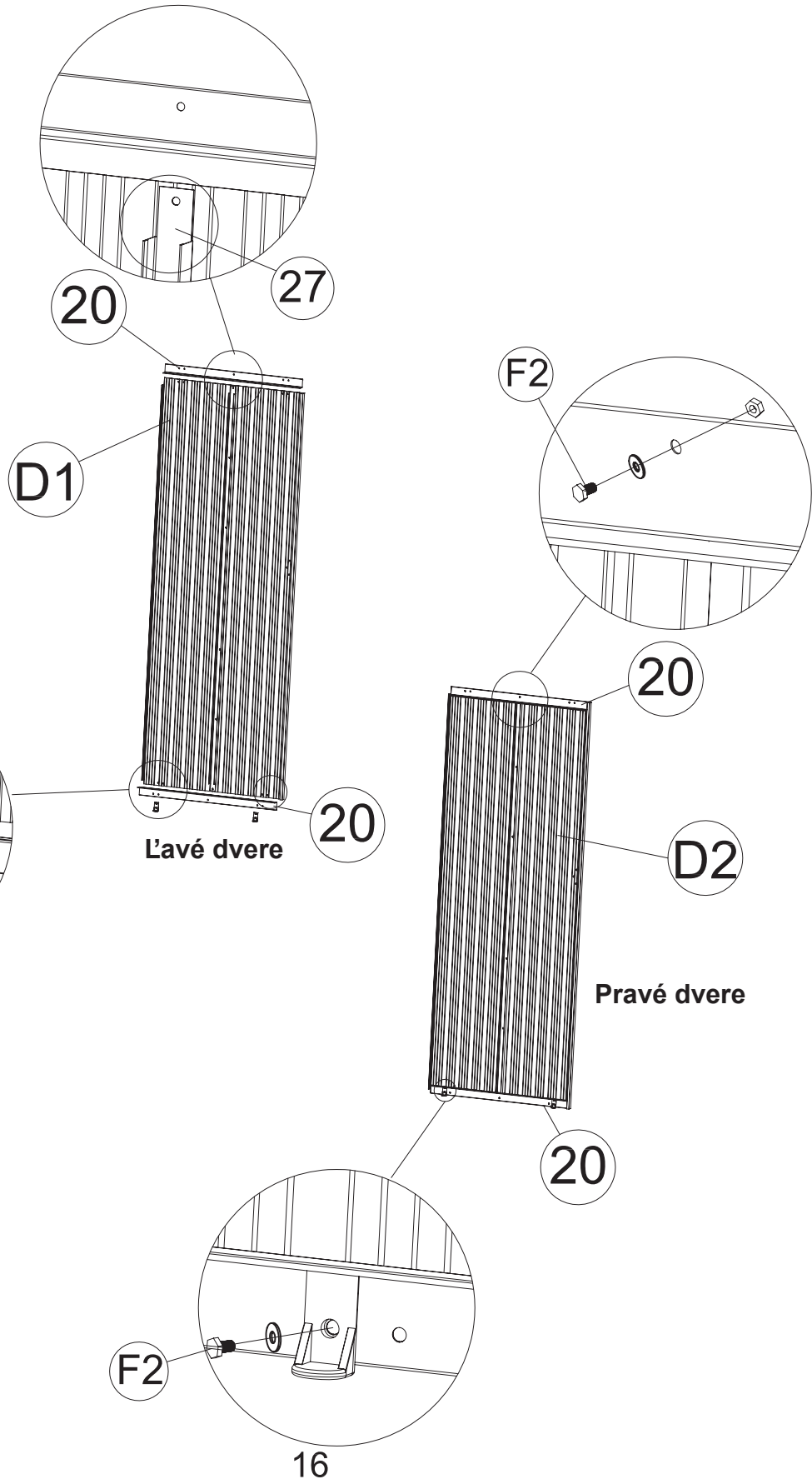
Položte strešné lemovanie (19) na vrch strešných panelov. Zarovnajte otvory a zaistite ich skrutkami s podložkami (F1). Potom zasuňte koncové kryty lemovania (GE) na prednú a zadnú hornú časť strechy a zaistite skrutkami s podložkami (F1). Vid' obrázky nižšie.



Diel	Číslo	Množstvo
	19	2
	GE	2
	F1	9

13

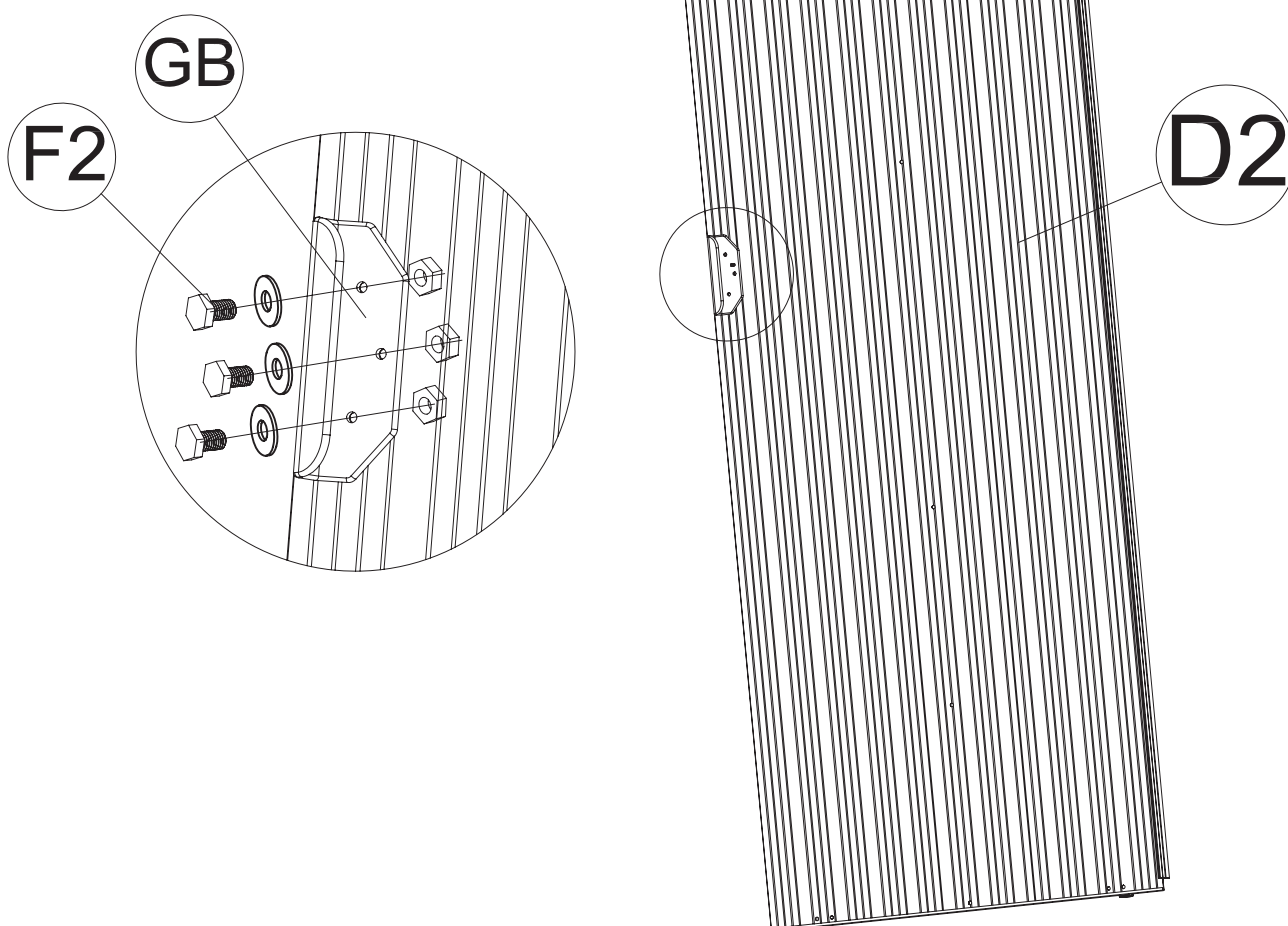
Namontujte lištu dverí (20) na panely dverí (D1) a (D2) a pripevnite ich pomocou lišty (27). Potom namontujte dolný posuvník (GD) k lište dverí (20) na obidvoch dolných okrajoch. Zaisťte pomocou skrutky a matice s podložkou (F2).



Diel	Číslo	Množstvo
	27	2
	20	4
	D1	1
	D2	1
	GD	4
	F2	16

14

Upevnite madlá na dverové panely (D2) pomocou skrutiek a matíc (F2).

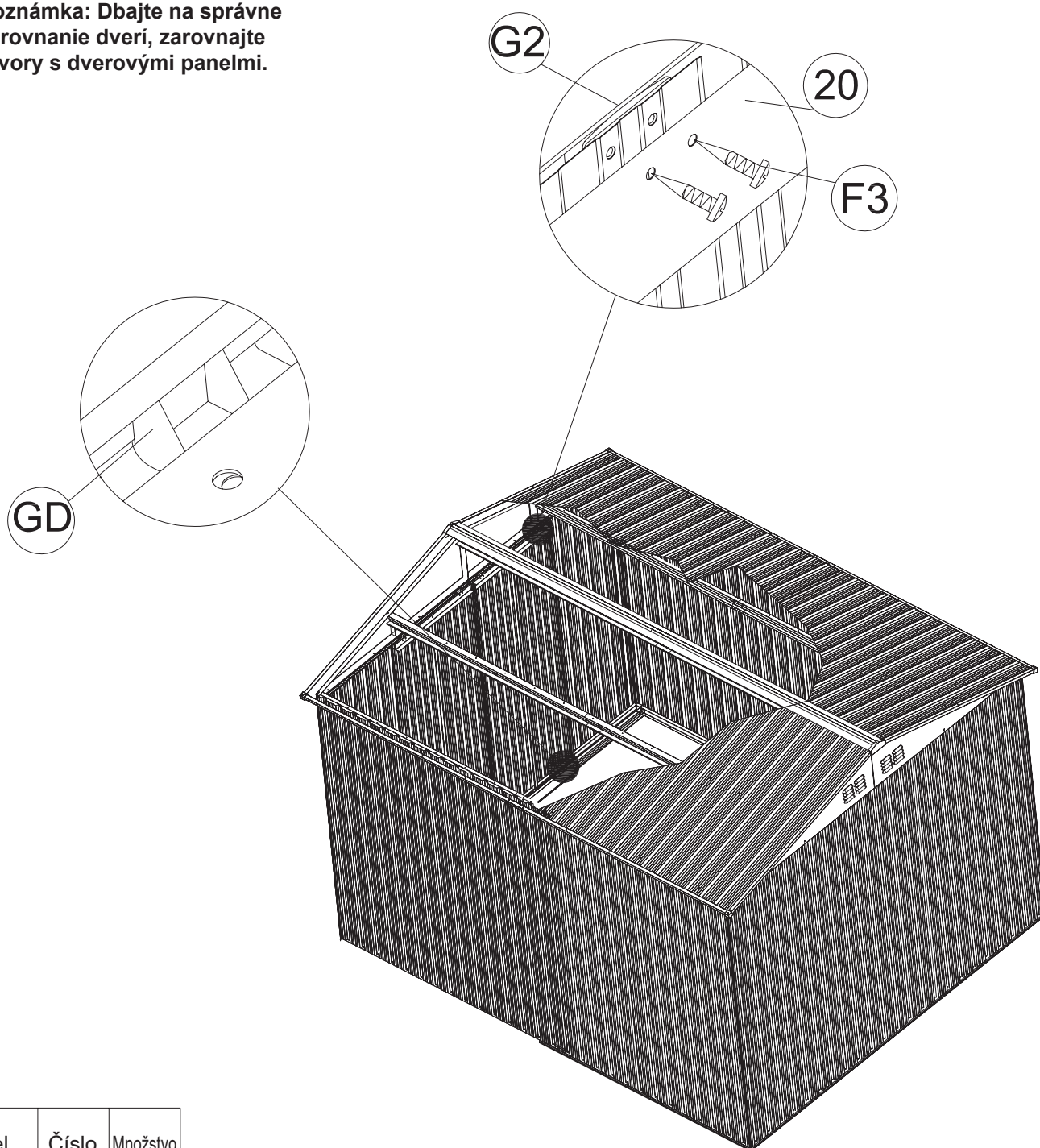



Diel	Číslo	Množstvo
	GB	2
	F2	6

15

Zasuňte zostavu dverového panelu do základnej lišty (3L). Uistite sa, že sa dolný posuvník (GD) kĺže vo vnútri základnej lišty (3L). Potom pripevnite hornú časť panelu dverí k hornému posuvníku (G2) pomocou skrutiek (F3). Vid' obrázky nižšie.

Poznámka: Dbajte na správne zarovnanie dverí, zarovnajte otvory s dverovými panelmi.



Diel	Číslo	Množstvo
	F3	8