

HABIK

1 X1x



2 X4x



3 X1x



A X12x



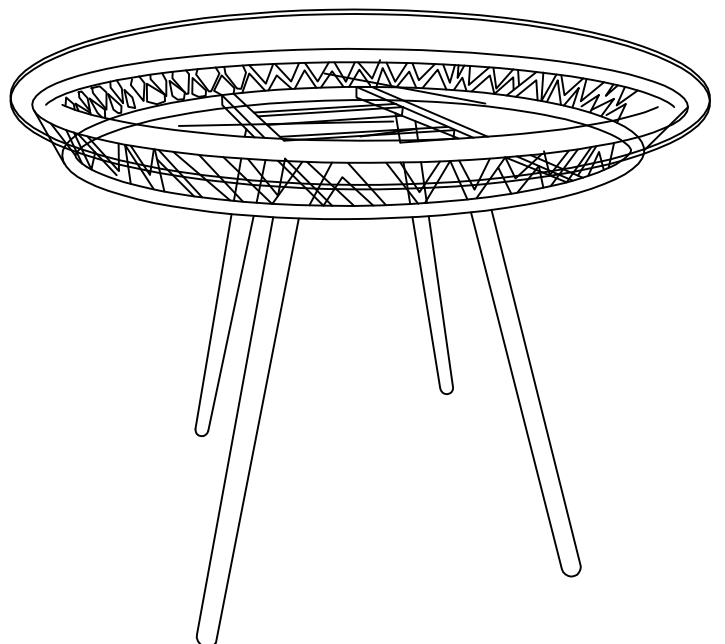
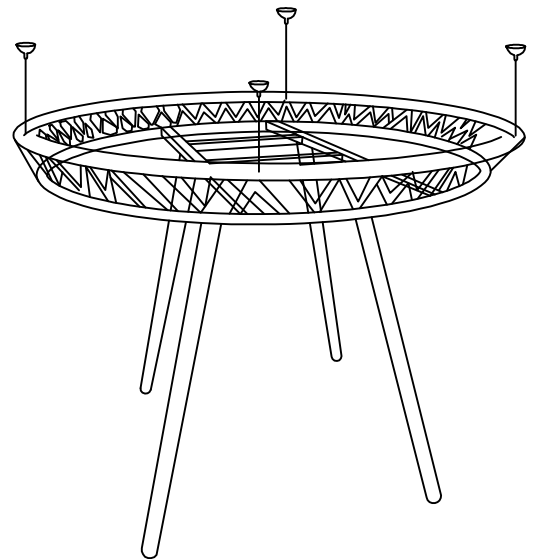
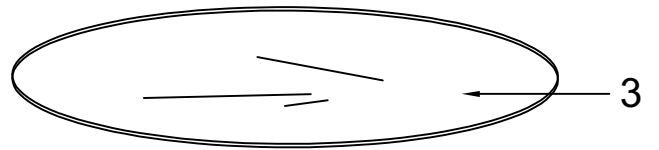
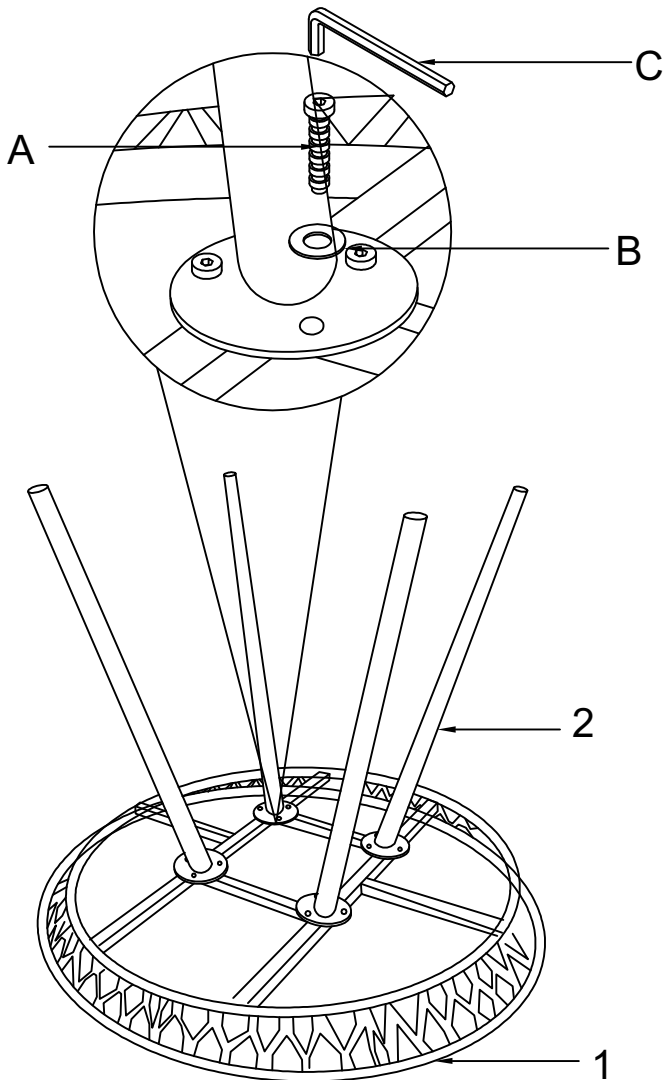
B X12x



C X1x



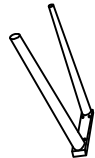
D X4x



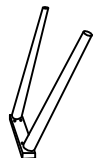
1 X1x



2 X1x



3 X1x



A X8x



B X8x



C X1x

